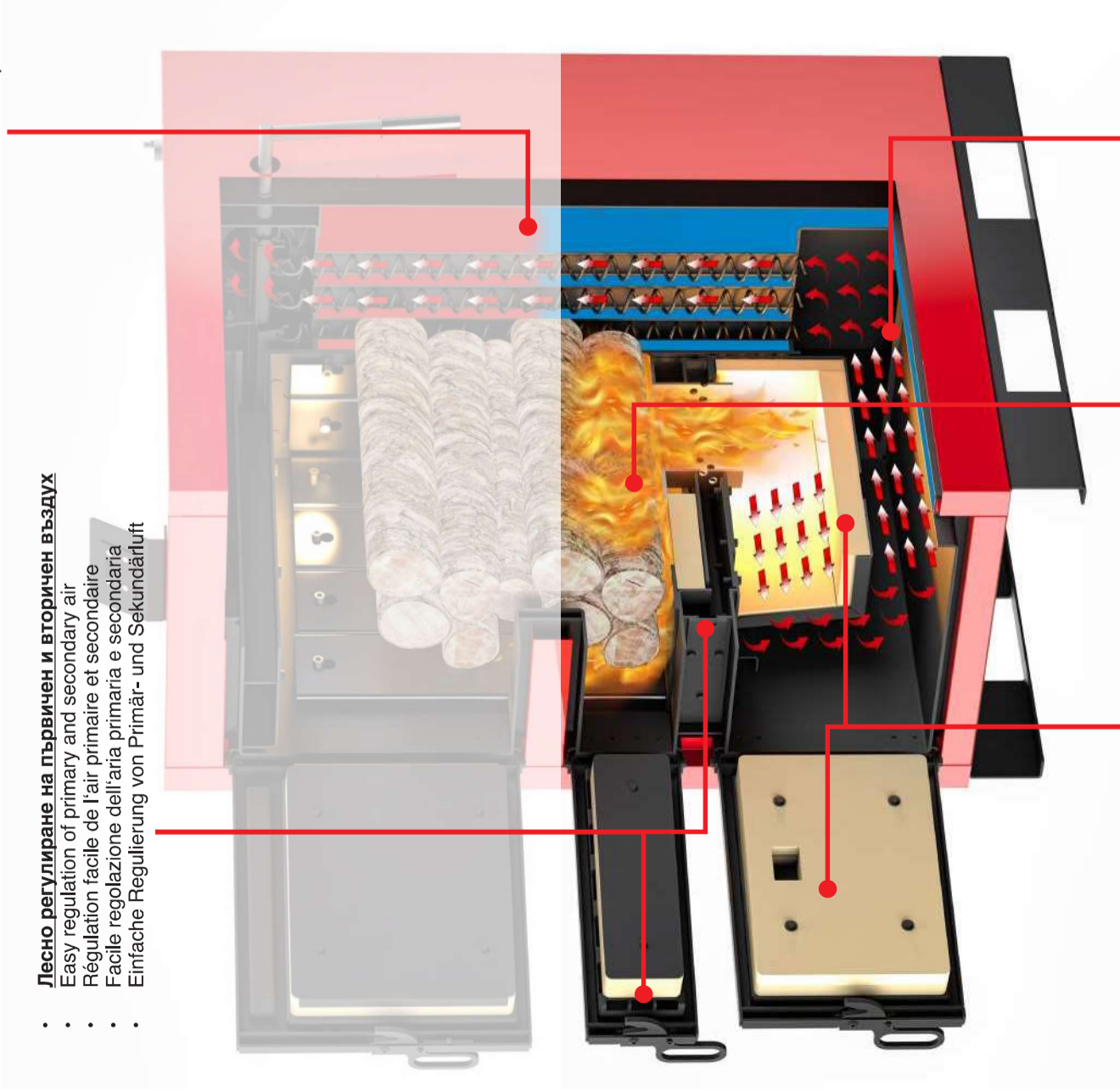




- **Голям воден капацитет**
- High water capacity
- Capacité d'eau élevée
- Salta capacità d'acqua
- Hohe Wasserkapazität

- **Лесно регулиране на първичен и вторичен въздух**
- Easy regulation of primary and secondary air
- Régulation facile de l'air primaire et secondaire
- Facile regolazione dell'aria primaria e secondaria
- Einfache Regulierung von Primär- und Sekundärluft



- **Лесно почистване**
- Easy cleaning
- Nettoyage facile
- Facile pulizia
- Einfache Reinigung

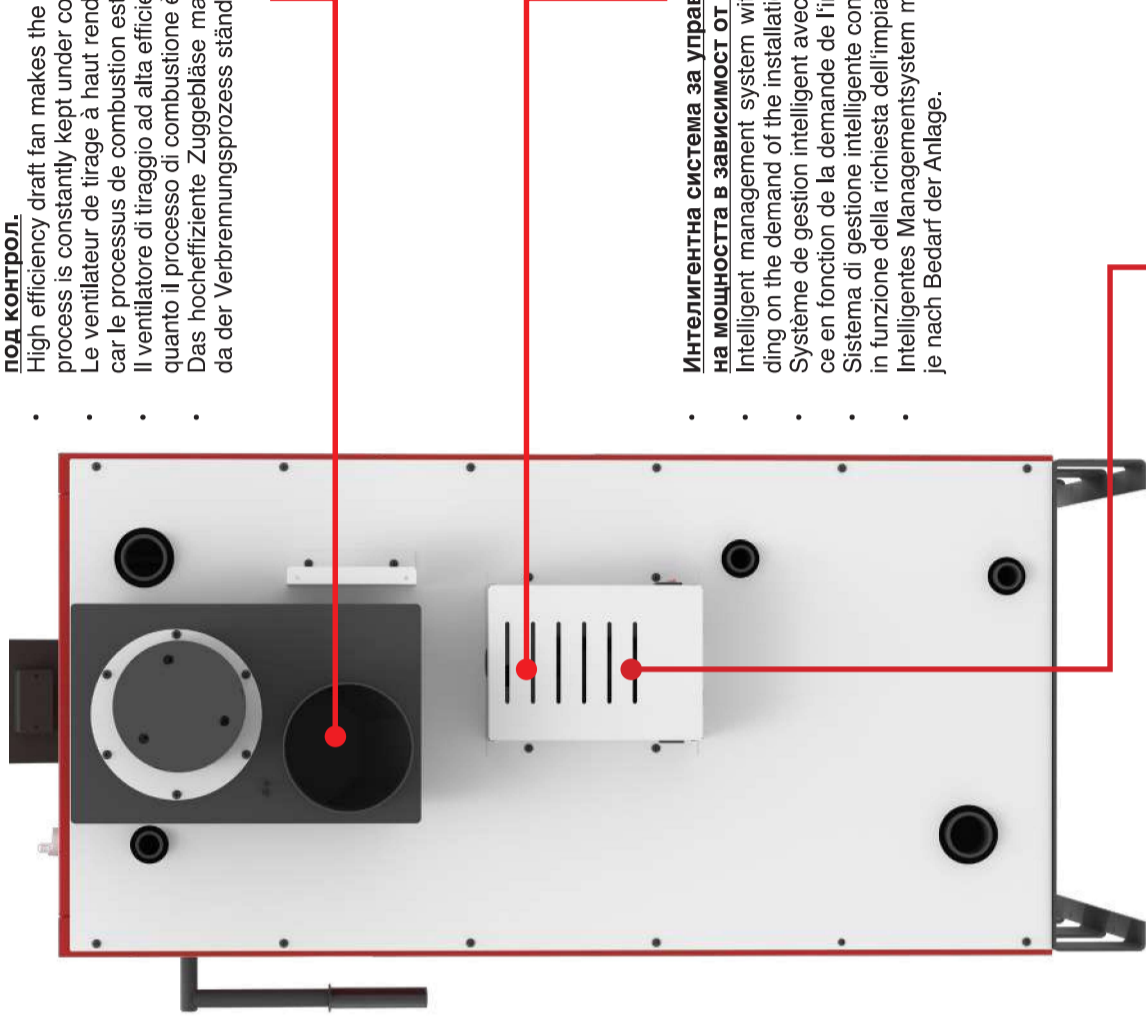
- **Високоэффективна горивна камера**
- High efficiency combustion chamber
- Chambre de combustion à haut rendement
- Camera di combustione ad alta efficienza
- Brennkammer mit hohem Wirkungsgrad

- **Високо ефективен процес на горене**
- Highly efficient combustion process
- Processus de combustion hautement efficace
- Processo di combustione altamente efficiente
- Hocheffizienter Verbrennungsprozess



- **Вентилаторът с висока ефективност прави системата лесна за използване, тъй като процесът на горене се поддържа постоянно под контрол.**

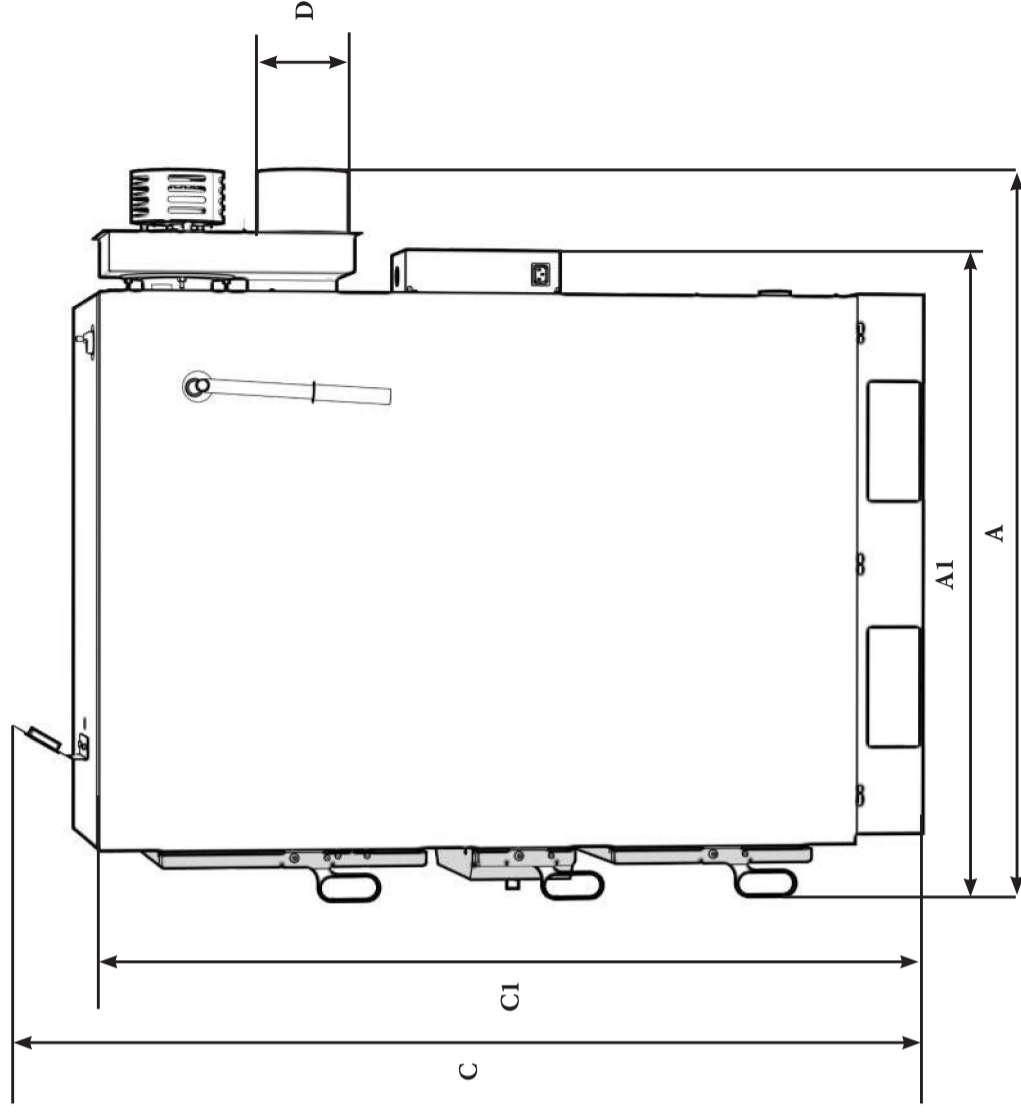
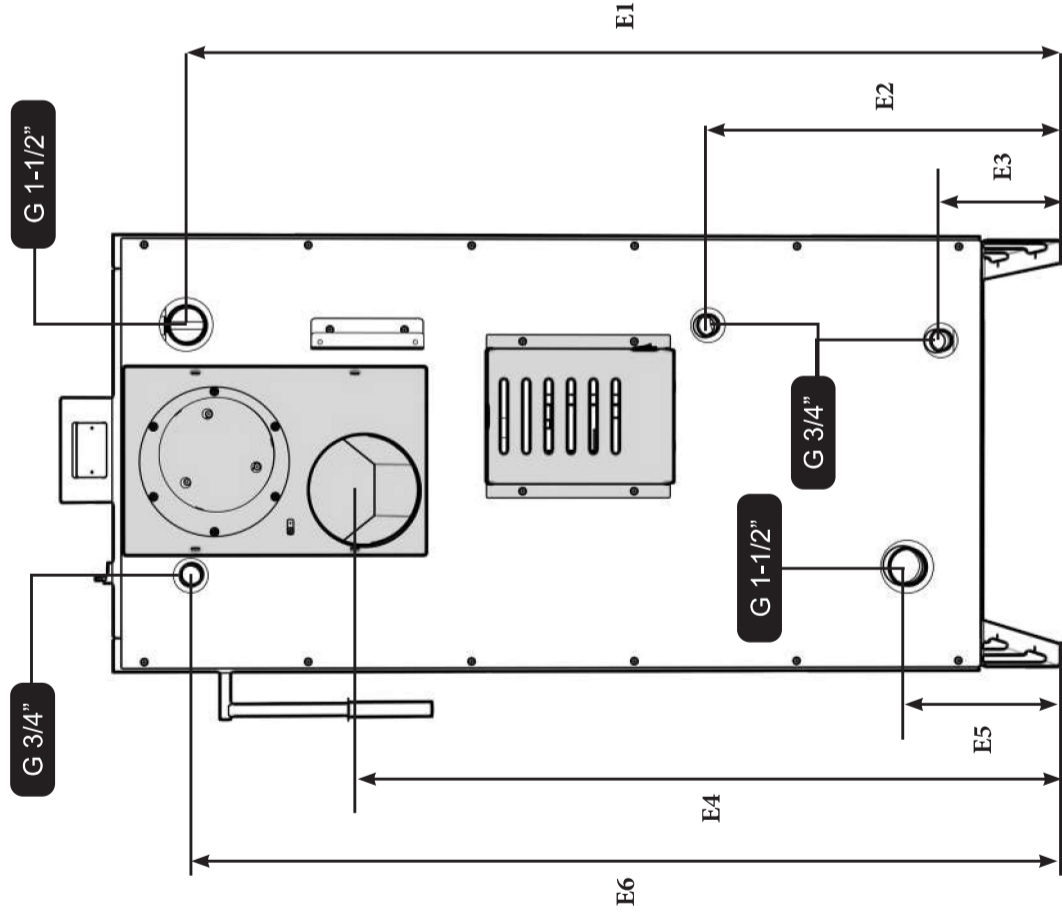
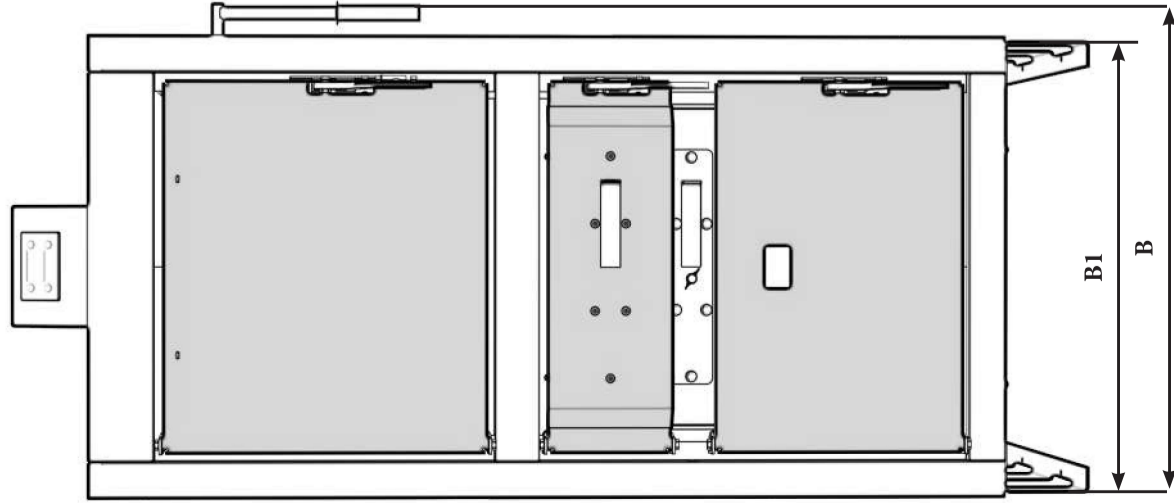
High efficiency draft fan makes the system easy to use as the combustion process is constantly kept under control.
Le ventilateur de tirage à haut rendement rend le système facile à utiliser car le processus de combustion est constamment contrôlé.
Il ventilatore di tiraggio ad alta efficienza rende il sistema di facile utilizzo in quanto il processo di combustione è costantemente tenuto sotto controllo.
Das hocheffiziente Zuggebläse macht das System einfach zu bedienen, da der Verbrennungsprozess ständig unter Kontrolle gehalten wird.



- **Интелигентна система за управление с автоматично регулиране на мощността в зависимост от изискванията на инсталацията.**
- Intelligent management system with automatic power regulation depending on the demand of the installation.
- Système de gestion intelligent avec régulation automatique de la puissance en fonction de la demande de l'installation.
- Sistema di gestione intelligente con regolazione automatica della potenza in funzione della richiesta dell'impianto.
- Intelligentes Managementsystem mit automatischer Leistungsregulierung je nach Bedarf der Anlage.

- **Висока съвместимост, интегрираният контролер може да управлява няколко помпени/вентилни единици, както и температурни сензори, което дава на клиента максимална гъвкавост.**

High compatibility, the integrated controller can manage several pump / valve units as well as temperature sensors giving the client has maximum flexibility.
Haute compatibilité, le contrôleur intégré peut gérer plusieurs unités pompe/valve ainsi que des capteurs de température, offrant au client une flexibilité maximale.
Elevata compatibilità, il controller integrato può gestire diverse unità pompa/valvole e sensori di temperatura, offrendo al cliente la massima flessibilità.
Hohe Kompatibilität, die integrierte Steuerung kann mehrere Pumpen-/Ventileinheiten sowie Temperatursensoren verwalten, was dem Kunden den maximale Flexibilität bietet.



	A (mm)	A1 (mm)	B (mm)	B1 (mm)	C (mm)	C1 (mm)	D (mm)	E1 (mm)	E2 (mm)	E3 (mm)	E4 (mm)	E5 (mm)	E6 (mm)
22	1135	1016	663	590	1387	1280	Ø149	1180	480	165	943	210	1174
32	1185	1066	663	590	1387	1280	Ø149	1180	480	165	943	210	1174
40	1255	1136	663	590	1387	1280	Ø149	1180	480	165	943	210	1174
50	1255	1136	663	590	1537	1430	Ø149	1330	630	165	1093	210	1324



	22	32	40	50	
Номинална топлинна мощност / Nominal heat output / Puissance nominale / Potenza nominale / Nominale Leistung	kW	22	32	40	50
Диапазон на топлинна мощност / Heat output range / Plage de puissance de chauffage / Intervall di potenza termica / Bereich der Heizleistung	kW	11-22	16-32	20-40	25-50
Клас на котела EN 303-5:2021 / Boiler class EN 303-5:2021 / Classe chaudière EN 303-5:2021 / Classe caldaia EN 303-5:2021 / Kes-selklasse EN 303-5:2021		5			
Необходимо подналягане в котина / Required chimney under-pres-sure / Sous-pression de cheminée requise / Camino richiesto in pres-sione / Erforderlicher Schornsteinunterdruck	Pa	14	18	18	21
Количество вода в котела / Water amount in boiler / Volume d'eau dans la chaudière / Quantità acqua in caldaia / Wassermenge im Boiler	L	120	130	140	150
Температура на димни газове при номинална мощност / Exhaust gas temperature at nominal heat output / Température des fumées à la puissance calorifique nominale / Temperatura fumi alla mini-ma potenza termica / Abgasatemperatur bei minimaler Heizleistung	°C	165	160	150	150
Температура на димни газове при минимална мощност / Exhaust gas temperature at minimal heat output / Température des fumées à la puissance calorifique minimale / Temperatura fumi alla mini-ma potenza termica / Abgasatemperatur bei minimaler Heizleistung	°C	100	100	100	95
Минимално време на работа при номинална мощност (номинална Q) / Minimum operating time at rated power (nominal Q) / Temps de fonctionnement minimum à puissance nominale (Q nominal)	H	3	3	3	3
Мин. входяща температура на водата / Min. inlet water temp. at the boiler supply water connection / Min. température de l'eau d'entrée, au raccordement d'eau d'alimentation de la chaudière / min. temp. acqua in ingresso all'attacco dell'acqua di alimentazione della caldaia / Mindest-Zulaufwassertemp	°C	60			
Макс. температура на водата / Max. water temp. / Max. température de l'eau. / Massimo. temperatura dell'acqua / max. Wassertemperatur	°C	90			
Тип гориво / Fuel type / Type de combustible / Tipo di combustibile / Treibstoffart		A, дървени трупи, по норма 14964-5 A, wood logs, by norm 14964-5 A, bûches de bois, selon la norme 14964-5 A, ciocchi di legno, secondo la norma 14964-5 A, Holzstämmе, nach Norm 14964-5			
Съдържание на влага в горивото / Fuel moisture content / Te-neur en humidité du carburant / Contenuto di umidità del carburante / Feuchtigkeitgehalt des Kraftstoffs	%	max 25 %			
Дължина на горивото / Fuel length / Longueur de carburant / Lung-hezza carburante / Kraftstofflänge	mm	500	500	500	500
Обем на камерата за зареждане с гориво / Fuel loading chamber capacity / Volume de la chambre de chargement du combustible / Vol-ume camera di carico carburante / Volumen der Kraftstoffladekammer	L	103	103	103	136
Тип горивна камера / Combustion chamber type / Type de chambre de combustion / Tipo di camera di combustione / Art der Brennkammer		Под налягане Under-pressure Sous pression Sotto pressione Unter Druck by EN 303-5:2021			
Необходим минимален обем на водния резервоар до котела / Required minimum volume of water accumulation tank next to boiler / Volume minimum requis du réservoir d'eau à côté de la chaudière / Volume minimo richiesto del serbatoio di accumulo dell'acqua accanto alla caldaia / Erforderliches Mindestvolumen des Wasserspeichers neben dem Heizkessel					
Захранващо налягане / Supply voltage / Alimentation / Tensione di alimentazione / Versorgungsspannung	V~	230			
Честота / Frequency / Fréquence / Frequenza / Frequenz	Hz	50			
Тегло / Weight / Poids / Peso / Gewicht	kg	424	449	479	526
Макс. работно налягане / Max. operating pressure / Max. pression de service / Massimo. pressione di esercizio / max. Betriebsdruck	bar	3			
Димноотвод - външен диаметър / Flue gas tube - external diameter / Tube de fumées - diamètre extérieur/ Tubo fumi - diametro esterno / Rauchgasrohr - Außendurchmesser	mm	149			



	22	32	40	50	
Отоплителният уред работи / Heating appliance working / Appareil de chauffage fonctionnant / Apparecchio di riscaldamento funzionante / Heizgerät funktioniert		C вентилятор With fan Avec ventilateur Con ventilatore Mit Lüfter			
Отоплителният уред работи / Heating appliance working / Appareil de chauffage fonctionnant / Apparecchio di riscaldamento funzionante / Heizgerät funktioniert		При условия без кондензация Under non-condensing conditions Dans des conditions sans condensation In condizioni senza condensa			
Клас на енергийна ефективност на котела / Energy efficiency class of boiler / Classe d'efficacité énergétique de la chaudière / Classe di efficienza energetica della caldaia / Energieeffizienzklasse des Kessels		A+			
Индекс на енергийна ефективност (EEI) / Energy efficiency index (EEI) / Indice d'efficacité énergétique (IEE) / Indice di efficienza energetica (IEE) / Energieeffizienzindex (EEI)		111	111	113	112
Ефективност при номинална мощност / Efficiency at nominal power / Rendement à puissance nominale / Rendimento a potenza nominale / Wirkungsgrad bei Nennleistung	%	91.80	91.63	93.07	91.97
Ефективност при минимална мощност / Efficiency at reduced power / Efficacité à puissance réduite / Rendimento a potenza ridotta / Effizienz bei reduzierter Leistung	%	94.92	95.25	94.52	95.18
Номинална мощност CO (13% / O2) / Nominal power CO (13% / O2) / Puissance nominale CO (13% / O2) / Potenza nominale CO (13% / O2) / Nennleistung CO (13% / O2)	mg/Nm ³	94.95	110.71	101.96	297.90
Минимална мощност CO (13% / O2) / Reduced power CO (13% / O2) / Puissance réduite CO (13% / O2) / Potenza ridotta CO (13% / O2) / Reduzierte Leistung CO (13% / O2)	mg/Nm ³	106.63	378.61	128.65	118.29
Номинална мощност NOx (13% / O2) / Nominal power NOx (13% / O2) / Puissance nominale NOx (13% / O2) / Potenza nominale NOx (13% / O2) / Nennleistung NOx (13% / O2)	mg/Nm ³	136.24	131.91	139.75	135.83
Минимална мощност NOx (13% / O2) / Reduced power NOx (13% / O2) / Puissance réduite NOx (13% / O2) / Potenza ridotta NOx (13% / O2) / Reduzierte Leistung NOx (13% / O2)	mg/Nm ³	126.89	79.60	136.28	109.93
Номинална мощност OGC (13% / O2) / Nominal power OGC (13% / O2) / Puissance nominale OGC (13% / O2) / Potenza nominale OGC (13% / O2) / Nennleistung OGC (13% / O2)	mg/Nm ³	8.31	1.67	2.23	7.25
Минимална мощност OGC (13% / O2) / Reduced power OGC (13% / O2) / Puissance réduite OGC (13% / O2) / Potenza ridotta OGC (13% / O2) / Reduzierte Leistung OGC (13% / O2)	mg/Nm ³	7.64	5.57	5.41	2.65
Номинална мощност Прах (13% / O2) / Nominal power Dust (13% / O2) / Puissance nominale Poussière (13% / O2) / Potenza nominale Polvere (13% / O2) / Nennleistung Staub (13% / O2)	mg/Nm ³	7.39	7.24	3.94	8.02
Минимална мощност Прах (13% / O2) / Reduced power Dust (13% / O2) / Puissance réduite Poussière (13% / O2) / Potenza ridotta Polvere (13% / O2) / Reduzierte Leistung Staub (13% / O2)	mg/Nm ³	9.37	4.76	6.41	12.25