

Technický list Romotop HEAT C 3G L 80.52.31.24 - teplovzdušná třístranná krbová vložka s výsuvnými dvířky a děleným sklem

Romotop technical sheet HEAT C 3G L 80.52.31.24 - hot-air three-sided fireplace insert with lifting door and split glazing

Technisches Datenblatt Romotop HEAT C 3G L 80.52.31.24 - Dreiseitiger Kamineinsatz mit hochschiebbarer Tür und geteilter Glasscheibe

Obj.kód / Order code / Bestellkode	HC3LJ 24 HC3LJ 24 K1
------------------------------------	-------------------------

#### Spĺněná legislativa | Meets requirement limit values for | Prüfungen

EN 13 229	●
15a B-VG 2015	●
BlmSch V 2	●
Aria Pulita	4*

#### Vlastnosti při provozu | Features during operation | Leistungseigenschaften

Ecodesign (Sezónní energetická účinnost vytápění)   Ecodesign (Seasonal energy efficiency of heating)   Ecodesign (Raumheizungs-Jahresnutzungsgrad)	%	70,4
Index energetické účinnosti (EEI)   Energy efficiency index (EEI)   Energieeffizienzindex (EEI)		106,6
Energetický štítek   Energy Label   Energieeffizienzklasse		A
Typ paliva   Fuel   Verwendeter Brennstoff		Kusové dřevo/Scheitholz/Piece wood
Délka paliva   Length of fuel   Ausmaß des Brennstoff	mm	250-400
Průměrná spotřeba paliva   Average wood consumption   Durchschnittlicher Brennstoffverbrauch	kg/h	2,821
Povolená dávka paliva   Allowed wood batch   Maximal Brennstoffverbrauch	kg/h	3,7
Interval dodávky paliva   Fuel supply interval for the rated output   Zeitabstand der Brennstoffbeschickung für die Nennleistung		1 hodina/1 Stunde/1 hour
Množství spalovacího vzduchu   Combustion air requirement   Verbrennungsluftbedarf	m <sup>3</sup> /h	35,8

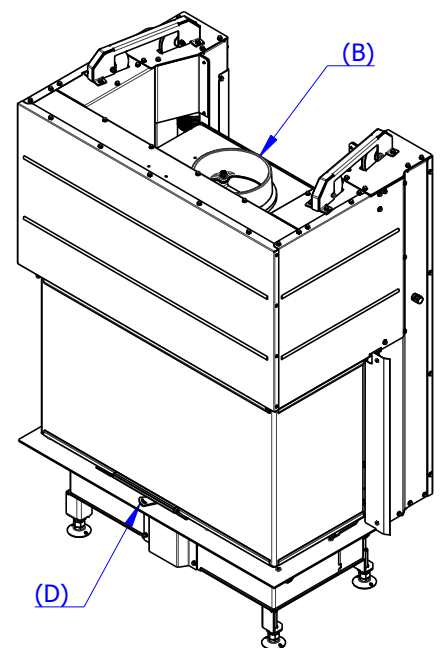
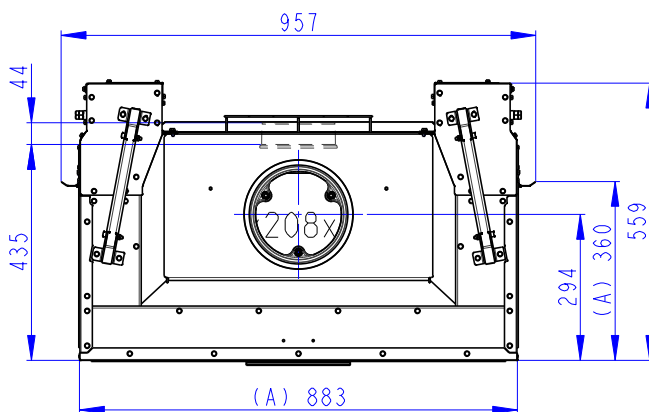
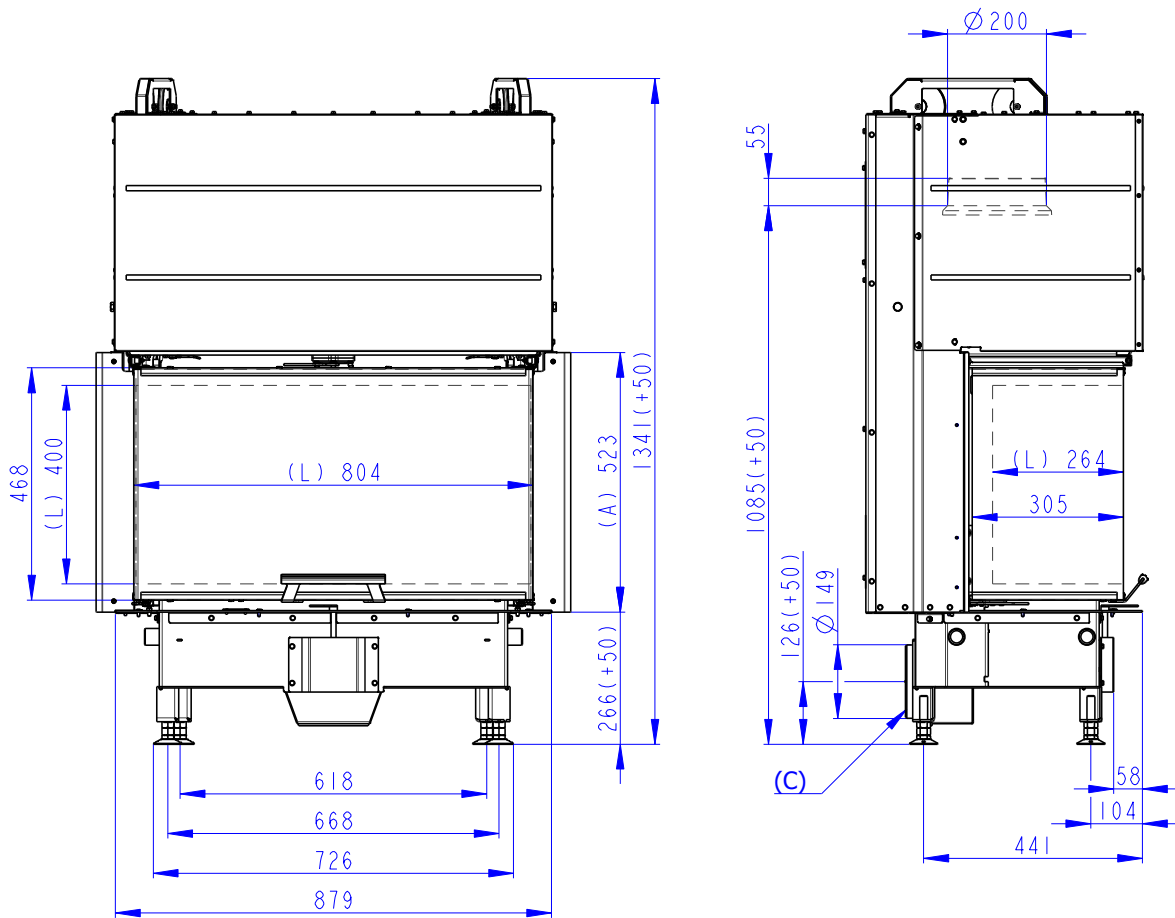
#### Jmenovité hodnoty | General data | Nennwertes

Jmenovitý výkon   Nominal heat output   Nennwärmeleistung	kW	9,9
Regulovatelný výkon   Reg.output   Reg.Gesamtleistung	kW	5,0 - 12,9
Účinnost   Efficiency   Wirkungsgrad	%	80,42
Hmotnostní průtok suchých spalin   Dry flue gases mass flow   Massendurchfluss von trockenen Abgasen	g/s	8,2
Průměrná teplota spalin   Mean flue gas temperature   Durchschnittliche Abgastemperatur	°C	268
Průměrná teplota spalin za hrdlem   Mean flue gas temperature after throat   Durchschnittliche Rauchgastemperatur nach dem Hals	°C	290
Provozní tah   Flue draught   Förderdruck	Pa	11
Prach - O <sub>2</sub> =13%   Dust - O <sub>2</sub> =13%   Staub - O <sub>2</sub> =13%	mg/Nm <sup>3</sup>	24
CO - O <sub>2</sub> =13%	mg/Nm <sup>3</sup>	1222
CO <sub>2</sub>	%	10,15
OGC - O <sub>2</sub> =13%	mg/Nm <sup>3</sup>	60

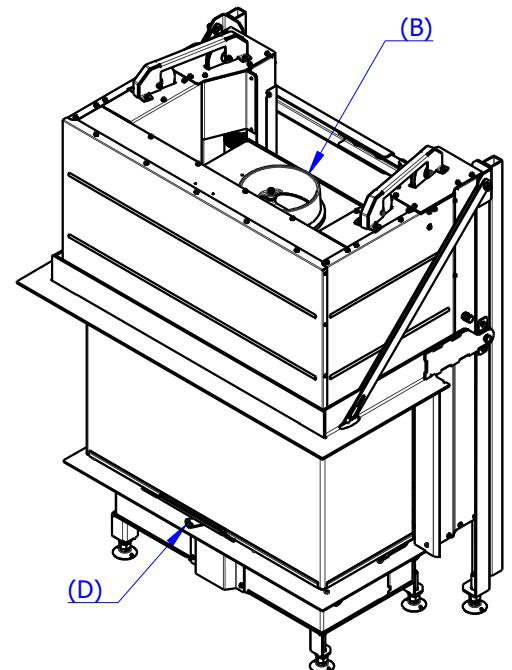
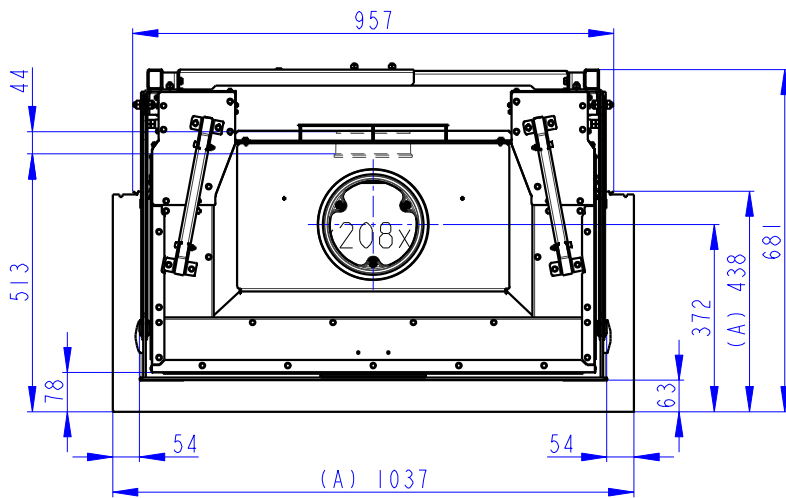
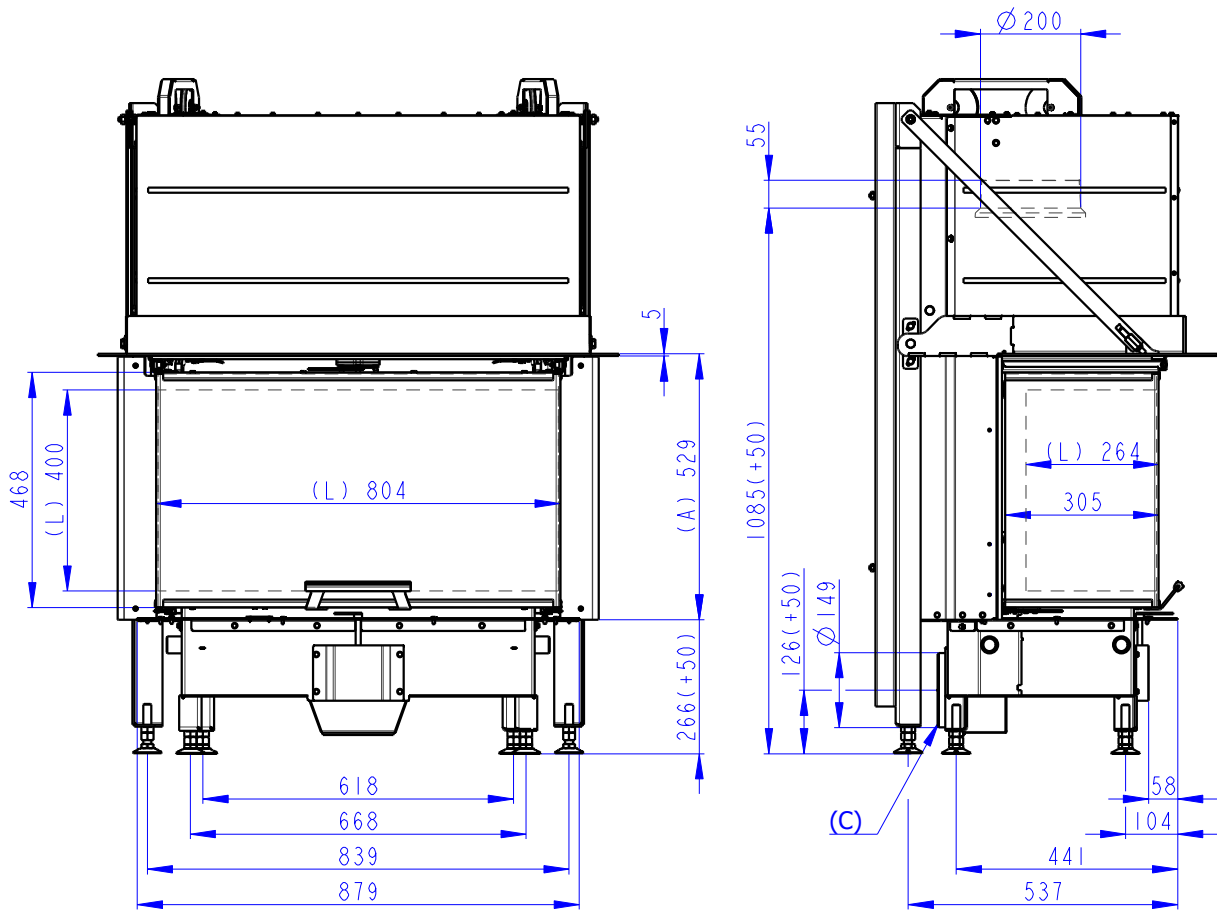
NO <sub>x</sub> - O <sub>2</sub> =13%	mg/Nm <sup>3</sup>	106
---------------------------------------	--------------------	-----

### **Rozměry a hmotnost | Dimensions and weights | Maße & Gewicht**

Rozměry (výška x šířka x hloubka)   Dimensions (Height x Width x Depth)   Maße (Höhe x Breite x Tiefe)	mm	1342 x 957 x 560
Průměr kouřovodu   Flue gas connector diameter   Rauchrohrdurchmesser	mm	150-200
Průměr kouřového hrdla   Flue socket diameter   Durchmesser Rauchkehle	mm	200
Průměr centrálního přívodu vzduchu (CPV)   External air intake (EAI)   Zentralluftzufuhr (ZLZ)	mm	150
Hmotnost   Weight   Gewicht	kg	242
Rozměry spalovací komory (výška x šířka x hloubka)   Dimensions of the combustion chamber (Height x Width x Depth)   Maße Feuerraum (Höhe x Breite x Tiefe)	mm	546 x 626 x 287
Rozměry dveří topeniště (výška x šířka x hloubka)   Dimensions of the furnace door (Height x Width x Depth)   Maße Ofentür (Höhe x Breite x Tiefe)	mm	468 x 804 x 305
Bezpečnostní vzdálenost od hořlavých materiálů (zadní x čelní x boční x boční se sklem x od stropu) Safe distance from flammable materials (Back x Front x Side x Side with glass x From the ceiling) Sicherheitsabstand von brennbaren Werkstoffen (Hinterwand x Frontwand x Seitenwände x Seite mit Glas x Von der Decke)	mm	400/800/---/800/800
Plocha vstupní větrací mřížky   Min. cross section of convect air inlet for nominal output   Min.Querschnitt der Konvektionsluftzufuhr f. die Nennleistung	cm <sup>2</sup>	700
Plocha výstupní větrací mřížky   Min. cross section of convect air outlet for nominal output   Min.Querschnitt der Konvektionsluftausgangs f. die Nennleistung	cm <sup>2</sup>	900



- (A) Zastavbovy rozmer / In-built dimension / Baumaße
- (B) Litinový odvod kouře / Cast iron spigot / Der gusseiserne Rauchabgang
- (C) Centralni prived vzduchu / Central air inlet / Zentralluftzufuhr
- (D) Primarni a sekundarni vzduch / Primary and secondary air / Primärluft und Sekundärluft
- (L) Volna plocha proskleni / Free glass area / Freie Glassichtfläche



- (A) Zastavbovy rozmer / In-built dimension / Baumaße
- (B) Litinový odvod kouře / Cast iron spigot / Der gusseiserne Rauchabgang
- (C) Centralni privod vzduchu / Central air inlet / Zentralluftzufuhr
- (D) Primarni a sekundarni vzduch / Primary and secondary air / Primärluft und Sekundärluft
- (L) Volna plocha proskleni / Free glass area / Freie Glassichtfläche