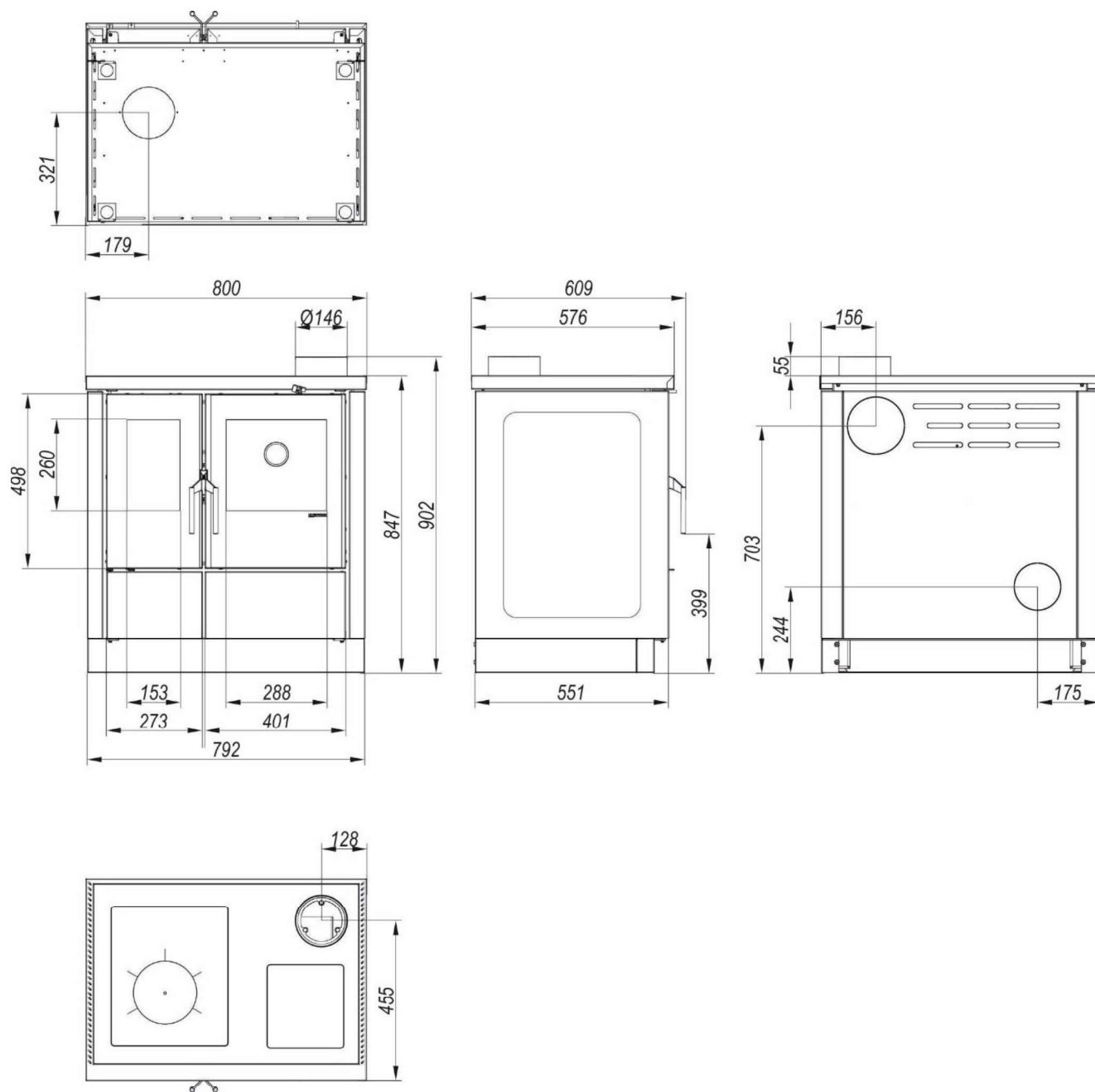


4.2. Dane Techniczne



Rysunek 2. Wymiary (mm) kuchni na paliwo stałe CULINA S