

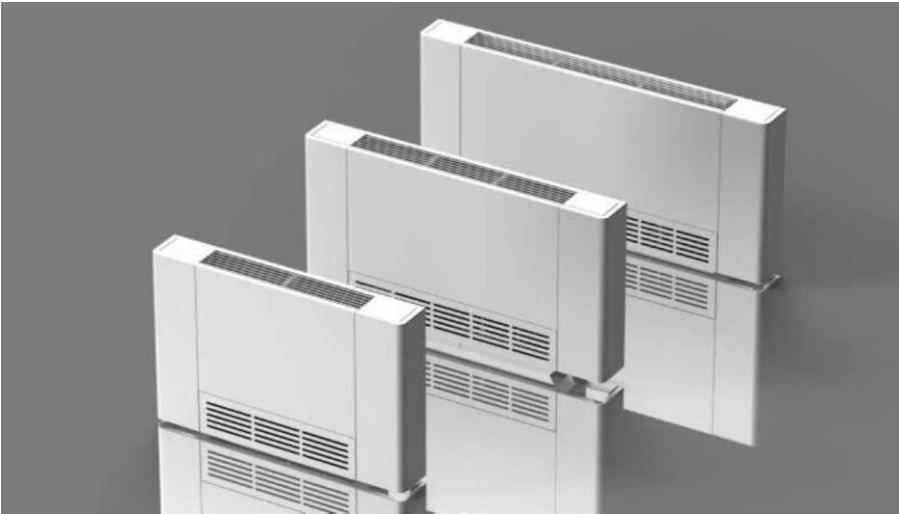


Mareli Systems

STEP FORWARD

FANCOIL

AMG 890 / 1090 / 1290



Rölig

Důležité informace

Při dodání zkontrolujte přítomnost všech součástí. Pokud jakákoli součást chybí, kontaktujte zástupce společnosti „MARELI SYSTEMS Ltd.“, od kterého jste si zařízení zakoupili.

Tato zařízení musí instalovat autorizovaný instalační technik, který zákazníkovi po dokončení práce vydá kompletní dokumentaci k danému zařízení.

Tato zařízení jsou určena pro vnitřní chlazení a/nebo vytápění a musí být používána pouze pro tento účel, a to v souladu s jejich výkonem.

Společnost „MARELI SYSTEMS s.r.o.“ nezodpovídá za škody vzniklé v důsledku nesprávné instalace, seřízení, údržby nebo nevhodného používání.

V případě úniku vody vypněte hlavní jistič (poloha „OFF“) a uzavřete vodovodní kohoutky. Co nejdříve kontaktujte technické servisní oddělení společnosti „MARELI SYSTEMS s.r.o.“ nebo jiný odborně kvalifikovaný personál, sami však se zařízením nijak nemanipulujte.

Nebudete-li výrobek delší dobu používat, proveďte prosím následující kroky:

- Přepněte hlavní vypínač zařízení (poloha „OFF“).
- Utáhněte vodovodní kohoutky.
- Může-li hrozit zamrznutí, zajistěte, aby do okruhu byla přidána nemrzoucí směs, případně okruh zcela vypustěte.

Je velmi důležité udržovat tuto uživatelskou příručku VŽDY dostupnou v blízkosti zařízení, a to i v případě, že zařízení předáte novému majiteli či uživateli nebo jej přenesete do jiného systému.

Veškeré opravy nebo údržbu musí provádět oddělení údržby nebo kvalifikovaný personál. Nesnažte se přístroj upravovat ani opravovat svépomocí, mohlo by dojít k nebezpečné situaci a výrobce neponese žádnou zodpovědnost za případné následky či škody.

Nebezpečí popálení – při dotyku buďte opatrní.

DŮLEŽITÉ:

Po dokončení instalace se fancoil stává stacionární jednotkou, se kterou již nebude možné hýbat.

Rölig

Bezpečnostní pravidla

Při používání produktu pracujícího s elektrinou a vodou je třeba dodržovat některá základní pravidla bezpečnosti, například:

Je zakázáno zasahovat do bezpečnostních nebo regulačních prvků zařízení a provádět úpravy bez povolení a pokynů výrobce.

Děti a osoby se zdravotním omezením bez dozoru nesmí se zařízením manipulovat ani jej používat.

Je zakázáno dotýkat se spotřebiče mokrou či vlhkou rukou nebo jinou částí těla, pokud jste naboso.

Je zakázáno provádět jakékoli čištění před odpojením zařízení od sítě vypnutím hlavního vypínače.

Je zakázáno tahat, stříhat nebo vázat uzly na elektrických kabelech vycházejících ze spotřebiče, a to i když je právě odpojen od sítě.

Je zakázáno vkládat do filtračních mřížek na přívodu a výstupu vzduchu jakékoli předměty či části těla.

Je zakázáno otevírat kryt vnitřní části zařízení před jeho odpojením od sítě vypnutím hlavního vypínače systému.

Je zakázáno odhazovat nebo ponechávat nebezpečné obalové materiály na místech přístupných dětem.

Je zakázáno lézt na zařízení nebo na ně pokládat předměty.

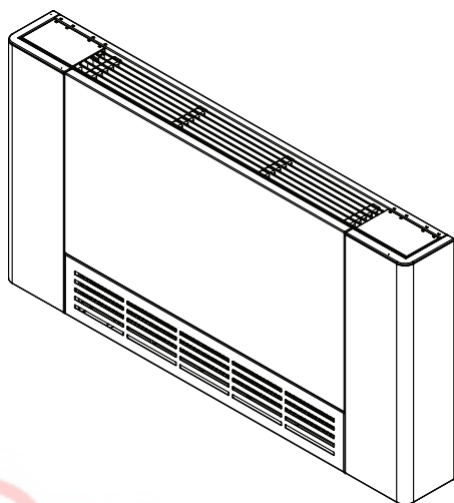
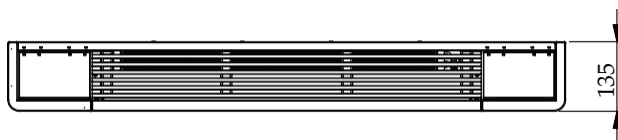
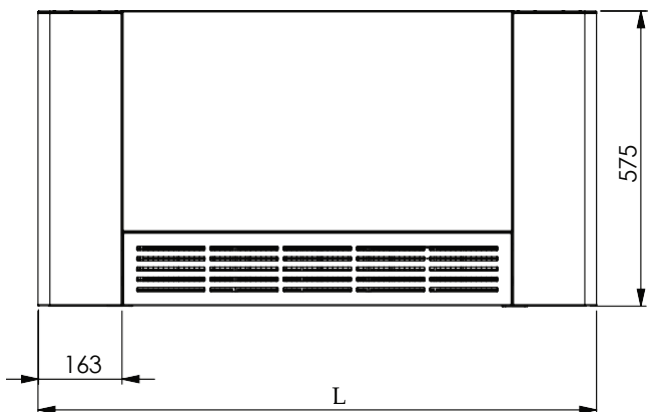
Vnější plochy zařízení mohou dosahovat teplot 70 °C a více.

| Technické vlastnosti modelu AMG | | | | |
|---------------------------------------|-------------------|---|--------------|--------------|
| | | AMG890 | AMG1090 | AMG1290 |
| Průtok ventilátoru – max. | m ³ /h | 230 | 370 | 420 |
| Průtok ventilátoru – min. | m ³ /h | 110 | 180 | 360 |
| Celkový chladicí výkon (vys. výkon) | (W) | 1710 | 2410 | 3440 |
| Celkový chladicí výkon * (stř. výkon) | (W) | 1250 | 1980 | 2620 |
| Celkový chladicí výkon (niz. výkon) | (W) | 870 | 1450 | 1710 |
| Celkový topný výkon ** | max. (W) | 3800 | 6000 | 7900 |
| Stř. výkon (W) | Stř. výkon (W) | 3300 | 5200 | 6900 |
| Niz. výkon (W) | Niz. výkon (W) | 1000 | 1540 | 2040 |
| Celkový topný výkon *** | max. (W) | 2340 | 3700 | 4900 |
| Stř. výkon (W) | Stř. výkon (W) | 1990 | 3150 | 4170 |
| Niz. výkon (W) | Niz. výkon (W) | 550 | 870 | 1150 |
| Hlučnost | dB(A) | 32 | 35 | 37 |
| Zdroj napájení | 230 V, 50 Hz | 230 V, 50 Hz | | |
| Spotřeba energie | W | 12 | 18 | 23 |
| Průtok vody | m ³ /h | 0,34 | 0,44 | 0,61 |
| Tepelný výměník, vstup | Ø | 3/4" | | |
| Tepelný výměník, výstup | Ø | 3/4" | | |
| Tepelný výměník | Typ | Vysoce účinný výměník tepla s měděnými trubkami a hliníkovými žebry | | |
| Maximální provozní tlak | bar | 16 | | |
| Přípojka kondenzačního potrubí | mm | Ø 16 | | |
| Rozměry (D / Š / V) | mm | 890/135/594 | 1090/135/594 | 1290/135/594 |

* Chladicí výkon při teplotě vody 7 °C / 12 °C a teplotě v prostoru 27 °C (suchý teploměr) a 19 °C (mokrý teploměr) (dle EN 1397)

** Topný výkon při teplotě vody 70 °C a teplotě v prostoru 20 °C (dle EN 16430-2)

*** Topný výkon při teplotě vody 50 °C a teplotě v prostoru 20 °C (dle EN 16430-2)



Rölig

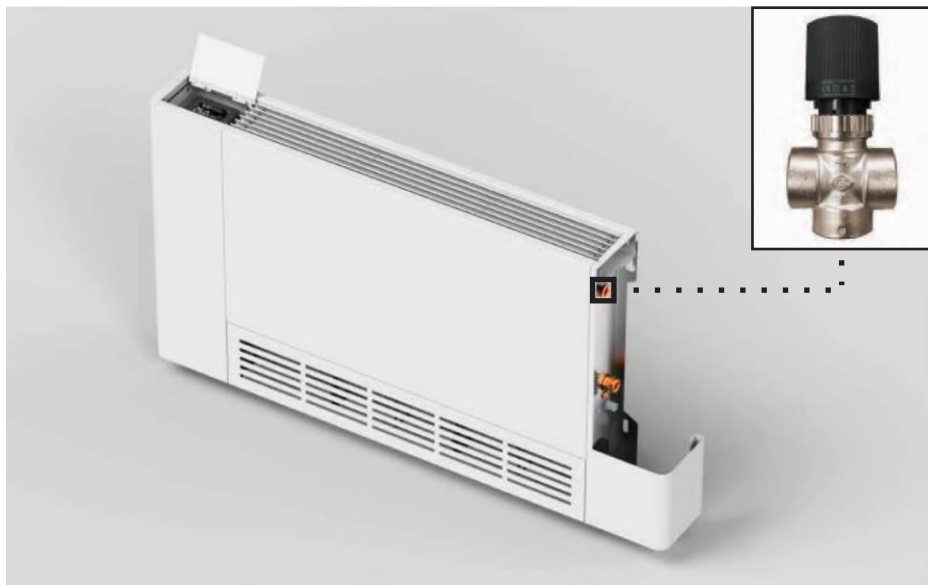
| FANCOIL | AMG890 | AMG1090 | AMG1290 |
|---------|--------|---------|---------|
| L | 890 | 1090 | 1290 |



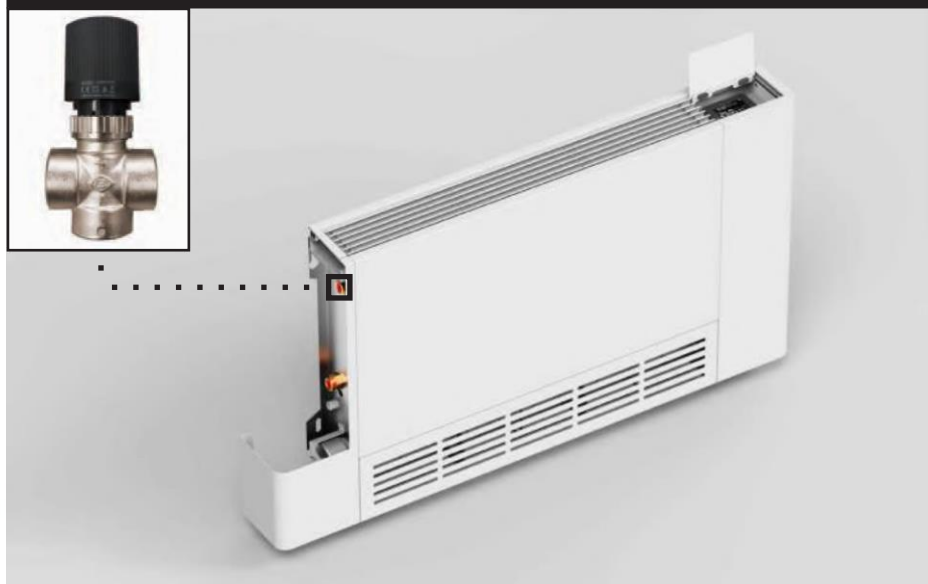
Fancoil v pravostranném provedení



Fancoil v levostranném provedení



Dostupné pravostranné provedení
3cestného ventilu pro fancoil



Dostupné levostranné provedení
3cestného ventilu pro fancoil

INSTALACE

Umístění zařízení

Neinstalujte zařízení v místech, kde se může/mohou vyskytovat:

- přímé sluneční záření,
- zdroje tepla,
- vlhkost nebo možný kontakt s vodou,
- olejnaté výpary,
- vysokofrekvenční signály.

Ujistěte se, že:

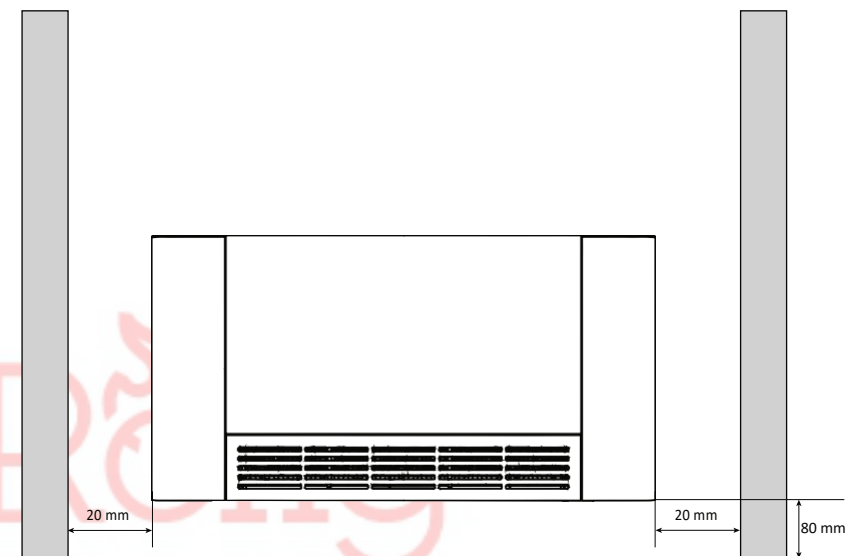
- stěna, ke které má být zařízení kotveno, je dostatečně pevná, aby unesla jeho hmotnost;
- touto stěnou neprochází žádné potrubní nebo kabelové rozvody v celé ovlivněné ploše;
- tato stěna má dokonale hladký povrch;
- instalační oblast neobsahuje žádné překážky, které by mohly negativně ovlivňovat průtok vzduchu na vstupu a výstupu;
- stěna určena pro ukotvení zařízení je pokud možno součástí vnějšího obvodu budovy, což umožňuje odvod kondenzátů během režimu chlazení.

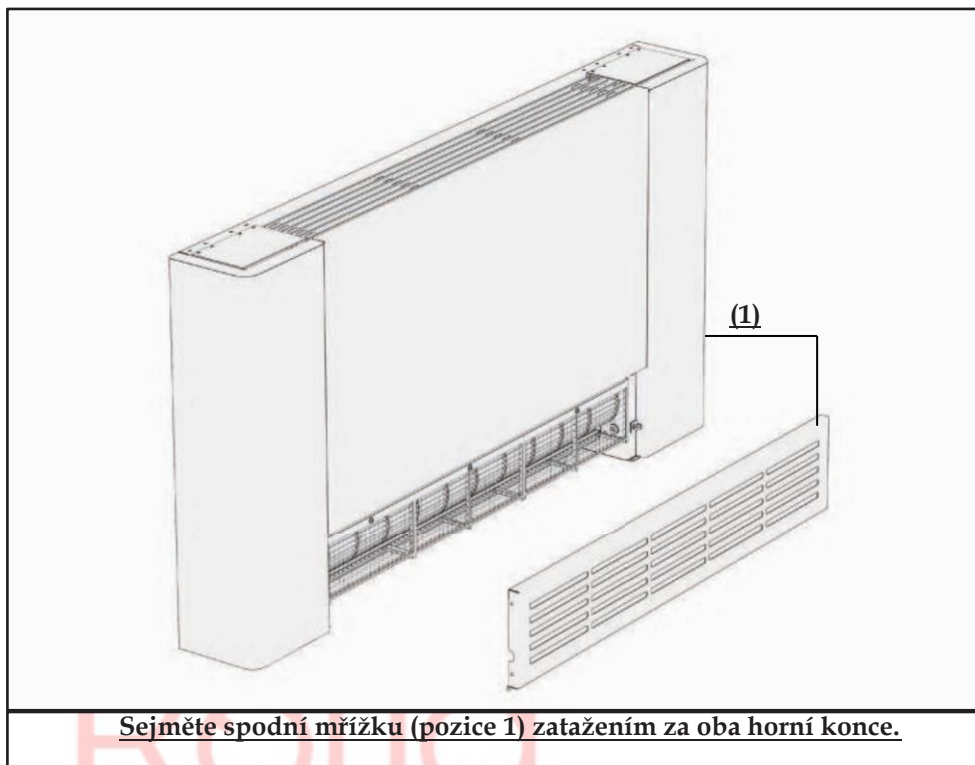
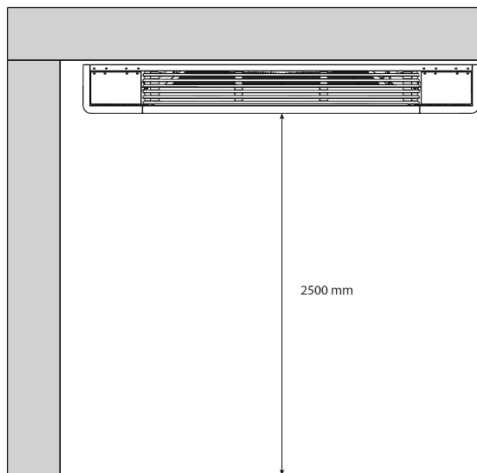
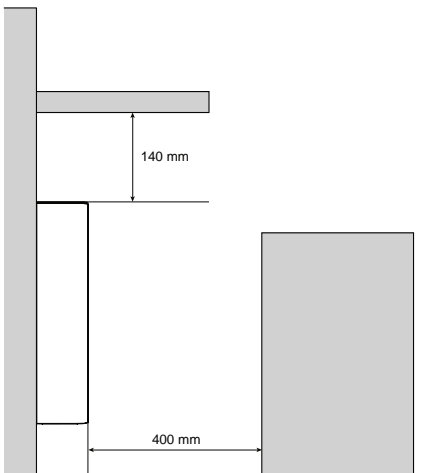
Způsoby instalace

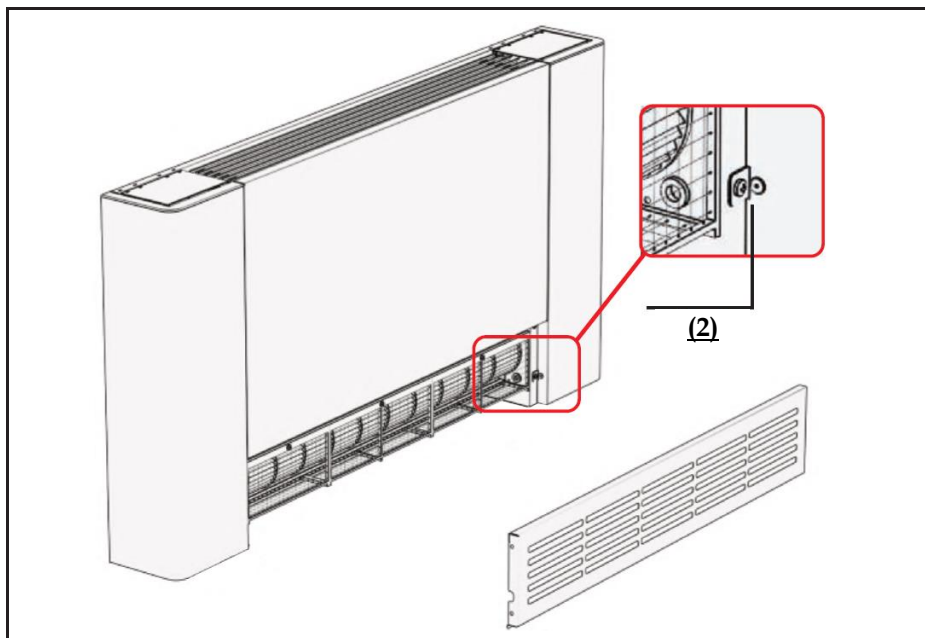
Následující popisy jednotlivých fází instalace a související konstrukce se vztahují k verzi stroje s upevňovacími prvky na levé straně. Kroky pro instalaci zařízení se spojovacími prvky na pravé straně jsou stejné. Nedodržení těchto pravidel může vést nejen k poruše výrobku, ale také k zániku záruky, proto „MARELI SYSTEMS LTD“ neponese odpovědnost za škody na zdraví způsobené lidem či zvířatům nebo škody na majetku.

Minimální montážní vzdálenosti

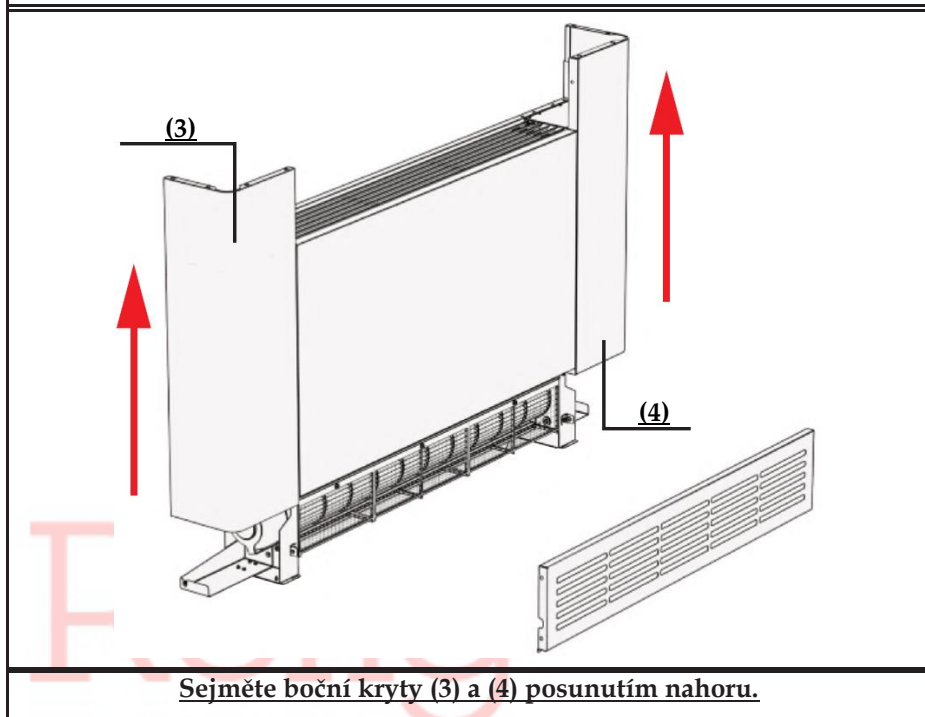
Níže uvedený obrázek ukazuje minimální montážní vzdálenosti mezi nástěnným chladičím a topným konvektorem a nábytkem v místnosti.



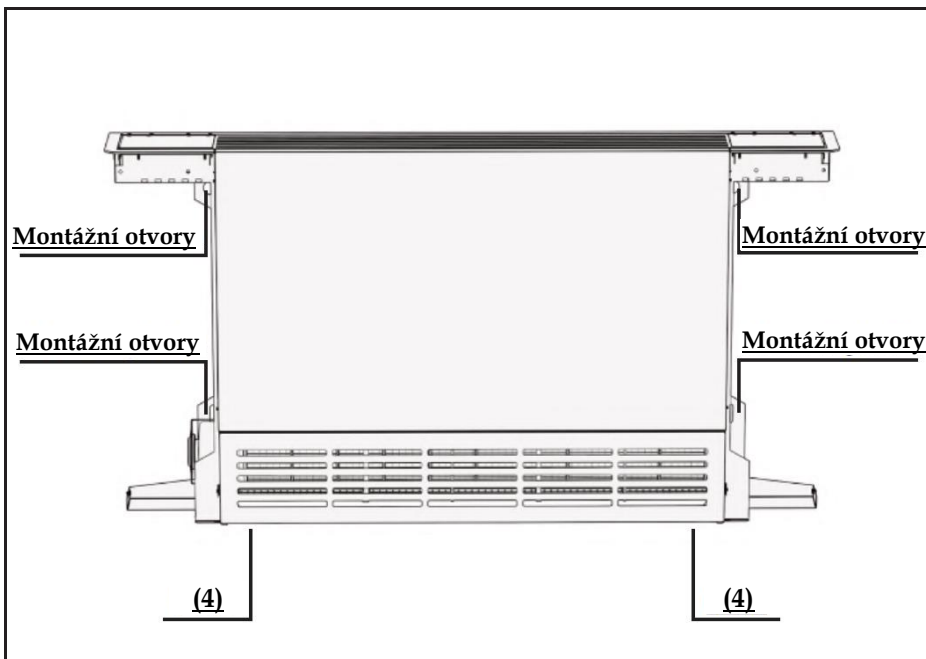




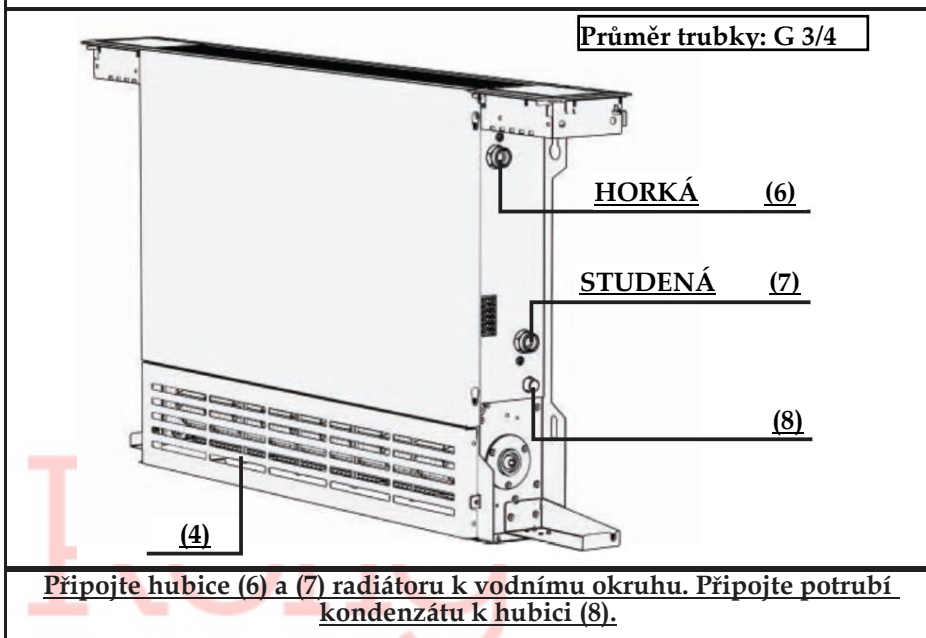
Odšroubujte šrouby (pozice 2) na obou stranách konvektoru.



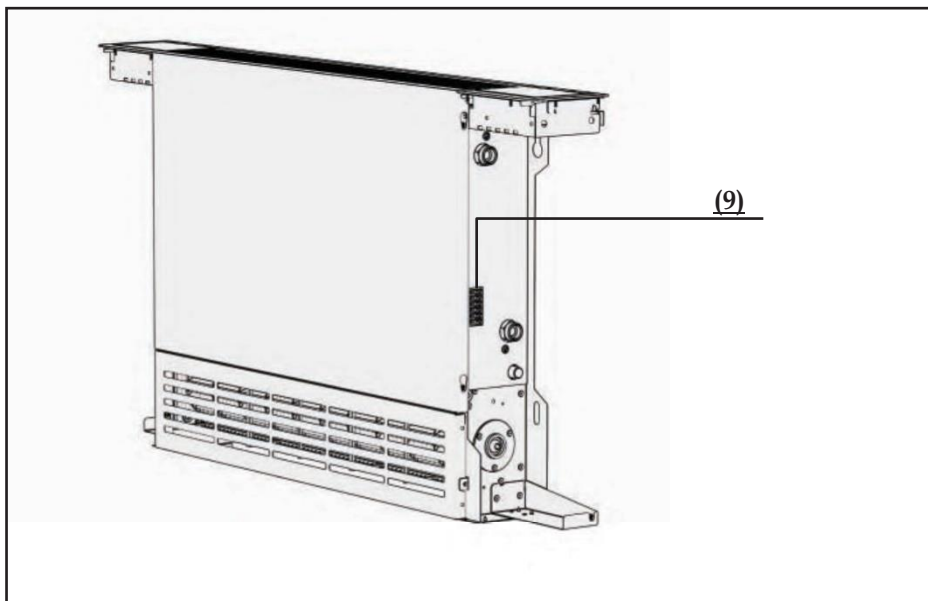
Sejměte boční kryty (3) a (4) posunutím nahoru.



V případě nástěnné montáže vyjměte nožky (4) a ukotvěte konvektor ke stěně vyznačenými montážními otvory.

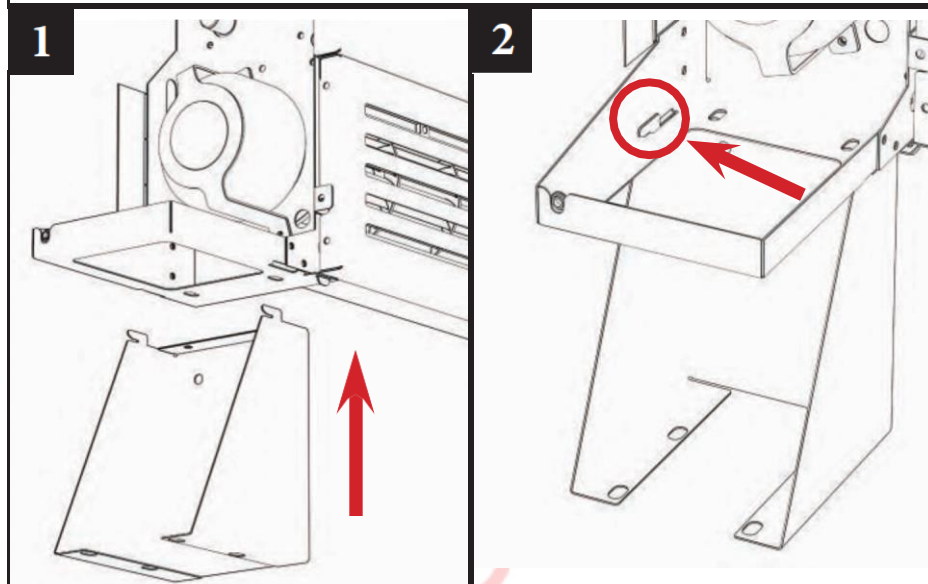


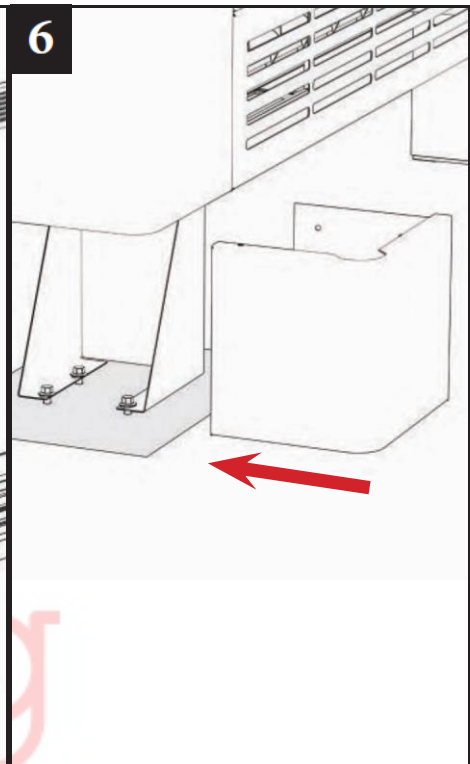
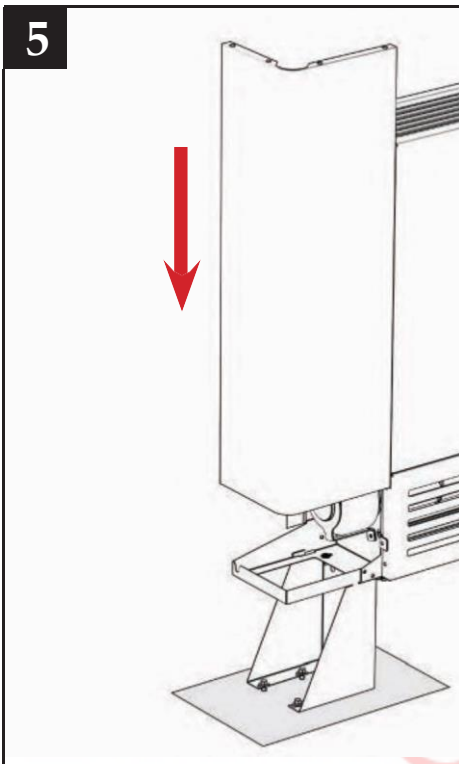
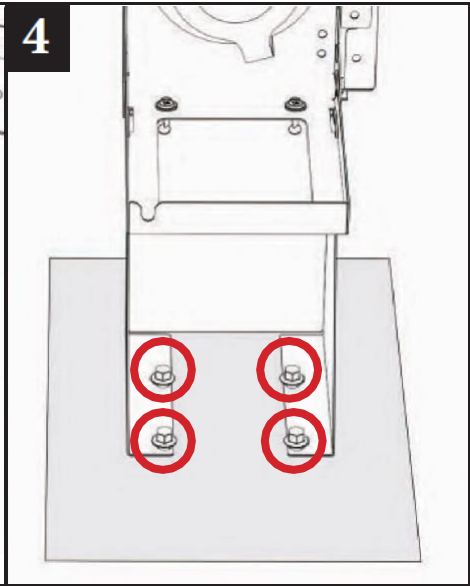
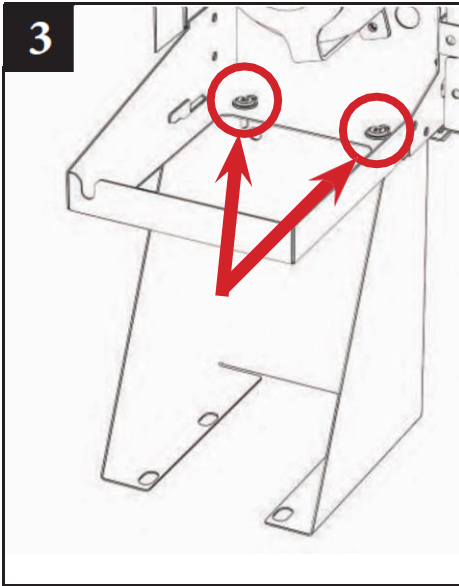
Připojte hubice (6) a (7) radiátoru k vodnímu okruhu. Připojte potrubí kondenzátu k hubici (8).

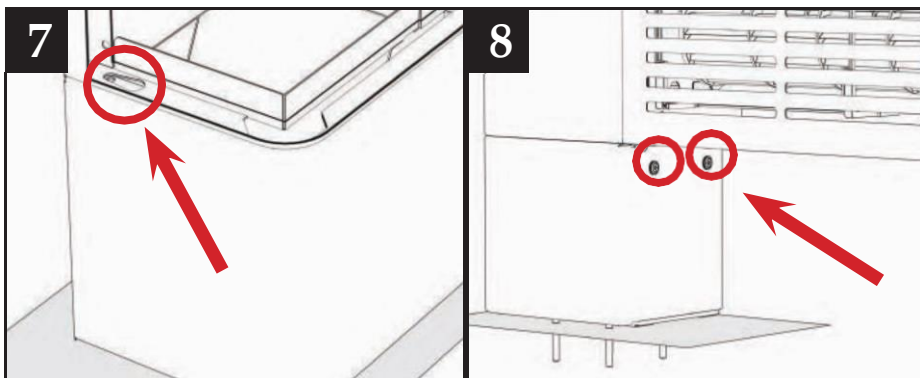


Připojte napájecí kabely ke svorkovnici (9) v příslušných místech, označených písmeny L, N a \perp . Sestavte vše v opačném pořadí.

MONTÁŽ NOHOU







Hydraulické spoje

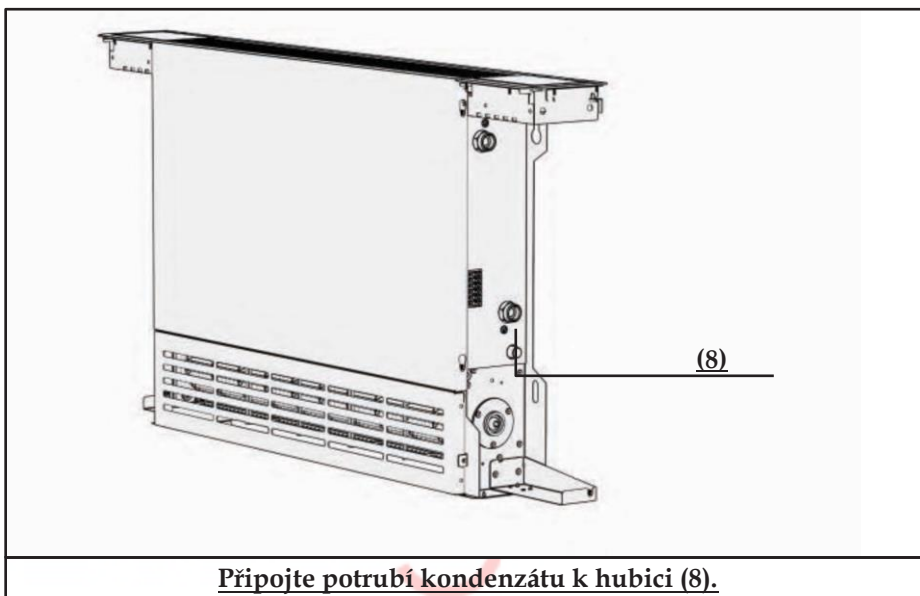
Výběr a dimenzování hydraulických potrubí musí provádět odborník, který musí splňovat veškeré požadované technické kvalifikace a který musí během práce dodržovat veškeré platné zákony, s ohledem na skutečnost, že menší trubky jsou náchylnější k poruchám.

Postup připojení:

- Položte hydraulické potrubí.
- Dotáhněte spoje pomocí klíče.
- Proveďte kontrolu úniku kapaliny.
- Zakryjte spoje izolačním materiálem.

Hydraulické potrubí a armatury musí mít tepelnou izolaci. Vyhněte se částečné izolaci potrubí. Neutahujte příliš, aby nedošlo k poškození izolace.

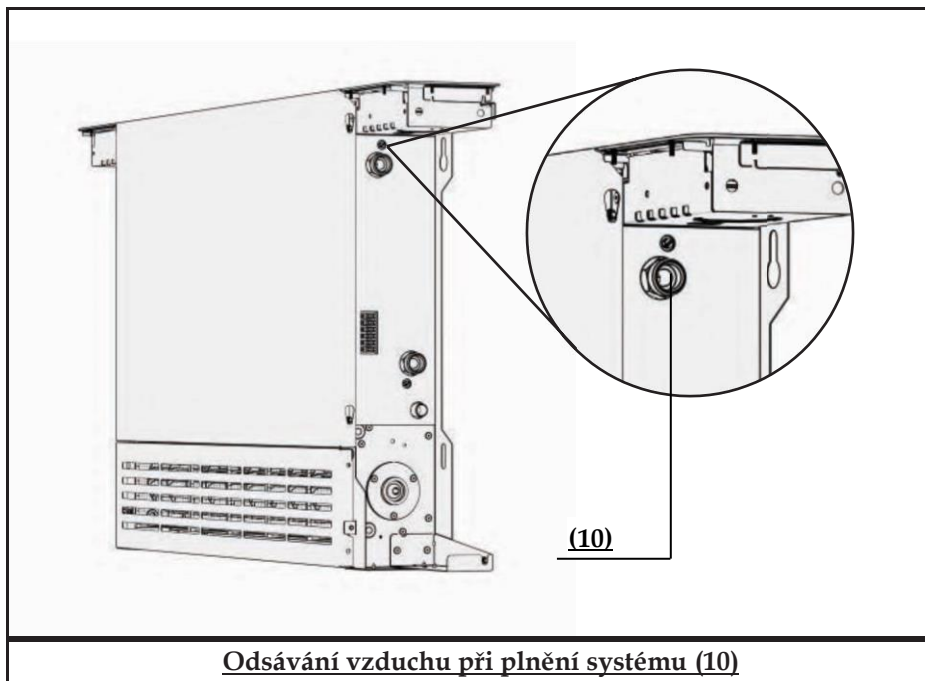
K utěsnění závitových spojů použijte koudel a zelenou pastu. Doporučuje se používat teflonovou pásku, pokud se v hydraulickém okruhu nachází nemrznoucí směs.



Připojte potrubí kondenzátu k hubici (8).

Plnění systému

Při spouštění systému se ujistěte, že je odvzdušňovač hydraulické jednotky otevřený. Pokud není k dispozici síťový zdroj napájení a elektromagnetický ventil již byl dodán, otevřete jej stisknutím speciální hlavice uzavíracího zařízení ventilu.



Odsávání vzduchu při plnění systému (10)

Elektrická připojení

Při instalaci elektrických připojení dodržujte výše uvedená základní pravidla bezpečnosti a také schémata popsána v instalačních příručkách.

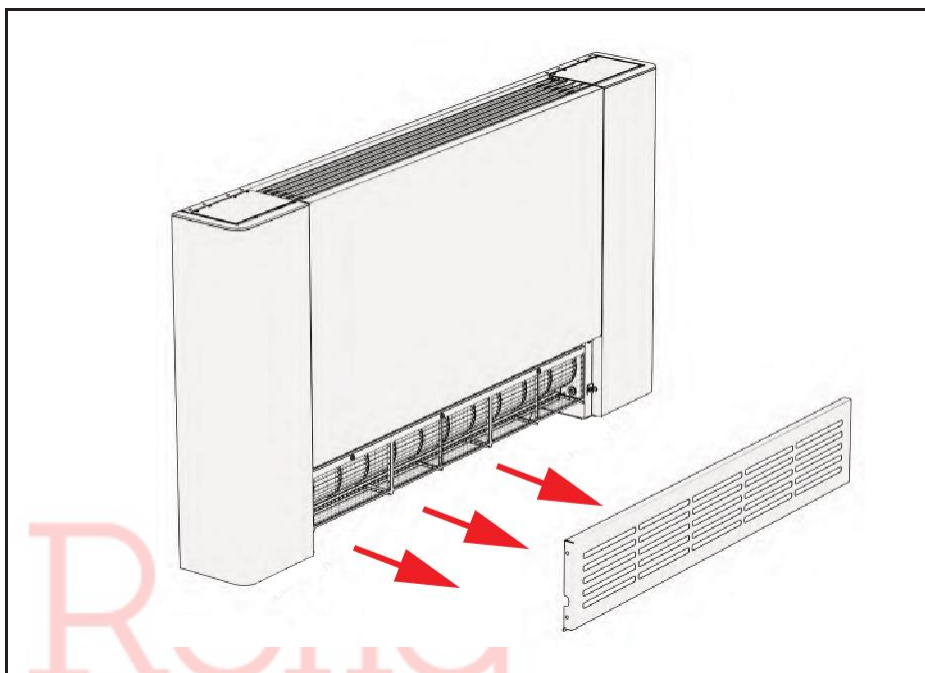
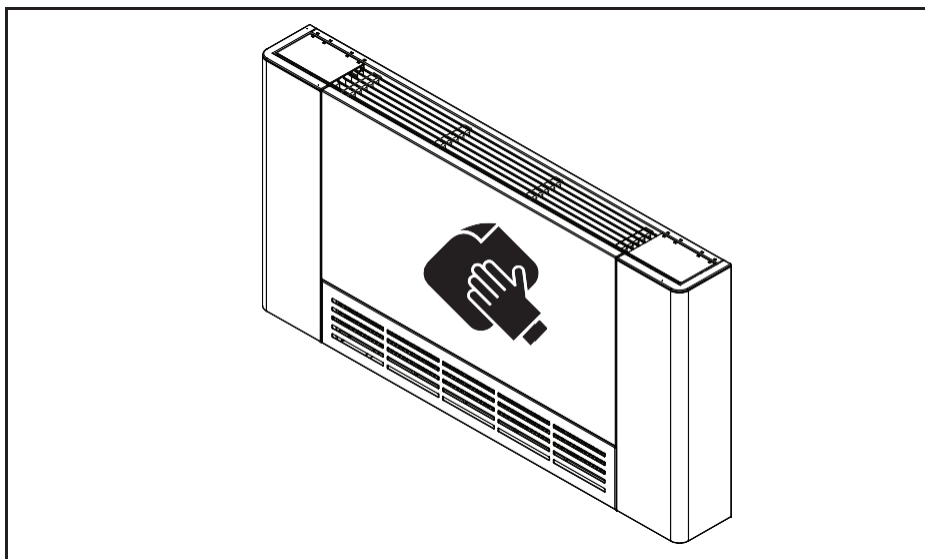
Před provedením jakékoli akce se ujistěte, že je napájení vypnuté.

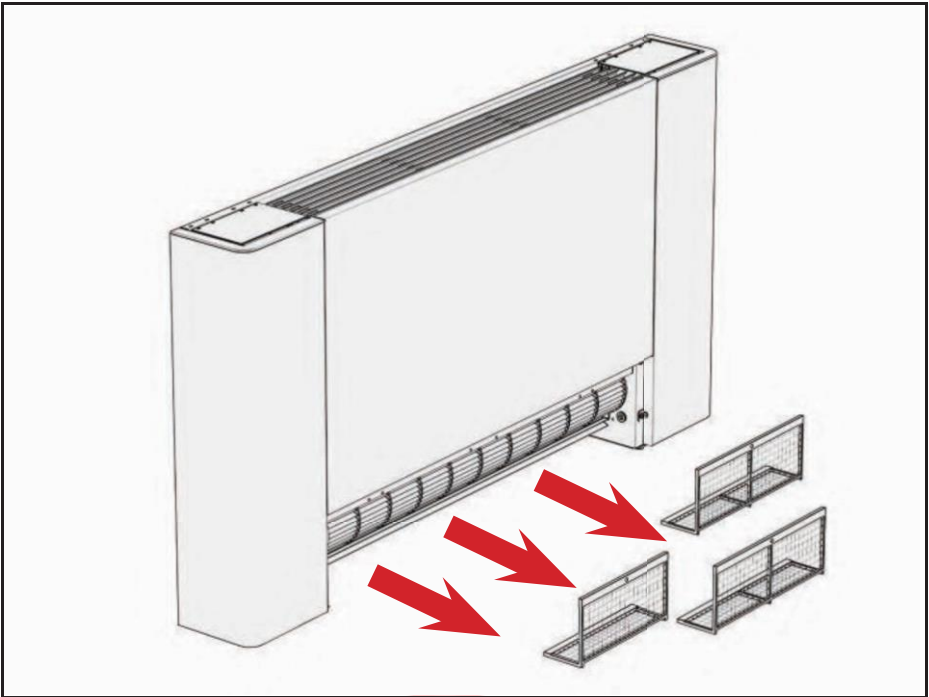
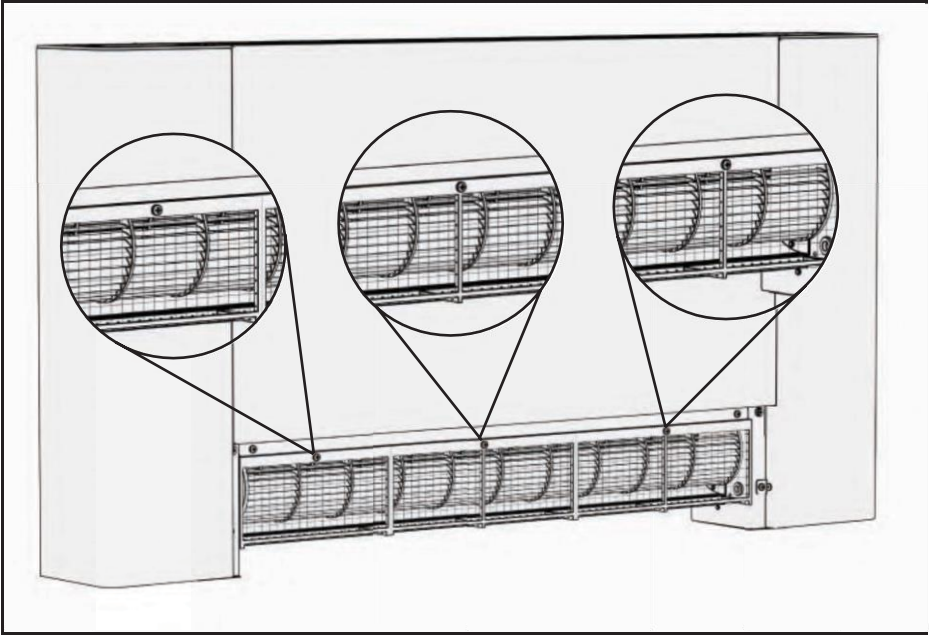
Zařízení musí být připojeno k hlavnímu napájení vícepólovým spínačem s minimální mezerou kontaktů alespoň 3 mm nebo pomocí zařízení, které umožní úplné odpojení zařízení v případě přepětí.

Údržba

Provádění pravidelné údržby je nezbytné pro dlouhodobé udržení konvektoru v dobrém, bezpečném a spolehlivém stavu. Část kroků údržby lze provádět jednou za šest měsíců a část jednou za rok, avšak vždy pouze kvalifikovanou osobou.

Rölig





Řešení problémů

V případě úniku vody nebo poruchy okamžitě vypněte napájení a zavřete vodovodní kohoutky. Vyskytne-li se některá z následujících závad, obraťte se na autorizované servisní středisko nebo autorizovanou kvalifikovanou osobu, vyhněte se jakémukoli svépomocnému zásahu.

- Ventilace se nezapíná, ani když se v hydraulickém okruhu nachází horká nebo studená voda.
- Voda proudí ze zařízení v režimu vytápění.
- Voda proudí ze zařízení v režimu chlazení.
- Zařízení vydává nadměrný hluk.
- Na předním panelu se tvoří kapky kondenzující vody.

Wi-Fi Termostat TA652FC-W Fancoil

POZOR:

1. Před instalací a údržbou vypněte všechna elektrická zařízení (např. topení, chladič), která jsou připojena k jednotce.
2. Instalační technik musí být vyškoleným servisním pracovníkem.
3. Před údržbou odpojte napájecí zdroj.
4. Musí být instalován na suché čisté místo uvnitř budovy.
5. Nevystavujte tuto jednotku vlhkosti.
6. Nevystavujte tuto jednotku šplíchající vodě ani ji do vody neponořujte.

Úvod

TA652FC je ovladač regulující fancoil systém tak, aby udržoval požadovanou úroveň teploty v daném prostoru. Pokud je používána funkce automatického přepínání, musí být nainstalován přepínací snímač.

Seznam funkcí

- Zdrojové napětí: 230 VAC
- Zobrazení teploty ve °C nebo °F
- Měřitelný rozsah teploty: 0-50 °C
- 2trubkový systém
- Lze zvolit ruční přepínání nebo automatické přepínání
- Výběr funkce vytápění/chlazení
- Program na 7 dní / 5+1+1 dní, 1denní program, žádný program.
- Paměť EEPROM ukládá všechna nastavení
- Nastavitelný regulační rozsah

Zapojení vodičů

SVORKY

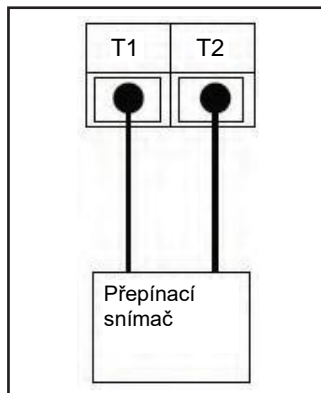
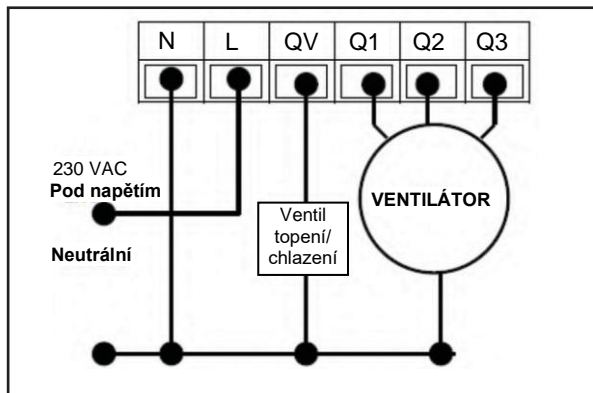
ZAŘÍZENÍ

| | | |
|----|---|--------------------------|
| L | — | 230 VAC POD NAPĚTÍM |
| N | — | 230 VAC NEUTRÁLNÍ |
| QV | — | PŘEPÍNAČÍ VENTIL |
| Q1 | — | VENTILÁTOR NÍZKÝ VÝKON |
| Q2 | — | VENTILÁTOR STŘEDNÍ VÝKON |
| Q3 | — | VENTILÁTOR VYSOKÝ VÝKON |
| T1 | — | PŘEPÍNAČÍ SNÍMAČ |
| T2 | — | PŘEPÍNAČÍ SNÍMAČ |

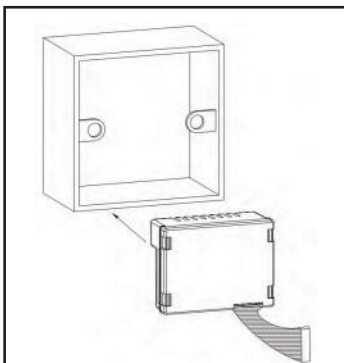
Všechny kabely předem zatáhněte zpět do zdi, aby nedošlo k jejich uváznutí.

Nepoužívejte žádné kovové kabelovody nebo kabely opatřené kovovým pláštěm.

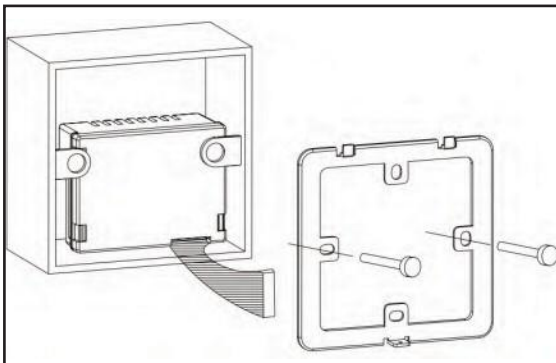
Doporučujeme přidat pojistku nebo jistič k okruhu pod napětím.



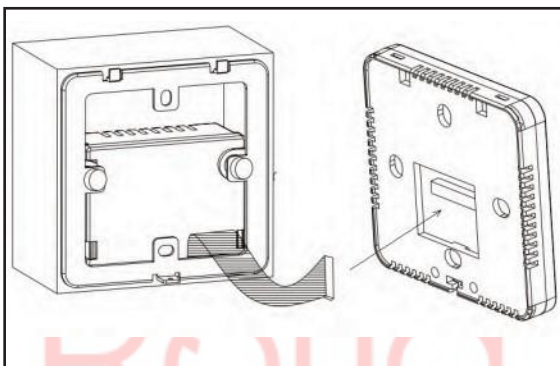
Instalace



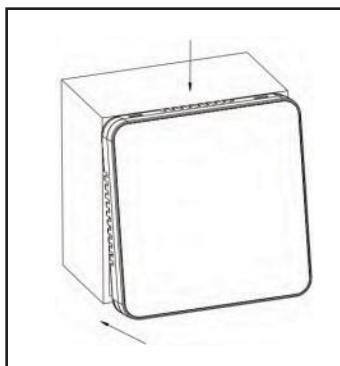
1. Umístěte reléovou jednotku do nástěnného boxu zadní stranou reléové jednotky směrem ven.



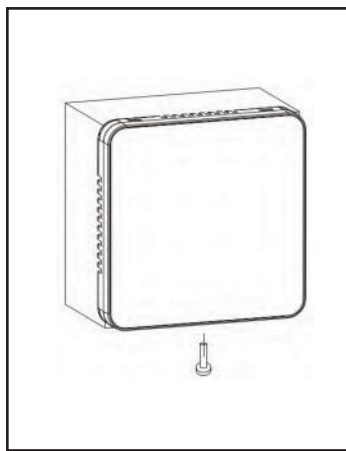
2. Nainstalujte kovový držák



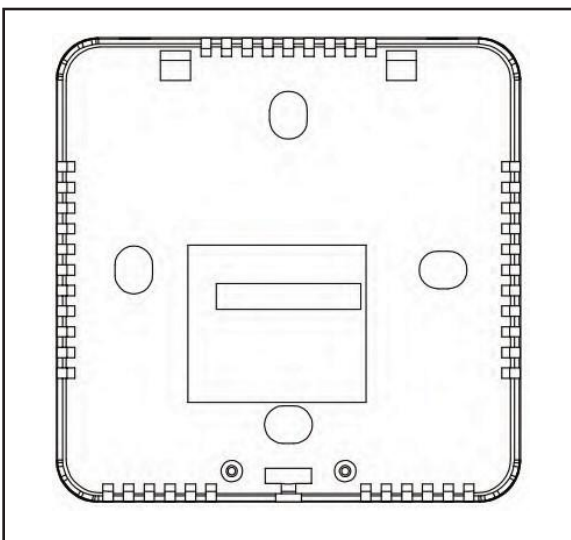
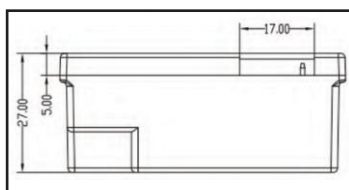
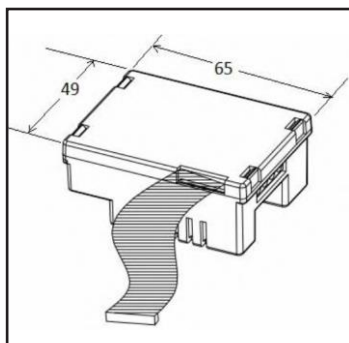
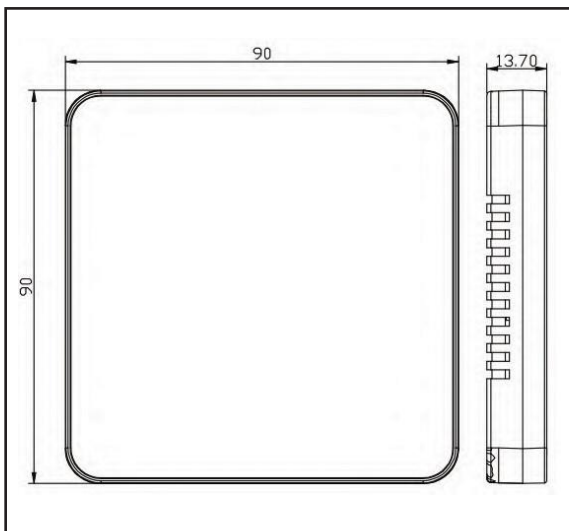
3. Připojte přední jednotku k reléové jednotce pomocí přiložených kabelů.



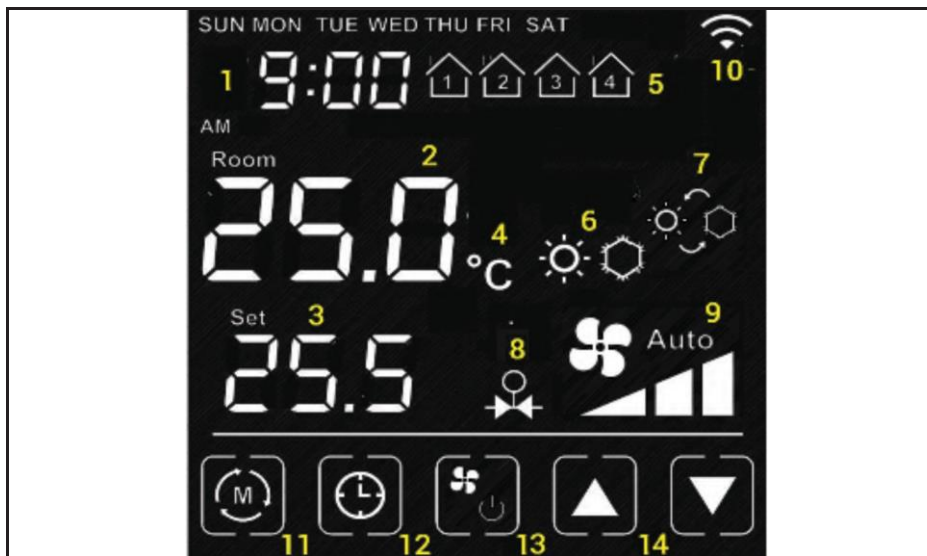
4. Přiložte horní hranu předního krytu a nasadte kryt na kovový držák.



5. Nakonec ovladač zajistíte šrouby.



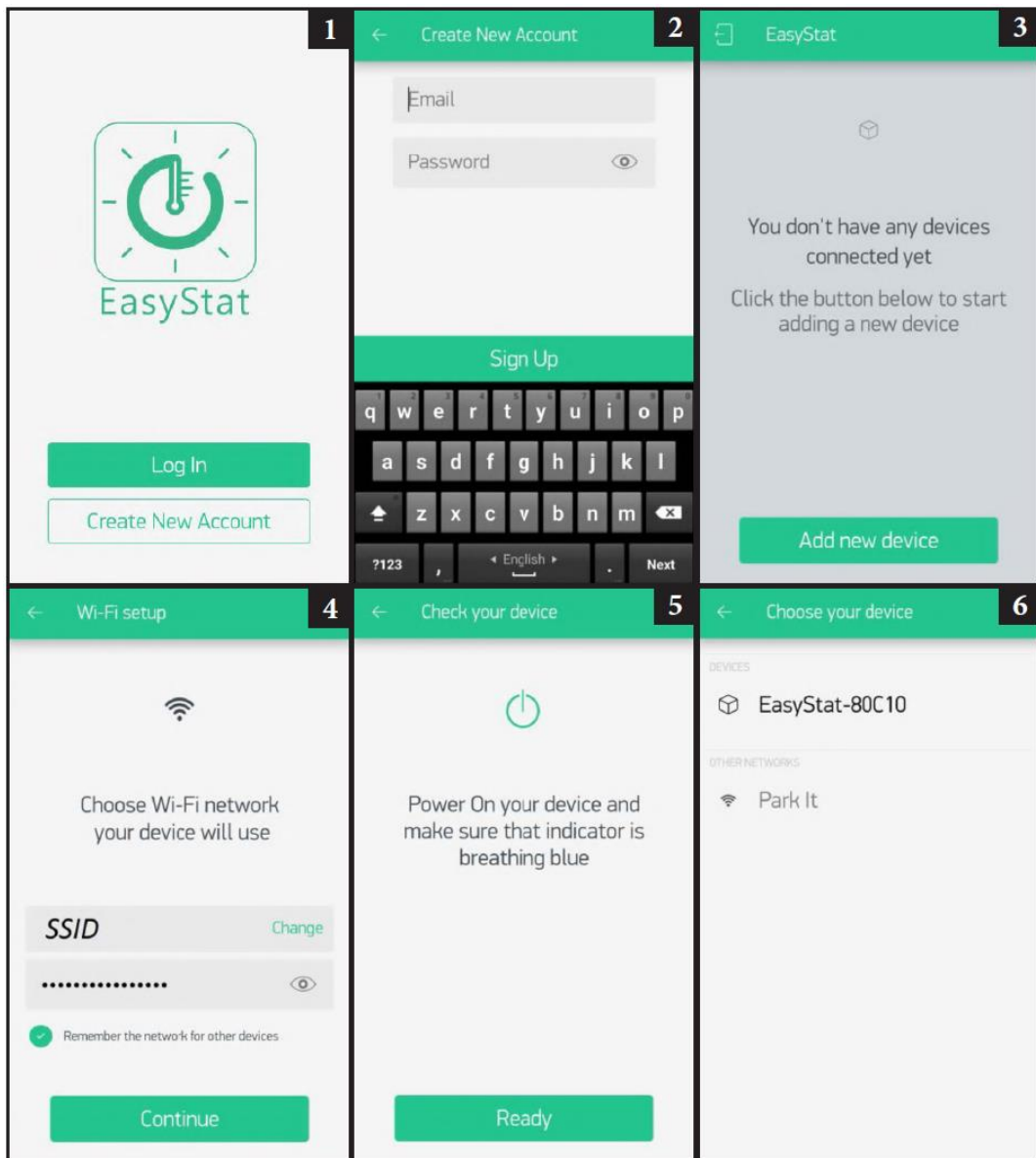
Rölig

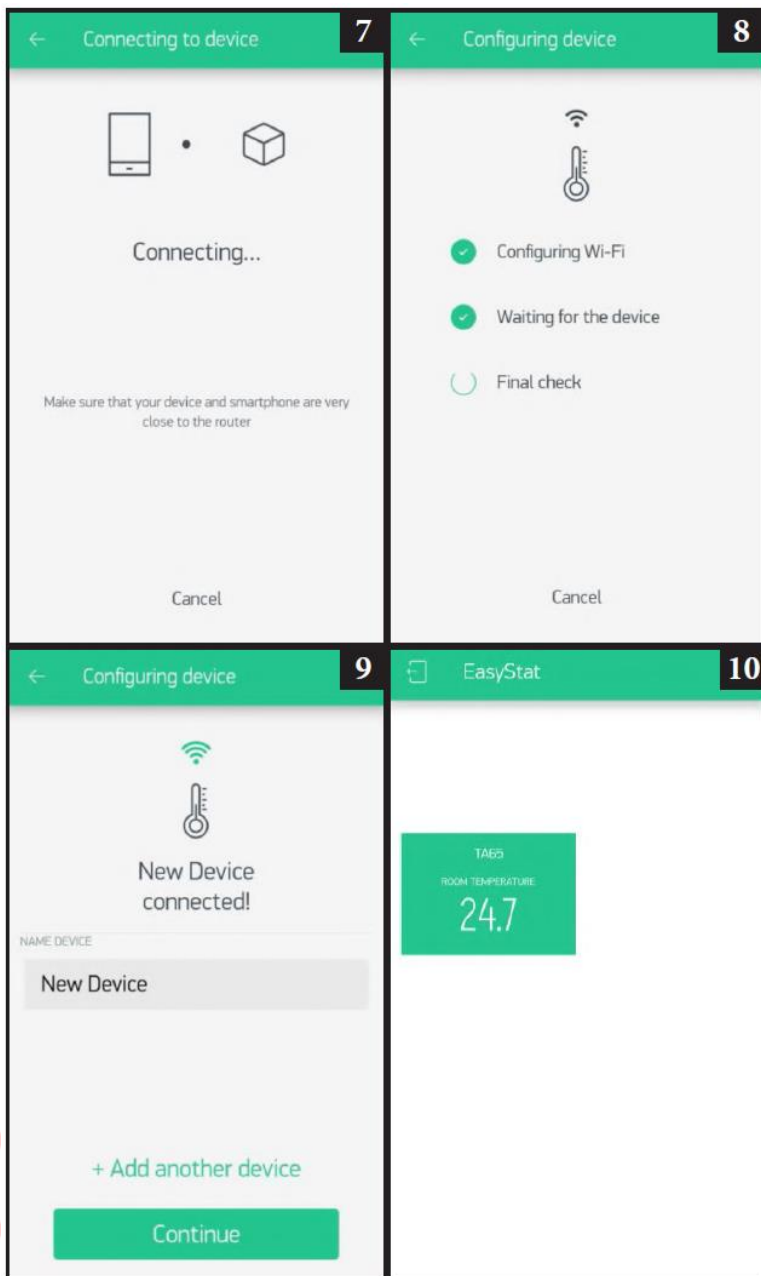


| Č. | POPIS |
|----|---|
| 1 | Čas |
| 2 | Teplota v prostoru |
| 3 | Aktuální nastavená teplota |
| 4 | Měrná jednotka teploty |
| 5 | Aktuální program |
| 6 | Režim vytápění/chlazení |
| 7 | Automatické přepínání |
| 8 | Když ikona svítí, výstup je zapnutý (ventil je aktivní). |
| 9 | Stupeň výkonu ventilátoru: nízký, střední, vysoký, automatický. |
| 10 | Když ikona svítí, Wi-Fi připojení k internetu je aktivní. |
| 11 | Tlačítko režimu: Krátký stisk přepíná mezi vytápěním a chlazením. Stisk a podržení vyvolá nabídku nastavení. |
| 12 | Tlačítko hodin: Stisknutím nastavíte hodiny. Stisknutím a podržením upravíte program. |
| 13 | Tlačítko s dvojitou funkcí: ovládní ventilátoru a vypínač. Krátký stisk přepíná stupeň výkonu ventilátoru: nízký/střední/vysoký/auto. Stisk a podržení jednotku zapne nebo vypne. |
| 14 | Tlačítka se šipkou nahoru a dolů: úprava teploty nebo hodnoty parametrů v nabídce nastavení. |

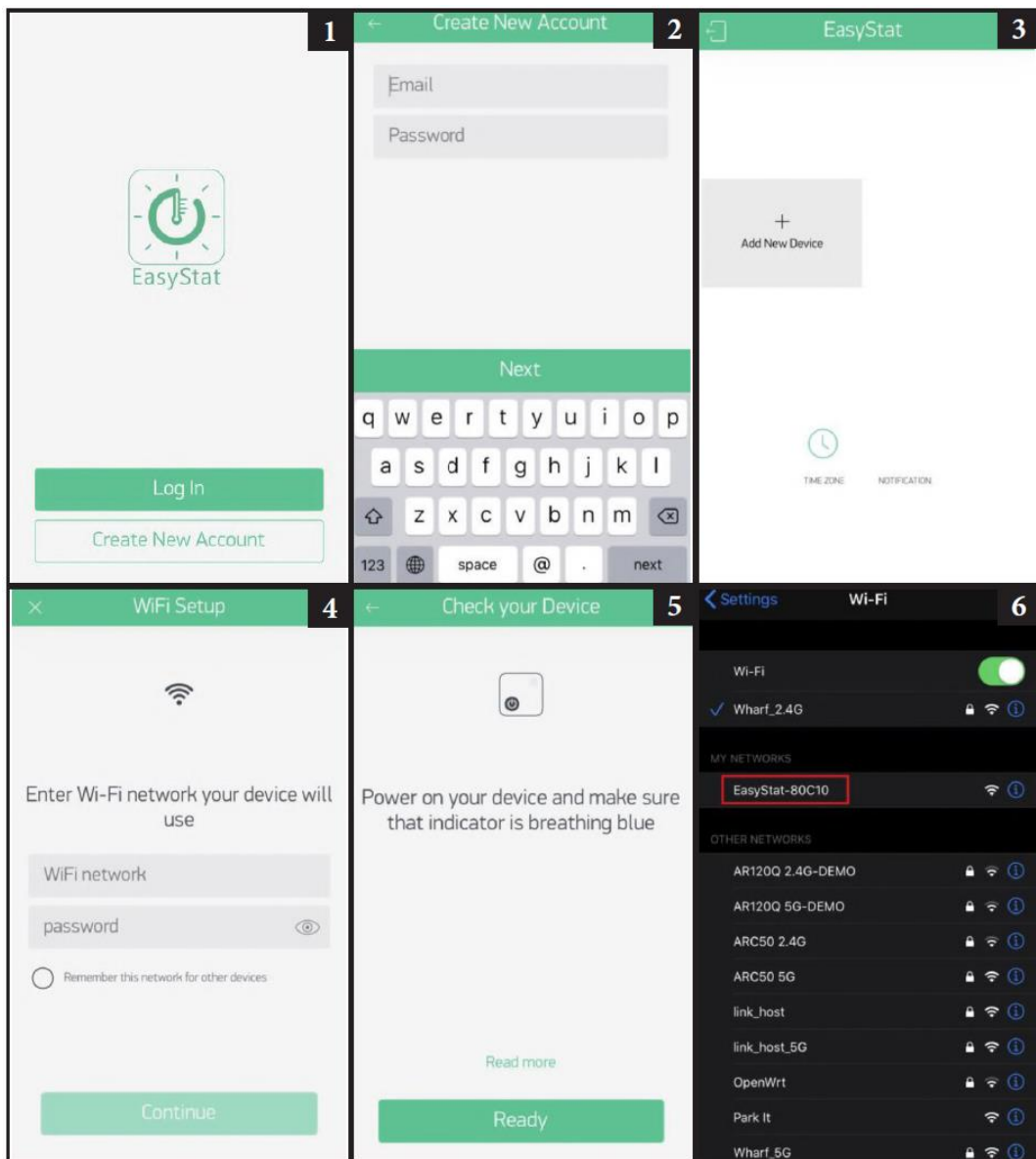
Mobilní aplikace TA652FC-W

Pro chytré telefony se systémem Android

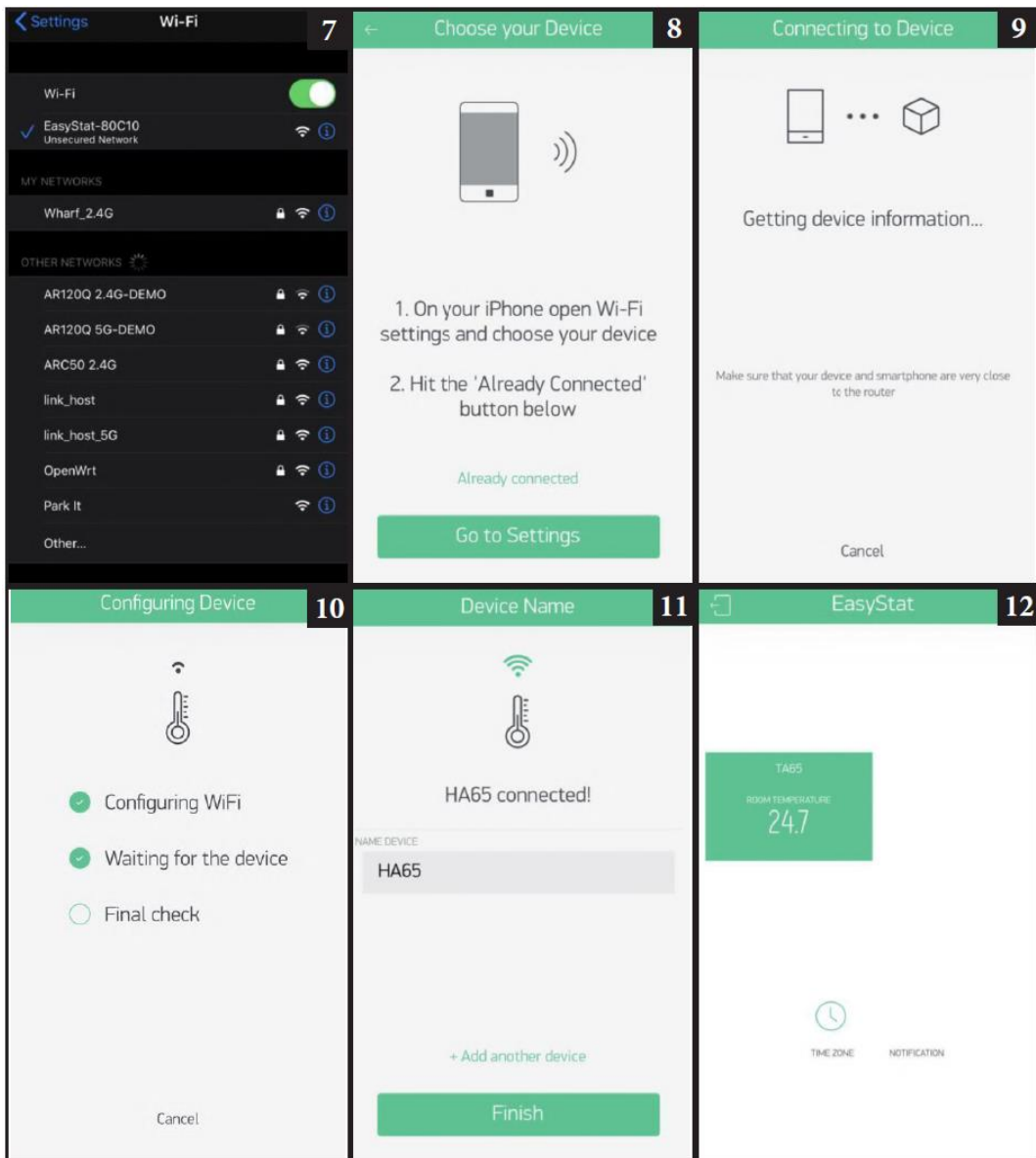




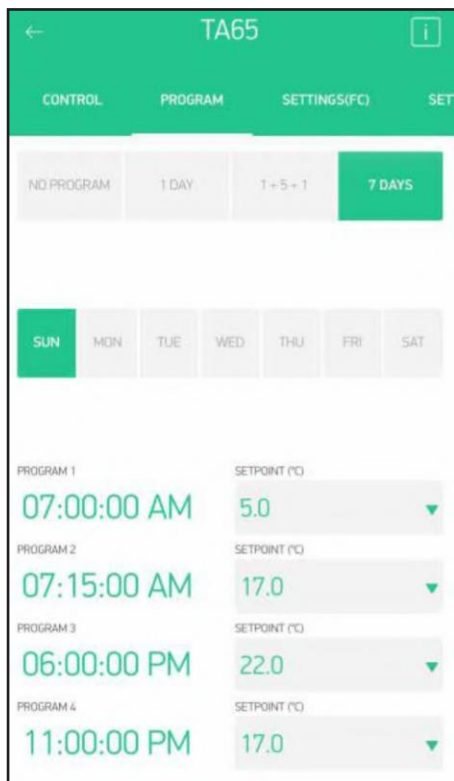
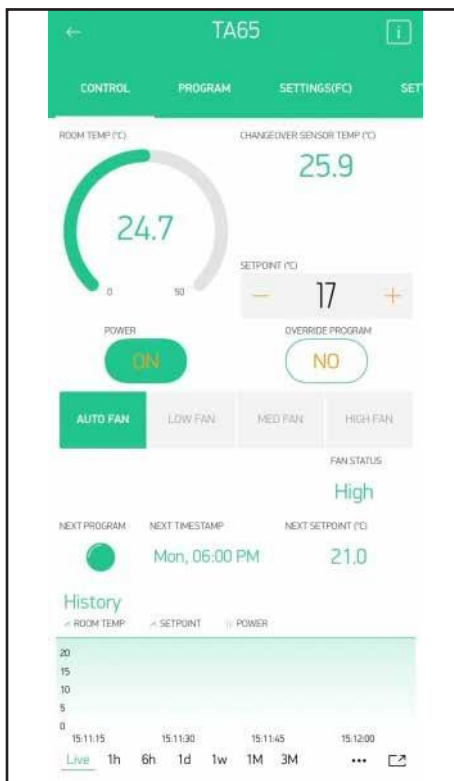
Pro chytré telefony se systémem iOS



ROllig



Uživatelské rozhraní mobilní aplikace TA652FC-W



- Karta „Control“ („Ovládání“) zobrazuje teplotu v daném prostoru, teplotu v úrovni podlahy, aktuální cílovou teplotu a následující časové okno programu včetně cílové teploty.

- Stisk tlačítka „Power“ zapne nebo vypne termostat.

- Tlačítka „+“ a „-“ umožňují potlačit program a nastavit vlastní cílovou teplotu. Tlačítko zezelená.

- Stisk tlačítka „Override Program“ („Potlačení programu“) zruší potlačení. Potlačení bude jinak automaticky zrušeno začátkem příštího časového okna.

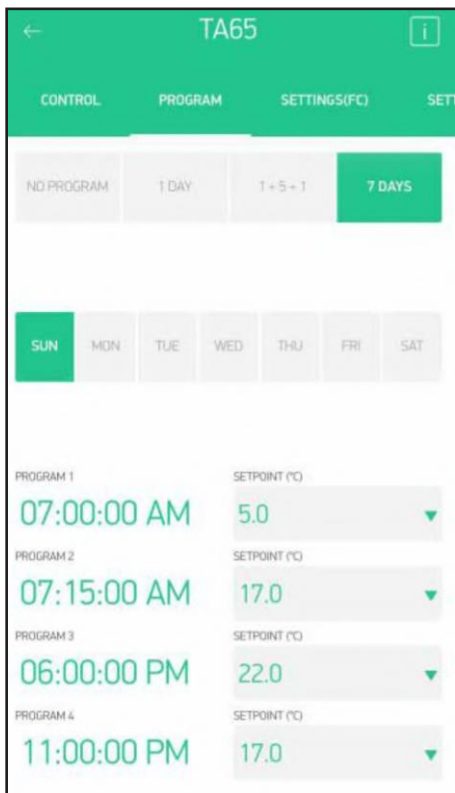
- V části „History“ („Historie“) je zobrazen graf historie teploty za 1 den / 1 týden / 1 měsíc.

- Karta „Programs“ („Programy“) zobrazí aktuální program: „No program“ („žádný program“ / „1Day“ („1denní“ / „1+5+1“ („1+5+1denní“) / „7days“ („7denní“).

- Pokud je vybrána možnost „No Program“ („Žádný program“), nastavení nebude možné upravovat.

- Pokud je vybrán program „1Day“ („1denní“) / „1+5+1“ („1+5+1denní“) / 7days („7denní“), bude možné upravovat rozmezí časových oken a jednotlivé cílové teploty.





- V kartě „Setting“ („Nastavení“) lze upravit interní nastavení.

- Lze zvolit režim „Heat“ („Vytápění“) / „Cool“ („Chlazení“) / „Autochangeover“ („Automatické přepínání“).

- Parametr „Changeover Temp Heating / Cooling Setpoint“ („Nastavená teplota přepínání pro vytápění/chlazení“) se projeví pouze v režimu automatického přepínání.

- Hodnota „Temperature Offset“ („Teplotní posun“) se upravuje pouze tehdy, pokud se skutečná teplota liší od naměřené hodnoty termostatu.

- Aktuální čas termostatu lze synchronizovat stiskem tlačítka „Sync“ („Synchronizovat“).

Uživatelské rozhraní termostatu TA652FC-W s LCD displejem

Zapnutí / vypnutí termostatu

Stisknutím tlačítka [On/Off Key] (Tlačítko Zap./Vyp.) termostat zapnete nebo vypnete. Když je termostat vypnutý, nebude odesílat žádný výstup.

Nastavení času

**Čas se obvykle nastaví automaticky, jakmile je aktivní Wi-Fi připojení. Jednou denně se čas synchronizuje. Pokud je tedy systém připojen k internetu, ruční nastavení času není nezbytné.

Stiskněte [CLOCK] ([HODINY]) a spusťte nastavení.

Stiskněte [▲] / [▼] pro změnu dne v týdnu.

Dalším stiskem [CLOCK]([HODINY]) den v týdnu potvrďte a přejděte k nastavení hodiny.

Stiskněte [▲] / [▼] pro změnu hodiny.

Dalším stiskem [CLOCK] ([HODINY]) hodinu potvrďte a přejděte k nastavení minuty.

Stiskněte [▲] / [▼] pro změnu minuty.

Dalším stiskem [CLOCK] ([HODINY]) minutu potvrďte a přejděte k nastavení dne v týdnu.

Stiskněte [blank] ([bez nápisu]) pro potvrzení nebo opuštění nastavení času. Po 20 vteřinách bez další manipulace se nabídka ukončí automaticky.

Synchronizace hodin

Pokud má ovladač přístup k internetu, synchronizuje místní čas. Zajistěte prosím, aby byl vždy připojen. Synchronizaci času pomocí internetu můžete vyvolat i ručně, stiskem tlačítka:



Plánování programů

Vyžaduje volbu programu na 1 den / 5+1+1 den / 7 dní v interním nastavení.

- Stisknutím a podržením tlačítka [Clock] ([Hodiny]) zahajete nastavení.

- Stiskněte [▲] / [▼] a upravte den v týdnu.

- Stiskněte [Clock] ([Hodiny]) pro potvrzení.

- Stiskněte [▲] / [▼] a upravte plánovaný čas

- Stiskněte [Clock] ([Hodiny]) pro potvrzení

- Stiskněte [▲] / [▼] a nastavte cílovou teplotu

- Stiskněte [Clock] ([Hodiny]) pro potvrzení

- Stiskněte [Blank] ([bez nápisu]) pro ukončení

Dočasné přepsání naprogramované teploty

Cílovou teplotu lze upravit tlačítky [▲] / [▼].

Pokud je aktivní režim programu, naprogramovaná cílová teplota bude potlačena až do začátku dalšího časového okna. Stisknutím tlačítka [Clock] ([Hodiny]) zrušíte potlačení.

Nastavení interních parametrů

- Stiskněte a podržte tlačítko [Mode] ([Režim])

- Stisknutím [Mode] ([Režim]) přejdete na další položku

- Stiskněte [▲] / [▼] pro úpravu hodnoty

- Stiskněte [blank] ([bez nápisu]) pro potvrzení a ukončení

| Položka | Hodnota | Výchozí hodnota |
|---|--|-----------------|
| Spoiče obrazovky uživatelského rozhraní (P00) | 0-3 | 0 |
| Prodleva spoiče obrazovky (P01) | 0-120 | 20 |
| Zobrazená jednotka (P02) | °C / °F | °C |
| Zobrazený formát času (P03) | 12 / 24 | 12 |
| Teplotní posun (P04) | -5 °C ~ 5 °C, -10 °F ~ 10 °F | 0 °C |
| Spínací diferenciál vytápění (P05) | 2 ~ 4 °C, 4 ~ 8 °F | 2 °C |
| Spínací diferenciál chlazení (P06) | 2 ~ 4 °C, 4 ~ 8 °F | 2 °C |
| Režim programu (P07) | Žádný program (0) / 1denní program (1) / 5+1+1 program (2) / 7denní program (3) | 3 |
| Nucená ventilace (P12) | Zakázáno, povoleno | Zakázáno |
| Přepínací režim (P13) | Vytápění, chlazení, automatický | Vytápění |
| Přepínací teplota vytápění (P14) | 27 ~ 40 °C | 27 |
| Přepínací teplota chlazení (P15) | 10 ~ 25 °C | 10 |

Spoiče obrazovky uživatelského rozhraní:

Termostat přejde do režimu spoiče obrazovky po určité době bez manipulace.

Režim 0: V režimu spoiče obrazovky se nebude zobrazovat nic.

Režim 1: V režimu spoiče obrazovky se bude zobrazovat pouze teplota v prostoru.

Režim 2: V režimu spoiče obrazovky se bude zobrazovat teplota v prostoru a čas.

Režim 3: V režimu spoiče obrazovky se bude zobrazovat vše.

Prodleva spoiče obrazovky:

Odpočítávání času (ve vteřinách) do aktivace režimu spoiče obrazovky.

Zobrazená jednotka:

Jednotka teploty, buď stupeň Celsia, nebo stupeň Fahrenheita.

Zobrazený formát času:

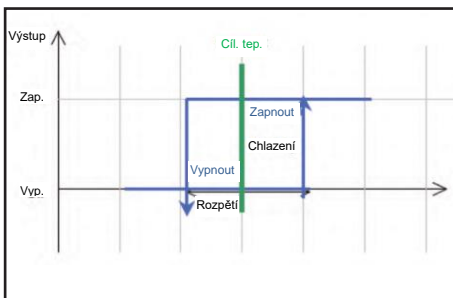
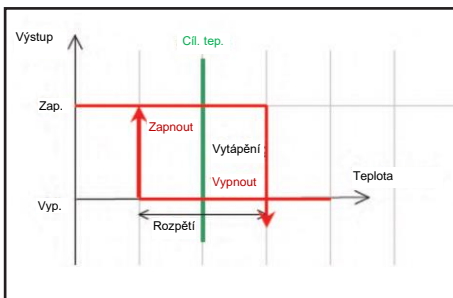
12 nebo 24hodinový formát.

Teplotní posun:

Teplotu vnitřního čidla lze kalibrovat v rozmezí od -5 °C do +5 °C, pokud se skutečná teplota liší od teploty termostatu.

Spínací diferenciál:

Rozdíl mezi zapnutím a vypnutím topení nebo ovladače.



Režim programu:

„0“: Režim bez programování, termostat jednoduše řídí teplotu podle aktuální nastavené cílové teploty.

„1“: 1denní program, termostat řídí teplotu podle jednoho plánu.

„2“: 5+1+1denní program, termostat řídí teplotu podle 5denního a dvou 1denních plánů (pondělí až pátek, sobota a neděle samostatně).

„3“: 7denní program, termostat řídí teplotu podle plánu s individuálním nastavením pro každý den.

Nucená ventilace:

Zakázáno: Ventilátor se zapne pouze při zapnutém vytápění/chlazení. Povoleno: Ventilátor zůstává zapnutý (na nízký stupeň výkonu), i když je vytápění či chlazení vypnuté.

Teplota vody a regulace ventilátoru:

Provoz ventilátoru bude omezen vnější teplotou. V režimu vytápění bude vynuceno vypnutí ventilátoru, pokud teplota vody, naměřená přepínacím snímačem, klesne pod „Přepínací teplotu vytápění“ (P14).

V režimu vytápění bude vynuceno vypnutí ventilátoru, pokud teplota vody, naměřená přepínacím snímačem, vystoupá nad „Přepínací teplotu chlazení“ (P15).

Přepínací režim:

0: Režim vytápění

1: Režim chlazení

2: Automatické přepnutí: Když přepínací snímač naměří vyšší teplotu než je nastavená hodnota přepínací teploty vytápění, aktivuje se režim vytápění. Když přepínací snímač naměří nižší teplotu než je nastavená hodnota přepínací teploty chlazení, aktivuje se režim chlazení.

Nastavená hodnota přepínací teploty pro režim vytápění:

P14. Parametr pro režim automatického přepínání

Nastavená hodnota přepínací teploty pro režim chlazení:

P15. Parametr pro režim automatického přepínání

Technické údaje

Zdroj napájení:

230 ± 10 % VAC

Napětí reléového kontaktu:

230 VAC max 50/60 Hz

Prود reléového kontaktu:

2(1) A max.

Snímací prvek:

103AT

Svorcky:

2mm² kabel

Provozní teplota:

32–122 °F / 0–50 °C

Skladovací teplota:

23–122 °F / -5–50 °C

Provozní vlhkost:

5–95 % RH nekondenzující

Pokročilé - Obnova továrního nastavení

| Položka | Hodnota | Výchozí hodnota |
|-----------------------------------|-------------|-----------------|
| Vymazat konfiguraci Wi-Fi (P19) | Ano nebo Ne | Ne |
| Vymazat nastavení parametrů (P20) | Ano nebo Ne | Ne |

- Stiskněte a podržte tlačítka [Mode] ([Režim]) + [Fan] ([Ventilátor]).

- Stisknutím [Mode] ([Režim]) přejdete na další položku.

- Stiskněte [▲] / [▼] pro úpravu hodnoty.

- Stiskněte klávesu [blank] ([bez nápisu]) pro potvrzení a ukončení.

Vymazat konfiguraci Wi-Fi (P19):

Pokud je nastaveno na „ano“, SSID a heslo uložené v ermostatu budou vymazány.

Vymazat nastavení parametrů (P20):

Pokud je nastaveno na „ano“, všechna nastavení interních parametrů budou při příštím zapnutí obnovena na výchozí hodnotu.

Aby bylo vymazání dokončeno, je nutné přístroj vypnout a zapnout.

Odtávání

Pokud je teplota v prostoru nižší než 5 °C / 41 °F, výstup se zapne (v režimu topení) nebo vypne (v režimu chlazení). Na obrazovce se zobrazí indikátor odtávání „❄“.

KOLIG

ROLIG



Mareli Systems

STEP FORWARD

MARELI SYSTEMS Ltd.
Industrial Zone
Simitli, 2730
Region Blagoevgrad
Bulharsko

info@mareli-systems.com
www.mareli-systems.com

Rölig

Rolig CZ s.r.o.

Riegrova 1756/51, 370 01 České Budějovice
IČO: 08106321, DIČ: CZ08106321

Showroom:

Průběžná 19, 373 71 Hůry

tel: +420 383 133 109

e-mail: obchod@rolig.cz

web: www.rolig.cz

Společnost MARELI SYSTEMS Ltd odmítá jakoukoli odpovědnost za případné nepřesnosti obsažené v tomto návodu, ať už se jedná o chyby tisku nebo přepisu. Vyhrazujeme si právo provést jakoukoli změnu, která se ukáže jako nezbytná nebo užitečná a která nepoškodí základní charakteristiky.