

**Instructions pour l'installation,
service et maintenance des inserts de cheminée
MASTER 60F**



2. Instructions d'installation

- Les foyers sont construits pour une connexion facile par une pièce de raccordement. L'embrayage doit être si possible court et droit, positionné horizontalement ou avec une légère montée. Il faut aussi le sceller.
- Lors de l'installation et de l'utilisation des inserts de cheminée, les normes nationales et européennes, les réglementations locales, de construction et de sécurité incendie doivent être respectées.
- Pour un bon fonctionnement de inserts de cheminée, il est nécessaire de garantir une quantité d'air de combustion suffisante, en particulier dans les pièces avec des fenêtres et des portes bien fermées (clapet d'étanchéité).. Une cheminée appropriée (profil minimale, ébauche de la cheminée, étanchéité, etc.) est une condition préalable pour bon fonctionnement du inserts de cheminée. Le calcul de la cheminée est effectué selon ČSN 73 4201 ou consulter avant l'utilisation des poêles de cheminée. L'ébauche minimale requise pour la cheminée est de 12 Pa. Elle est influencée à la fois par la longueur de la cheminée et sa plate, et par la qualité de son étanchéité. La longueur min. recommandée de la cheminée est de 3,5 m à partir du point où le conduit de fumée passe dans la cheminée et un profil min. approprié est de 150 x 150 cm., Une ébauche de la cheminée excessive peut causer des difficultés dans le fonctionnement, par exemple une combustion trop intense, une forte consommation de carburant, et peut causer des dommages permanents aux poêles. Dans ce cas, nous recommandons un régulateur de l'ébauche de la cheminée. Le foyer doit être connecté à une cheminée séparée. Il est interdit de raccorder deux appareils à combustion sur le même conduit.
- Avant de placer le inserts de cheminée, assurez-vous que la structure sur laquelle le poêle est placé sur une capacité de charge suffisante pour le poids du poêle. En cas de capacité de charge insuffisante, il faut prendre des mesures appropriées (p. Ex. Plaques posées pour le décomposition de charge).
- Nous recommandons l'installation d'un insert de cheminée en panneaux d'isolation thermique en silicate de calcium, spécialement développé pour l'application dans la construction de cheminées (SILKA, PROMAT) d'une épaisseur d'au moins 40 mm
- .Lors l'installation sur un plancher d'une matière inflammable, il est nécessaire de placer l'appareil sur un substrat isolant d'un matériau résistant au feu, dépassant la disposition de l'appareil sur 800 mm en direction du radiation, à 400 mm des côtés restants.
- • Les distances minimales par rapport aux matériaux inflammables (meubles, papiers peints, boiseries) sont indiquées sur l'étiquette (a l'arrière de caisson d'habillage il suffit de laisser 50mm pour la circulation de l'air). Dans le cas de la construction de l'habillage, nous recommandons de laisser min. distance entre l'habillage et le mur combustible 30 mm à l'arrière et 300 mm dans la partie latérale si le mur combustible dépasse l'habillage.
- Dans l'enceinte, nous recommandons de placer la grille inférieure d'environ 75 000 mm² et la grille supérieure d'environ 88 000 mm².

3. Consignes générales de sécurité

- Lors de la manipulation et du déballage, faites particulièrement attention et respectez les consignes de sécurité.
- Grâce à la combustion une énergie thermique se libère, ce qui chauffe la surface de la poêle, la porte de la chambre de combustion, les poignées de porte et la poignée de contrôle, verre de sécurité, les tuyaux de fumée et éventuellement les murs avant du poêle. Ne touchez pas ces pièces sans vêtements ou accessoires de protection appropriés (gants réfractaires ou autres aides). Assurez-vous que les enfants, les handicapés mentaux et les animaux de compagnie ne peuvent pas s'approcher à la chambre de combustion pendant le fonctionnement du poêle ou aux parties très chaudes (porte, verre, couvercles latéraux, couvercle de cheminée, etc.) - risque de brûlures et danger de vie.
- Les cendriers doivent être écartés avec une prudence extrême et en utilisant un équipement de protection uniquement si la cheminée est hors service. Placer les cendres dans des pots ininflammables.
- Faites inspecter par un expert les poêles et les conduits de fumée, y compris la cheminée, avant la remise en service,.
- Les poêles ne sont pas conçus pour un fonctionnement continu.

4. Combustibles appropriés

- Le combustible approprié est le bois de sciage d'environ 15 cm de longueur et jusqu'à 8 cm de diamètre en 3 morceaux. (2kg). Stockez les bûches dans le poêle à charbon longitudinalement de la porte à l'arrière de la chambre.
- Respectez la quantité maximale de carburant en fonction de la puissance du poêle (1 kW = 0,3 kg/heure). À court terme (90 minutes maximum), une surcharge de 120% de la puissance nominale est possible.
- Une humidité maximale de 20% des bûches de bois séchées peut être atteinte après un an au minimum (résineux) ou deux ans (bois dur) deséchage.
- Si l'humidité du bois est plus que 20%, la puissance poêle diminue. L'utilisation du bois humide libère l'eau qui se condense sur les murs de la cheminée, augmentant ainsi la formation de goudrons et de vapeur d'eau, ce qui réduit leur durée de vie. Dans des cas graves, un feu de cheminée peut même se produire.
- La combustion des déchets et notamment des plastiques est interdite selon la loi sur la protection contre les émissions. En outre, un tel combustible endommage le poêle et la cheminée et entraîne des dommages pour la santé et comme résultat de l'odeur et du dérangement des voisins.
- N'utilisez pas de carburant liquide dans la cheminée.

5. Principes de fonctionnement

- Vous atteignez un chauffage correct dans les poêles en brûlant moins de combustible et en chargeant plus fréquemment (environ 50 minutes).
- Placez le combustible le plus près possible du centre de la fournaise où le feu a une quantité d'air optimale.
- Lors de l'allumage, il est conseillé d'avoir environ 2 cm de cendre dans la chambre de combustion sur toute la surface.
- Placez le carburant à côté du carburant avec une espace suffisante pour que le carburant brûle le mieux possible.
- Enlever les cendres de la fournaise et du cendrier avant chaque utilisation.
- Une combustion du bois dépassant la quantité maximale peut endommager les composants à l'intérieur du poêle ou du poêle et invalider la garantie.

6. Chauffage et chargement

- Si le poêle a été stocké avant la première combustion dans un lieu froid (voiture, stockage, etc.), laissez le tempérer à la température ambiante pour trois heures en raison de la condensation de l'humidité et la stabilisation des températures de surface des composants, seulement comme ça vous pouvez effectuer le premier chauffage, sinon un endommagement des vitres ou des pierre est possible.
- Pour le premier allumage de votre poêle, vous sentirez peut-être une légère odeur en conséquence de séchage de revêtement protecteur. Après au moins 4 heures, les couleurs de foyer se brûlent, et il est donc nécessaire de ventiler la pièce en permanence et de fournir assez d'air frais.
- Un allumage rapide est important parce que en cas de mauvais processus, cela conduit à une augmentation des émissions.
 - a. D'abord, on ouvre l'arrivée d'air à fond.
 - b. Pour allumer le feu, utilisez une boulette de papier ou des allume-feux dits au milieu du foyer, puis placez les morceaux du bois 2 – 2,5 kg. Le cendre peut être plus grossier en bas et plus fin en haut. (Pour l'allumage, vous pouvez utiliser un allume-feu qui peut remplacer les journaux)
 - c. Allumer le feu et laissez-le brûler.
 - d. Puis mettez 3bûches combustible approprié (environ 2-2,2 kg). Après une bonne combustion, réduisez l'alimentation en air à 40%.
 - e. Durant la phase de combustion, vous devez complètement ouvrir les clapets d'air primaire et secondaire. Après cela, vous pouvez ajouter le bois sec. Vous avez besoin de beaucoup d'air afin de faire monter la température au plus vite.
 - f. Répétez point d. et e point.
- Si on utilise pendant l'allumage trop peu de bois ou des morceaux de bois trop grands, il ne sera pas possible d'atteindre une température optimale. Cela peut conduire aussi à la formation de suie combustion l'extinction du feu. Vous réduisez aussi la qualité de la combustion et augmentez la quantité de particules émises, ce qui est à éviter.
- Au moment de la combustion ne laissez pas le poêle sans surveillance.
- Dans le cas où la maison dispose d'une ventilation mécanique, ou si la hotte est allumée, et la pression à l'intérieur est faible, ouvrez pendant quelques minutes près de la fenêtre en proximité du poêle pour que les flammes s'éteignent
- Pour une combustion de puissance minimale, il faut réduire l'air alimentation d'au moins 30% (point f.). La puissance requise à une puissance minimale est 3,5 kW et la durée de combustion 2,3 h.

7. L'air de combustion

- Les poêles dépendent de l'air ambiant et la diminution de l'air de combustion de la pièce, il est nécessaire de veiller la circulation de l'air de combustion. Durant la phase de combustion, vous devez complètement ouvrir les clapets d'air primaire et secondaire.
- Dans le cas des fenêtres et des portes étanches, il arrive que l'air frais nécessaire n'est pas assuré. Cela peut influencer la combustion du poêle et il peut également affecter votre bien-être ou même votre sécurité.
- Une hotte placée dans la même pièce que le foyer peut affecter le fonctionnement du foyer (fuite de la fumée dans la chambre cependant la porte du foyer est fermée) et donc ne doivent jamais être utilisés en même temps que le poêle si la circulation de l'air par fenêtre ouvert, n'est pas assurée.
- Les poêles ont une possibilité de l'entrée d'air de combustion aussi du conduit d'air central à l'aide d'un manchon de raccordement d'un diamètre de 99 mm. Les poêles sont équipés par un manchon de raccordement qui est placé au sous le foyer. Pour assurer l'alimentation d'air central l'installation ne doit pas dépasser 3 m et ne pas avoir trop de coudes. Un diamètre min. est de 80 mm.
- Les conduites d'air central doivent être acheminés vers l'extérieur ou dans une pièce bien ventilée à l'intérieur du bâtiment (sous-sol, buanderie, etc.).

8. Protection contre l'incendie

- La distance de sécurité entre les conduits de fumée et les cadres de portes et les structures de construction de matériaux combustibles et de l'installation de tuyauterie, y compris son isolation, est de 20 cm min. D'autres parties de construction faites de matériaux combustibles, est de 40 cm min.
- Dans la zone de la chaleur des vitres, aucune structure de construction combustible et aucun meuble ne peuvent être trouvés à moins de 800mm
- En dehors de la zone de chaleur, la distance minimale par rapport aux structures et aux meubles inflammables est indiquée sur l'étiquette du poêle et il est essentiel de les respecter.
- Pour les poêles à combustibles solides, le plancher des matériaux combustibles situés devant la porte coupe-feu doit être protégé par un couvercle ininflammable. Cette couverture doit s'étendre de 80 cm vers l'avant et de 40 cm vers le côté de la porte coupe-feu.
- En cas d'incendie des sédiments dans la cheminée, il faut éteindre rapidement le feu le dans poêle avec extincteur ou avec de la poudre, éventuellement avec sable, supprimez tous les matériaux inflammables du voisinage du poêle et de la cheminée. Fermez la porte, les commandes du poêle à foyer et le volet de contrôle des fumées (si installé) et signalez immédiatement l'incendie aux pompiers!
- Ne quittez pas la maison, si la cheminée est en marche et vérifiez souvent le processus de combustion.
- Ne jamais éteindre le feu dans les poêles à foyer!
- Si le poêle est en marche, le foyer doit être fermé avec la porte pour éviter l'échappement du gaz.
- Si le poêle est en marche, le foyer doit être fermé avec la porte pour empêcher les gaz de s'échapper.

9. Nettoyage et contrôle

- Les foyers et les cheminées doivent être contrôlés une fois par an - ou plus souvent, par exemple lors du nettoyage de la cheminée, pour vérifier s'il n'y a pas de sédiments et éventuellement les nettoyer.
- Pensez à faire effectuer le ramonage du conduit de fumées ainsi que du conduit de raccordement régulièrement par un ramoneur.
- Avant la période de chauffage, effectuer un nettoyage complet de votre appareil. L'excès de cendre empêche l'alimentation en air du feu par le bas.
- Pour garantir une bonne combustion et éviter la déformation de la grille du poêle, videz le cendrier régulièrement. Pour cela, utilisez un aspirateur à cendre ou un tisonnier et une balayette.
- Pour nettoyer la vitre ou les pièces métalliques, n'utilisez jamais de nettoyeurs abrasifs car cela pourrait causer des dommages de l'appareil. Le nettoyage des vitres ne peut être fait que lorsque le poêle est froid.
- Il convient de soigner l'aspect extérieur de votre appareil. Les côtés, la façade et le dessus du poêle peuvent être essuyés facilement avec un chiffon doux humide, si nécessaire, avec une savonneuse douce.

10. Règlements et directives

- EN 13240 Appareils à combustibles solides pour le chauffage des espaces
- ČSN EN 1443 Cheminées - Exigences générales
- ČSN 73 4201 Cheminées et conduits d'air - Conception, réalisation et raccordement d'appareils à combustible
- ČSN 73 4230 Cheminées avec foyer ouvert et fermé
- ČSN 06 1008 Sécurité incendie des équipements thermiques
- EN 13501-1 + A1 Classement au feu des produits de construction et des structures de bâtiments.

11. Pièces de rechange

- Utilisez que des pièces de rechange explicitement approuvées ou proposées le fabricant .
- Veuillez contacter un vendeur spécialisé si nécessaire.
- Aucune modification ne peut être apportée au poêle!

12. Élimination de l'emballage, élimination du produit après l'expiration de la durée de vie

a. *Emballage*

- Boîte d'emballage en carton tri des déchets municipaux
- Emballage plastique tri des déchets municipaux
- Perçage en métal tri des déchets métalliques
- Ruban de coulée en plastique trié par déchet municipal
- Utilisez la partie en bois de l'emballage pour le chauffage
- Vis, rondelles et écrous de la collection de ferraille

b. *Produit retiré*

- Verre céramique collection de verre
- Cordon d'étanchéité déchets municipaux mixtes
- Plaques chauffantes tri déchets municipaux
- Pièces en fonte Collection de ferraille
- Les parties métalliques de la cheminée ferraille des déchets métalliques

13. Causes possibles des problèmes de fonctionnement et leur suppression

- Le feu est difficile à allumer et s'éteint après un court moment
 - cause (solution)
 - a) bois humide ou limoneux
(utiliser bois sec, dur)
 - b) pression basse dans la pièce
(ouvrir pendant quelques minutes près de la cheminée la fenêtre)
 - c) conduit d'air centrale est bouché
(contrôle d'air central)
 - d) conduit d'air centrale peut être bloquée complètement ou partiellement
(débranchez l'entrée d'air centrale et essayez d'allumer le feu uniquement avec l'air dans la pièce)
 - e) clapet de cheminée bloqué par la suie
(vérifier et nettoyer le clapet de la cheminée)
 - f) mauvais fonctionnement de l'allumage
(respecter la procédure d'allumage)
 - g) rendement faible de la cheminée
(vérifiez la cheminée, éteignez le capuche)
- Faible ébauche dans le poêle
 - a) obstacle dans la cheminée
(contrôle de la cheminée)
 - b) conduit d'air centrale bouché ou fermé
(contrôle d'air central)
 - c) traction excessive de l'ébauche
(commutation de l'entrée d'air de combustion à l'alimentation d'air centrale, réglage du mode hotte, réduction du tirage)
- Fumée en chargeant le poêle
 - a) bois humide ou limoneux
(utilisez bois sec et dur)
 - b) poêles non chauffés
(réchauffez le poêle à la température de fonctionnement)
 - c) rendement faible de la cheminée
(ouvrez le clapet de la cheminée, vérifiez le raccordement de la cheminée, nettoyez la cheminée, éteignez la capuche)
- Fumée à proximité du poêle
 - a) rendement en sens inverse de la cheminée en raison des conditions météorologiques
(attendre un meilleur temps)
 - b) une porte non protégée ou qui fuit
(fermer correctement la porte, remplacer le joint de la porte)
 - c) faible tirage de cheminée
(vérifiez la cheminée, éteignez la capuche)

- Noircissement des vitres
 - a) bois humide ou immonceux
(utilisez bois sec, dur)
 - b) poêles non chauffées
(réchauffez le poêle à la température de fonctionnement, ouvrir plus du levier d'air de combustion)
 - c) une porte non étanche
(changez le joint de la porte)
 - d) vitres non étanches
(changez le joint des vitres)
- Blanchiment, cloques de la peinture des pièces
 - a) une température trop élevée dans le poêle
(utilisez un carburant approprié et une quantité optimale)
- Feu dans la cheminée
 - a) négligence du contrôle et du nettoyage, chauffage au carburant humide
(Ne jamais éteindre le feu avec de l'eau, fermez tous les conduits d'air, si possible, couvrez la cheminée, contactez un service de cheminée pour évaluer l'état de la cheminée après l'incendie, contactez le fabricant pour l'inspection des appareils)

14. Matériel d'emballage

- Les poêles sont emballés avec:
 - a. Gants anti chaleur
 - b. Instructions d'installation, d'utilisation et de maintenanc

15. Étiquette de productip (modèle)

BURNING TECHNOLOGY a.s., Stupkova 952/18, Nová Ulice, 77900 Olomouc, info@burn-tech.cz			
Nom		MASTER 60F	
Type		inserts de cheminée	
Numéro de série		BT 008A 001 5 0092 B	
Année de production		2020	
Puissance (kW)		8	
Puissance réglable (kW)		3,5-9,6	
Efficacité (%)		80,9	
Concentration de CO dans les gaz de combustion à 13% O ₂ (%)		0,092	
Concentration de CO dans les gaz de combustion à 13% O ₂ (mg/m ³)		1146	
Concentration de poussière dans les gaz de combustion à 13% O ₂ (mg/m ³)		38	
Type de combustible		Bois	
Consommation de carburant (kg/h)		2,43	
Température gaz de combustion (°C)		253,1	
Rendement de la cheminée (Pa)		12	
Distance minimale des matériaux combustibles (mm)			
Avant	Latéral	Arrière	
800	-	-	
RESPECTEZ IES INSTRUCTIONS COMPLÈTES POUR L'UTILISATION			
UTILISEZ UNIQUEMENT LE CARBURANT RECOMMANDÉ			
L'APPAREIL EST ADMISSIBLE À UNE OPÉRATION À COURT TERME			
L'APPAREIL NE PEUT PAS ÊTRE CONNECTÉ À LA CHEMINÉE CONJOINTE			
NORMES			
15a B-VG, I.BImSchV Stufe 2, EN 13229, Ecodesign			
Made in EU			

Le manuel des instructions originale du fabricant
Fabricant:

BURNING TECHNOLOGY a.s., Stupkova 952/18, Nová Ulice, 77900 Olomouc,
info@burn-tech.cz, (+420) 704 034 104

16. La garantie est basée sur le certificat de garantie

LISTE DE GARANTIE

Type de produit:

Numéro de série:

Année de fabrication:

Date de vente:

.....
Signature et cachet du vendeur

GARANTIE ET CONDITIONS DE RÉCLAMATION APPLICABLES POUR L'ACHETEUR (CONSOMMATEUR)

1. Ces conditions de garantie et de réclamation sont traitées conformément à la législation pertinente de la République tchèque, en particulier la loi n° 89/2012 Coll., Le Code civil et le č.634 de la loi / 1992 Sb., Sur la protection des consommateurs.
2. Le produit est garanti par le vendeur pour une période de 24 mois. La période de garantie commence à partir de la prise en charge du produit par le consommateur. En cas de nécessité de mise en service, société professionnelle de la période de garantie commence à partir de la date de mise en service, si l'acheteur a ordonné la mise en service dans les trois semaines suivant la réception de l'appareil et correctement et fournit en temps des mesures nécessaires pour l'exécution des services. En cas de non-respect de ces conditions, la période de garantie commence à partir de la réception du produit.
Les foyers bénéficient d'une garantie de 60 mois.
3. À la demande du consommateur, le vendeur est obligé de délivrer une attestation d'achat du produit ou du service, en précisant la date d'achat du produit ou service, type de produit ou de service le prix, ainsi que l'identification du vendeur, si la législation n'en dispose pas autrement.
4. La garantie couvre tous les défauts de fabrication et les défauts du matériel qui ont été prouvés pendant la période de garantie.
5. La garantie ne s'applique pas:
 - pour l'usure des pièces résultant de leur utilisation normale pendant un fonctionnement normal, les pièces nécessitant un changement périodique et résultant de la durée de vie du composant (en particulier les composants en contact direct avec le feu tels que par exemple des joints d'étanchéité, les vitres, imprimé décoratif en verre, mentonnet, ressort mécanique ... etc) selon les dispositions de l'article 2167 du Code civil et en outre:
 - pour les défauts causés par des dommages mécaniques,
 - pour les défauts causés par une mauvaise manipulation et une manipulation non professionnelle (voir le manuel d'utilisation),
 - les défauts causés par la connexion insuffisamment dimensionnés à une cheminée ou une cheminée avec une faible tension, une mauvaise manipulation ou l'utilisation et le non-respect des conditions d'utilisation et de maintenance (voir les instructions d'exploitation).
 - si le produit est stocké et utilisé dans des zones humides et non couvertes, est utilisé dans des espaces qui ne correspondent pas à l'environnement résidentiel,
 - en cas de violation des étiquettes de garantie et des étiquettes portant des numéros de série,
 - Dommages à la marchandise pendant le transport (dans le cas de son propre transport). En cas de transport par un prestataire externe, le vendeur se réserve le droit de vérifier sur place où le produit a été transporté.
 - les dommages résultant de catastrophes naturelles, d'intempéries, de dommages à cause de violence,
 - si les données sur le document de garantie ou le document de vente sont différents des données sur l'étiquette de production.
6. Le prolongement de garantie ne s'applique pas aux composants utilisés pour réparation ou changement d'une partie du produit.
7. La réclamation est appliquée chez le vendeur, chez lequel l'appareil a été acheté. Toutefois, si le certificat de garantie donné par une autre personne désignée pour la réparation, au site du vendeur ou dans un autre endroit proche de l'acheteur, en ayant le droit d'effectuer des réparations sous garantie chez la personne désignée. La personne est obligée d'effectuer la réparation dans le délai convenu lors de la vente de l'article entre le vendeur et l'acheteur.
8. Les réclamations ne sont acceptées et traitées que de l'acheteur ou par une autre personne autorisée de l'acheteur par écrit.
- 9 Le vendeur est obligé de délivrer au consommateur une confirmation écrite qui inclut son endroit droit de connaître le contenu de la réclamation ainsi que la manière du traitement des demandes du consommateur. De plus, il est obligé dans une période de 30 jours de notifier par écrit la manière et la date du règlement de la réclamation, éventuellement une justification écrite du rejet de la demande. Cette obligation s'applique également aux autres personnes destinées à effectuer des réparations.
10. En cas de réclamation, l'acheteur est obligé de communiquer, démontrer la désignation du type du produit (voir. numéro de série sur la plaque signalétique) et une description détaillée du défaut (par exemple. dans lequel mode et de quelle façon le défaut se produit, combien de temps après l'utilisation de l'appareil, une description de la manipulation avec les composants avant le dysfonctionnement, etc.).
11. Au cours des 6 premiers mois suivant l'achat, la réclamation sera traitée comme un contradiction avec le contrat de vente du § 2161 du Code civil. Dans les mois suivants, la période de garantie sera basée sur le fait que le défaut est réparable ou irréparable.
12. Lors de la réclamation, l'acheteur est obligé de prouver que le produit est revendiqué chez le vendeur qui a vendu le produit et qu'il est en délai de garantie. Il est préférable de prouver ces faits en soumettant:
 - Document de vente
 - une carte de garantie reconnue, incluant le rapport de livraison, si elle en fait partie.
13. Autres droits et obligations non traités par ces conditions sont réglés selon la loi de la République tchèque.

EN

Instructions for the Installation, Use and Maintenance of a MASTER 60F insert

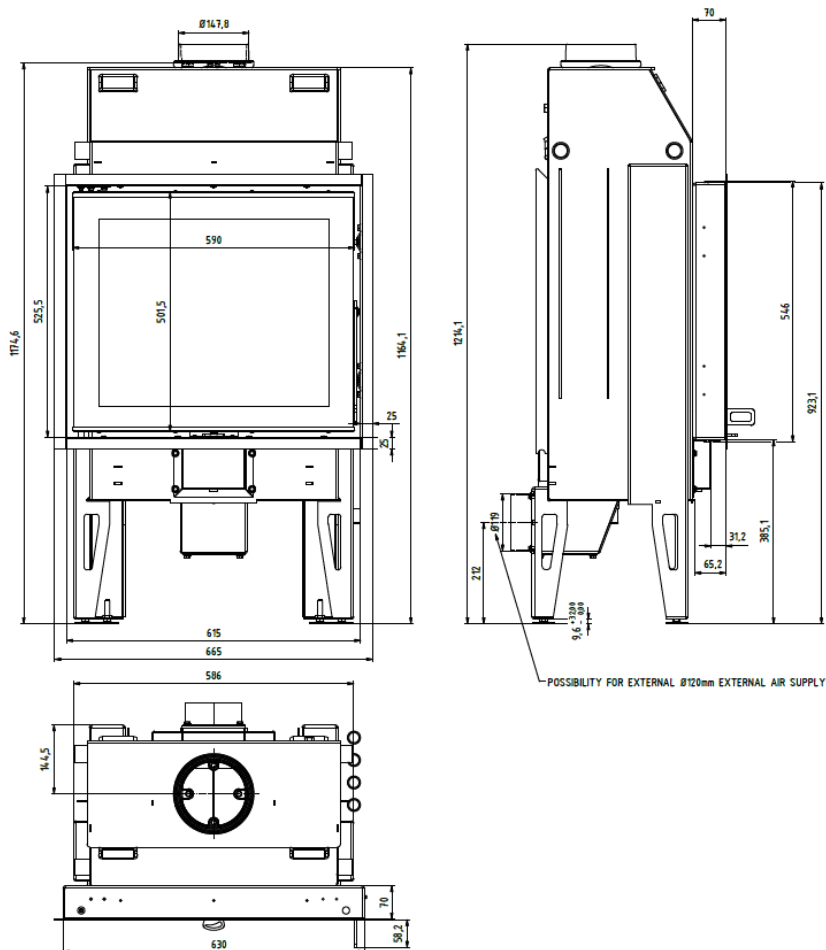


1. Technical Description of the Insert

- Your selected fireplace serves as a secondary source of heat for the heating of residential and commercial premises
- It is steel wood burning fireplace with non-grate combustion
- Refractory ceramic glass is used
- The fireplace is certified according to EN13229
- Main heat and technical parameters

Total height (mm)	1214
Width (mm)	665
Depth (mm)	507
Weight (kg)	145
Efficiency (%)	80,9
Nominal output (kW)	8
Regulated output (kW)	2,9-8
Fuel consumption (kg/h)	2,43
Flue gas temperature behind the neck (°C)	303,7
Flue gas flow rate (g/s)	6,9
CO concentration in flue gas at 13% of O ₂ (%)	0,092

- Views and basic dimensions



- The primary and secondary air inlet is controlled with one lever under the door.

2. Installation Instructions

- The fireplace is made for easy connection by means of a connecting the piece to an existing house chimney. The connector must be as short and straight as possible, positioned horizontally or with a slight gradient. The connectors must be sealed.
- National and European standards, local, building and fire safety regulations must be observed when installing and using the fireplace.
- A good amount of combustion air must be provided for the wood burning fireplace to function properly, especially in rooms with tightly closed windows and doors (sealing damper). A suitable chimney (minimal cross-section, chimney draught, tightness, etc.) is a prerequisite for the proper functioning of the wood burning fireplace. Chimney calculation is carried out according to ČSN 73 4201 or you can alternately consult your chimney sweeper before placing the wood burning fireplace. The minimum required chimney draught is 12 Pa. The draught is influenced both by the length and area of the chimney as well as the quality of its sealing. The minimum recommended length of the chimney is 3.5 m from the point where the flue pipe connects to the chimney and the suitable minimum cross section is 150 x 150 cm. Too much chimney draught can be a source of problems during operation, for example, too high combustion, high fuel consumption and it can also lead to the permanent damage of the wood burning fireplace. In this case, we recommend a chimney draught regulator.
- The fireplace must be connected to a separate chimney. It is not permissible to divert flue gas of other devices into this chimney.
- Before placing the fireplace, make sure that the element on which the fireplace is to be placed has sufficient load bearing capacity for the weight of the fireplace. In the event of insufficient load bearing capacity, appropriate measures (e.g. laying a load distribution board) must be taken.
- We recommend to use for surrounding of fireplace calcium silicate heat resistant boards invented specially for fireplace building application /SILKA, PROMAT). Minimum thickness 40 mm.
- When installing on a flammable floor, it is necessary to place the appliance on a non-flammable insulating pad that exceeds the ground dimensions of the appliance by 800 mm in the direction of radiation and 400 mm to the remaining sides.
- Minimal distance from combustible materials (furniture, wallpapers, wooden lining) are listed on product label (on sides and back side no min. distance is necessary as unit is build into non-combustible material). There is minimum distance required between insert and its surrounding of 50 mm along whole height and width of fireplace for easier convectional air flow and avoiding of overheating of whole building.
- We recommend to use convectional opening in lower part of min. 75000mm² and upper part of 88000mm².

3. General Safety Instructions

- Handle and unpack with caution as the safety instructions have written.
- Burning fuel releases thermal energy, resulting in a considerable heating of the surface of the fireplace, fireplace door, door handles, control handles, safety glass, smoke pipes and the front side of the fireplace. Do not touch these parts without the proper protective clothing or aids (refractory gloves or other aids). Ensure that children, mentally handicapped persons and pets cannot reach the fireplace itself during the operation of the fireplace as well as very hot parts (door, glass, side covers, fireplace lid, etc.) – as there is a danger of burns and a possible life threat.
- Ashtray ash must be removed with extreme caution and using protective equipment only when the fireplace is not used. Put ash in non-flammable containers.
- Have the wood burning fireplace and flue paths including the chimney, checked by a professional before putting it into operation.
- The wood burning fireplace is not designed for continuous use.

4. Suitable Fuel

- Suitable fuel is chopped logs that are about 15cm in length and up to 8cm in diameter in the amount of 3pieces. (2kg). Store the logs in the carbon stove longitudinally from the door to the back of the chamber.
- Observe the maximum amount of fuel according to the output of the wood burning fireplace (1kW = 0.3 kg/h). In the short-term (max. 90 min), an overload up to 120% of rated output is possible. Store the logs in the carbon stove longitudinally from the door to the back of the chamber.
- A maximum humidity of 20% of air-dried logs can be achieved after a minimum of one-year (softwood) or two-year (hardwood) drying time.
- If the wood humidity is higher than 20%, the output of the wood burning fireplace decreases.
- The burning of moist wood releases water that condenses on the walls of the wood burning fireplace and the chimney, thereby increasing tar and water vapour formation which reduces their lifetime. In severe cases, a chimney fire may even occur.
- The burning of waste and especially of plastics is prohibited under the Act on Emissions. In addition, such fuel damages the fireplace and the chimney while it can lead to damage to one's health and also bother neighbours due to the smell.
- Liquid fuels must not be used in the appliance.

5. Main Principles of Use

- Correct heating in the fireplace is achieved by burning less fuel and stoking more frequently (approx. each 50 min).
- Put fuel as close as possible to the centre of the fireplace where the fire has its optimal air supply.
- It is essential to have about 2 cm of burning ash while re-fueling fireplace
- Put fuel side by side with sufficient gaps to make the fuel burn as optimally as possible.
- Remove any ash from the fireplace and ashtray before each lighting.
- Wood burning exceeding the maximum amount can result in damage to components inside the fireplace or the whole fireplace thus invalidating the warranty.

6. Lighting Up and Stoking

- If the fireplace was stored in a cold environment (car, store, etc.) before the first lighting, keep it at room temperature for about 3 hours due to moisture condensation and surface temperature equalization of the parts before making the first lighting, otherwise there is a risk of damage to the glass or lining of the fireplace.
- During the first lighting, it is not possible to prevent the odour produced by the drying of the protective coating. The fireplace paint will burn for at least 4 hours. Therefore, it is necessary to constantly ventilate and let fresh air into the room.
- The rapid course of lighting is important as there is an increase in emissions in the event of a poor technique.
 - a. Open the air supply control completely.
 - b. Place a crumpled up newspaper or a firelighter in the centre of the fireplace and put about 2–2,5 kg of finely chopped wood crosswise over it. You may have rough on the bottom part and mild in upper part (you may use solid fire starter instead of paper)
 - c. Ignite the fire and let it flame up.
 - d. Then put 3 logs on the fire (approx. 2-2,2 kg). After they start burning well, reduce the combustion air supply to 40%.
 - e. Once the fuel has burned out (the flame goes out – only embers remain), spread the embers evenly and open the air supply completely.
 - f. Repeat point d. and point e.
- If too little wood is used during lighting or if the pieces of wood are too large, the optimal operating temperature will not be reached. This can lead to poor combustion, high soot formation and the extinguishing of the fire after closing the door.
- Do not leave the fireplace unattended at the time of lighting.
- If your house has a mechanical ventilation system or if an extractor hood is switched on and there is low pressure inside, open the window near the fireplace for a few minutes until the fire flames up.
- For heating at a minimum output, reduce the combustion air supply to 30% (point f). Heat input at the minimum output is 35 kW and the burning time is about 2,3 hrs.

7. Combustion Air

- The wood burning fireplace is dependent on ambient air and a combustion air supply needs to be provided when taking the combustion air from the room.
- In case the windows and doors are sealed, fresh air supply may not be ensured. This can affect the draught of the fireplace and it can also unfavourably affect your sense of well-being or even your safety.
- Vapour extractors located in the same room as the fireplace may adversely affect its function (smoke can escape into an occupied room although the fireplace door is closed) and must therefore not be operated at the same time as the fireplace unless the air supply is provided via an open window.
- The fireplace also has the possibility of supplying combustion air from the central air duct via a 99 mm diameter connection neck. The connection neck is located at the bottom of the fireplace under the fireplace. To ensure a central air supply, the duct must not be longer than 3 m and have too many bends. The minimum duct diameter is 80 mm.
- The central air duct must be led outdoors or into a well-ventilated room inside the building (cellar, utility room, etc.).

8. Cleaning and Inspection

- The fireplace and flue pipes must be inspected once a year – or more frequently, for example, when the chimney is cleaned – to check for any soot and to clean them if needed.
- The chimney needs to be cleaned regularly by a chimney sweeper.
- Before the heating season, thoroughly clean the entire fireplace from ash and soot with a brush or a vacuum cleaner. Ensure that ash fallen between the fireplace walls and the grate is removed while a small gap is left to allow the materials to dilate during long-term use in the heating season.
- Never use abrasive products to clean the glass or metal parts as this may cause damage. The glass can only be cleaned if the fireplace is cold.
- The surface of the fireplace can be cleaned with a damp cloth or if necessary, with a mild soap solution.

9. Fire Protection

- The safe distance of flue pipes from the door frames and similarly placed building elements from flammable materials as well as from piping installation including insulation is at least 20 cm. From other parts of elements made of flammable materials, it is at least 40 cm.
- No flammable building elements and furniture may be located within 800 mm from the area of the glass door heat.
- Apart from the heat area, minimal distances from flammable building elements and furniture are shown on the fireplace label which must be observed.
- In case of solid fuel fireplace, the floor of flammable materials located in front of the fireplace door must be protected by a non-flammable covering. This covering must extend 80 cm forward and 40 cm to the sides of the fireplace door.
- In the event of a fire of soot in the chimney, extinguish the fire in the fireplace as soon as possible by means of a dry powder fire extinguisher or if necessary, by using sand, then remove all flammable material from the vicinity of the fireplace and the chimney. Once this has been done, close the door, the fireplace fireplace controls as well as the smoke control damper (if installed) and immediately report the fire to the fire brigade!
- Do not leave the house until the chimney fire burns out, check the chimney temperature and the burning process continuously.
- Never put out the fire in the fireplace with water!
- If the wood burning fireplace is in use, the fireplace door must be closed to prevent flue gas from leaking.

10. Regulations and Directives

- EN 13240 Roomheaters fired by solid fuel
- ČSN EN 1443 Chimneys – General requirements
- ČSN 73 4201 Chimneys and connecting flue pipes – Design, construction and installation of heating appliances
- ČSN 73 4230 Hearthstones with an open and closable fireplace
- ČSN 06 1008 Fire protection of heating appliances
- ČSN EN 13501-1 + A1 Fire classification of construction products and building elements

11. Spare Parts

- Only use spare parts explicitly approved or offered by the manufacturer.
- Please contact a pro dealer if necessary.
- No modifications can be made on the fireplace!

12. Disposal of the Transport Packaging, Disposal of the Product after Expiry of the Service Life

a. Packaging

- | | |
|----------------------------------|------------------------------|
| • Cardboard box of the packaging | sorted municipal waste |
| • Plastic packaging | sorted municipal waste |
| • Metal tightening tape | metal waste collection point |
| • Plastic tightening tape | sorted municipal waste |
| • Wooden parts of the packaging | use for heating |
| • Screws, washers and nuts | metal waste collection point |

b. Old product

- | | |
|--------------------------------|------------------------------|
| • Ceramic glass | glass collection point |
| • Sealing rope | mixed municipal waste |
| • Fireclay and heat plates | sorted municipal waste |
| • Cast-iron parts | metal waste collection point |
| • Metal parts of the fireplace | metal waste collection point |

13. Possible Causes of Operational Problems and Their Removal

- Fire is difficult to light up and then goes out after a short while
 - cause (*solution*)
 - a) wet or resinous wood
(*use dry hardwood*)
 - b) low pressure in the room
(*open a window near the fireplace for a few minutes*)
 - c) clogged central air supply
(*check the central air control*)
 - d) central air supply may be completely or partially blocked
(*disconnect the central air supply and attempt to light the fire using only the air in the room*)
 - e) chimney damper blocked with soot
(*check and clean chimney damper*)
 - f) incorrect lighting procedure
(*observe the lighting procedure*)
 - g) low chimney draught
(*check the chimney, turn off the extractor hood*)
- Poor draught in the fireplace
 - a) obstacle in the chimney
(*check the chimney*)
 - b) clogged or closed central air supply
(*check the central air control*)
 - c) strong extractor hood draught
(*switch the combustion air intake to the central air supply, adjust the extractor hood mode, reduce draught*)
- The fireplace smokes during stoking
 - a) wet or resinous wood
(*use dry hardwood*)
 - b) unheated fireplace
(*heat up the fireplace to operating temperature*)
 - c) bad chimney draught
(*open the chimney damper, check the chimney connection, clean the chimney, turn off the extractor hood*)
- There is a burning smell near the fireplace
 - a) reverse the draught of the chimney due to weather conditions
(*wait for better weather*)
 - b) door not completely closed or not sealing well
(*properly close the door, change the door seal*)
 - c) low chimney draught
(*check the chimney, turn off the extractor hood*)
- Glass blackened with smoke
 - a) wet or resinous wood
(*use dry hardwood*)
 - b) unheated fireplace
(*heat up the fireplace to operating temperature, open the combustion air supply lever more*)
 - c) door not sealing well
(*change the door seal*)
 - d) glass not sealing well
(*change the glass seal*)
- Decolourization, blistering of painted parts
 - a) temperature in the fireplace is too high
(*use appropriate fuel and its amount*)
- Fire in the chimney
 - a) neglect of check and cleaning, using wet fuel
(*in no case put out with water, close combustion air supply completely, if possible, cover the chimney, contact the chimney service to assess the status of the chimney after the fire, contact the manufacturer for inspection of the appliance*)

14. Package Material

- The fireplace s are packaged with:
 - a. Gloves
 - b. Instructions for Installation, Use and Maintenance

15. Data Plate (sample)

BURNING TECHNOLOGY a.s., Stupkova 952/18, Nová Ulice, 77900 Olomouc, info@burn-tech.cz,			
Name		MASTER 60F	
Type		Insert	
Serial number		BT 008D 001 5 0092 B	
Year of manufacture		2020	
Nominal output (kW)		8	
Regulated output (kW)		2,9-8	
Efficiency (%)		80,9	
CO concentration in flue gas at 13% of O ₂ (%)		0,092	
CO concentration in flue gas at 13% of O ₂ (mg/m ³)		1146	
Dust concentration in flue gas at 13% of O ₂ (mg/m ³)		38	
Fuel type		Wood	
Fuel consumption (kg/h)		2,43	
Flue gas temperature (°C)		253	
Chimney draught (Pa)		12	
Minimum distance from flammable materials (mm)			
Front	Side	Rear	
800	-	-	
FOLLOW THE INSTRUCTION MANUAL			
USE RECOMMENDED FUEL ONLY			
THE APPLIANCE IS SUITABLE FOR SHORT-TIME USE			
THE APPLIANCE CANNOT BE CONNECTED TO A JOINT CHIMNEY			
STANDARDS			
15a B-VG, I.BImSchV Stufe 2, EN13229, Ecodesign			
Made in EU			

The instructions are the original manufacturer's instructions
Manufacturer:

BURNING TECHNOLOGY a.s., Stupkova 952/18, Nová Ulice, 77900 Olomouc,
info@burn-tech.cz, (+420) 704 034 104

16. Warranty is Based on the Confirmed Warranty Card

WARRANTY CARD

Product type:.....

Serial number:.....

Year of manufacture:.....

Date of sale:.....

.....
Signature and stamp of the seller

WARRANTY TERMS AND CONDITIONS APPLICABLE TO THE BUYER (CONSUMER)

1. These Warranty Terms and Conditions are prepared in accordance with the relevant legal regulations of the Czech Republic, in particular Act No. 89/2012 Coll., the Civil Code and Act No. 634/1992 Coll., Consumer Protection Act.

2. The product is warranted by the seller for a duration of 24 months. The warranty period begins from the takeover of the product by the consumer. In case of necessity of commissioning by an authorized or professional company, the warranty period begins on the date of commissioning of the product if the buyer ordered the commissioning within three weeks of the takeover of the product and provided the necessary co-operation in due and proper time. In the event of failure to comply with this condition, the warranty period begins at the takeover of the product.

A longer warranty period is provided for the weldment of the fireplace against burn through with a duration of 60 months.

3. At the request of the consumer, the seller is required to issue a proof of purchase or service provision with indication of the date of sale of the product or the provision of the service, what kind of product or service it is and the price for which the product or service was provided, together with the seller's identification, unless stipulated otherwise by a special regulation.

4. The warranty covers all manufacturing defects and material defects that have provably occurred during the warranty period.

5. The warranty does not cover:

- wear of parts caused by their usual use in normal operation, parts requiring regular replacement and resulting from the life of the part itself (especially parts in direct contact with fire such as all seals, glass, glass decorative printing, stops, mechanically stressed springs, etc...)
- according to the provisions of Section 2167 of the Civil Code and:
- defects caused by mechanical damage,
- defects caused by poor and improper manipulation (see Instructions for Use),
- defects caused by connection to an insufficiently dimensioned chimney or low draught chimney, inappropriate handling or use and failure to observe the conditions of use and maintenance (see Instructions for Use);
- if the product is stored and used in a damp and open space or if it is used in such space that does not match the residential environment,
- in the event of damage to warranty labels and plates with serial numbers,
- damage to goods during transport (in the case of own transport). In the case of transport by an external transport service, the seller reserves the right to inspection at the place where the product was transported.
- damages resulting from natural disasters, weathering, damage by brute force,
- if the data in the warranty card or the proof of purchase differ from the data in the data plate.

6. The warranty extension does not apply to consumables used to repair or replace parts of the product.

7. Complaints should be registered at the seller from whom the product was purchased. However, if another person appointed for repairs is stated in the warranty card, who is close the seller's place or to the place nearer for the buyer, the buyer shall apply the right of repair at the person appointed for warranty repairs. The person appointed for repairs is obliged to make the repair within the time agreed upon the sale of the product between the seller and the buyer.

8. Complaints are only accepted from and handled with the buyer or with a person authorized by the buyer in writing.

9. The seller is required to provide the consumer with a written confirmation of when the consumer has exercised the right, what is the content of the complaint and what form of claim the consumer demands. The seller is also obliged to notify the buyer in writing of the manner and date of the settlement of the complaint within 30 days or send a written justification of the refusal of the complaint. This obligation also applies to other persons appointed to perform repairs.

10. When making a complaint, the buyer is obliged to communicate or supply product data identification (see the serial number on the data plate) in addition to a detailed description of the claimed defect (e.g. in what mode and how the defect is manifested, how long after the lighting, description of handling of the item before the defect, etc.).

11. In the first 6 months after the purchase of the product, the complaint will be settled as a conflict with the Purchase Contract under Section 2161 of the Civil Code. In the following months of the warranty period, the complaint settling will be based on whether the defect is removable or irreparable.

12. When making a complaint, the buyer is obliged to prove that the product is being complained about at the seller who sold the product and that it is covered by the warranty period. It is best to prove these facts by submitting:

- the proof of purchase
- the confirmed warranty card including the handover certificate, if it is part of it.

13. Other rights and obligations not governed by these terms and conditions are governed by the relevant laws of the Czech Republic.

DE

Installations-, Bedienungs- und Wartungsanleitung des Kamineinsatzes MASTER 60F

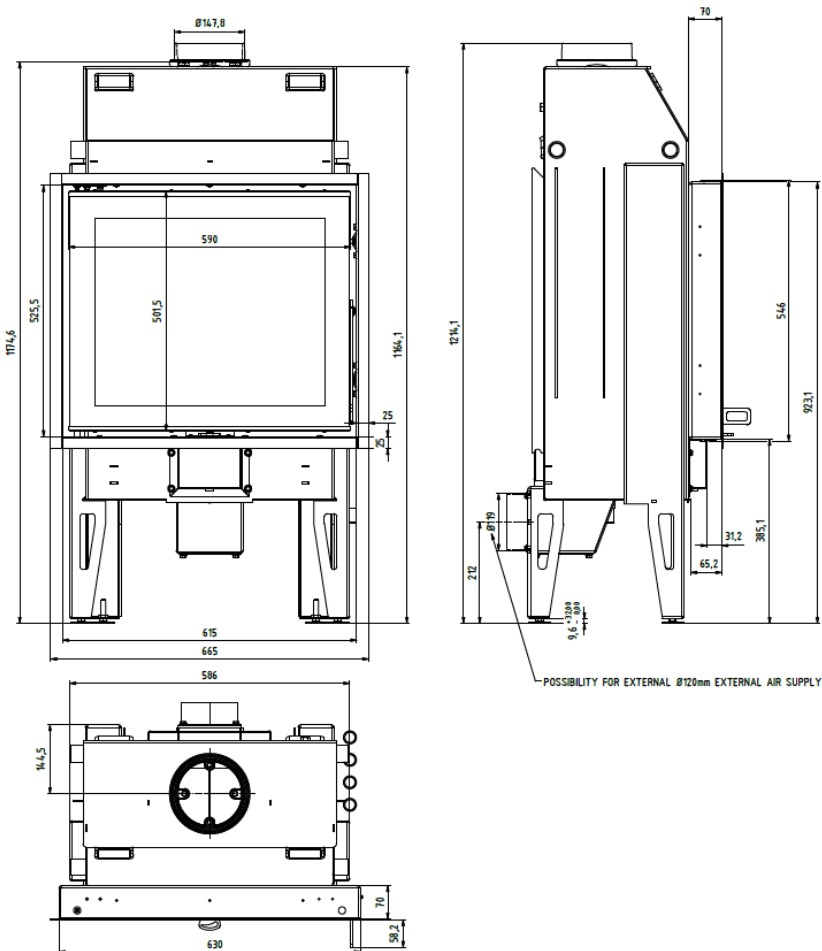


1. Technische Beschreibung des Kamineinsatzes

- Der von Ihnen ausgewählte Kamineinsatz dient als eine sekundäre Wärmequelle zur Beheizung von Wohn- und Gesellschaftsräumen.
- Es geht um ein Gerät aus Stahl mit Verbrennung ohne Rost.
- Der Kamineinsatz ist aus feuerfestem Keramikglas.
- Das Gerät ist gemäß der Norm EN13229 zertifiziert.
- Die wärmetechnischen Hauptparameter:

Gesamthöhe (mm)	1214
Breite (mm)	665
Tiefe (mm)	507
Gewicht (kg)	145
Wirkungsgrad (%)	80,9
Nennleistung (kW)	8
Regulierbare Leistung (kW)	2,9-8
Mittlerholzverbrauch (kg/Std.)	2,43
Abgastemperatur hinter dem Hals (°C)	303,7
Massendurchfluss von trockenen Abgasen (g/s)	6,9
CO-Konzentration in Rauchgasen bei 13% O ₂ (%)	0,092

- Ansichten und Grundmaßen:



- Die Steuerung der Primär- und Sekundärluftzufuhr erfolgt durch einen Hebel unter der Tür.

2. Installationsanweisungen

- Der Kamineinsatz wird für einen einfachen Anschluss an einen vorhandenen Schornstein mittels eines Verbindungsstücks hergestellt. Das Verbindungsstück muss so kurz und gerade wie möglich sein, horizontal oder mit einer leichten Neigung platziert werden. Die Verbindungsstücke müssen abgedichtet werden.
- Bei der Installation und dem Betrieb des Kamineinsatzes müssen die nationalen und europäischen Normen sowie die örtlichen baulichen und brandschutztechnischen Vorschriften beachtet werden.
- Für eine einwandfreie Funktion des Gerätes ist es nötig, die ausreichende Verbrennungsluft zu sichern, und das vor allem in Räumen mit fest geschlossenen Fenstern und Türen (Dichtklappe). Ein geeigneter Schornstein (minimaler Querschnitt, Schornsteinzug, Dichtigkeit usw.) ist eine Voraussetzung für eine gute Funktion des Kamineinsatzes. Die Schornsteinberechnung wird laut ČSN 73 4201 durchgeführt oder beraten Sie sich vor der Einrichtung des Gerätes mit dem zuständigen Schornsteinfeger. Der minimal erforderliche Schornsteinzug beträgt 12 Pa. Der Zug wird sowohl durch die Länge des Schornsteins als auch durch die Fläche des Schornsteins und durch die Qualität seiner Abdichtung beeinflusst. Die empfohlene Mindestlänge des Schornsteins beträgt 3,5 m ab dem Punkt, an dem der Rauchzug in den Schornstein gelangt, und der geeignete Mindestquerschnitt beträgt 150x150 cm. Ein zu hoher Zug im Schornstein kann im Betrieb zu Störungen führen, beispielweise bei zu hoher Verbrennung und hohem Kraftstoffverbrauch. Es kann auch zu dauerhaften Schäden an dem Kaminofen führen. In diesem Fall empfehlen wir einen Schornsteinzugregler.
- Der Kamineinsatz muss an einen separaten Schornstein angeschlossen werden. Es ist nicht zulässig, die Verbrennungsprodukte anderer Geräte in diesen Schornstein umzuleiten.
- Vergewissern Sie sich vor der Platzierung des Kamineinsatzes, dass die Konstruktion, auf der das Gerät steht, eine ausreichende Tragfähigkeit für das Gewicht des Kamineinsatzes hat. Bei der unzureichenden Tragfähigkeit müssen die entsprechenden Maßnahmen (z. B. Verlegung einer Platte für die Lastverteilung) getroffen werden.
- Wir empfehlen den Bau des Kamineinsatzes aus Kalziumsilikat-Wärmedämmplatten, die speziell für den Bau von Kaminen und Fliesenöfen (SILKA, PROMAT) mit einer Dicke von mindestens 40 mm entwickelt wurde.
- Bei der Installation auf einem brennbaren Boden muss das Gerät auf eine Isoliermatte aus einem nicht brennbaren Material, die den Grundriss des Gerätes um 800 mm in Strahlungsrichtung und um 400 mm von den übrigen Seiten überschreitet, aufgestellt werden.
- Die Mindestabstände zu brennbaren Materialien (Möbel, Tapeten, Holzvertäfelungen) sind auf dem Etikett angegeben :
 - seitlich und zur Rückseite ist der Abstand nicht gelöst, weil das Gerät sich in einem nicht brennbaren Umbau befindet, es ist nur nötig 50 mm für den Luftstrom zu lassen ;
 - in Strahlungsrichtung soll der Abstand 800 mm sein.
 Im Falle von Bauen eines Umbaus empfehlen wir, einen Mindestabstand zwischen dem Umbau und der brennbaren Wand 30 mm nach hinten und 300 mm seitlich einzuhalten, wenn sich die brennbare Wand über den Umbau übergreift.
- Im Umbau empfehlen wir, die untere Saugöffnung ca. 75000 mm² und die obere Entlüftungsöffnung ca. 88000 mm² zu platzieren.

3. Allgemeine Sicherheitsvorschriften

- Seien Sie besonders vorsichtig und passen Sie auf die Sicherheitsvorschriften bei der Manipulation und beim Auspacken auf.
- Durch das Verbrennen des Brennstoffes wird Wärmeenergie freigesetzt, die zu einer erheblichen Erwärmung der Feuerraumtür, des Türgriffes und der Bedienhebel, des Sicherheitsglases, bzw. der Vorderwände des Kamineinsatzes führt. Berühren Sie diese Teile nicht, ohne eine geeignete Schutzkleidung oder Schutzmittel zu tragen (feuerfeste Handschuhe oder andere Hilfsmittel). Stellen Sie sicher, dass Kinder, geistig Behinderte und Haustiere während des Ofenbetriebs nicht in den Feuerraum gelangen können, bzw. zu den sehr heißen Teilen (Tür, Glas, usw.) – es besteht Verbrennungsgefahr oder mögliche Lebensgefahr.
- Die Asche muss von dem Aschenkasten mit äußerster Vorsicht, mit einem Schutzmittel und nur außerhalb des Ofenbetriebs entfernt werden. Die Asche nur in nicht brennbaren Behältern speichern.
- Lassen Sie den Kamineinsatz und die Rauchgaswege einschließlich des Schornsteins vor der Wiederinbetriebnahme von einem Fachmann überprüfen.
- Der Kamineinsatz ist nicht für den Dauerbetrieb bestimmt.

4. Geeignete Brennstoffe

- Geeigneter Brennstoff ist ein gespaltenes Rundholz in der Länge von ca. 15 cm, im Durchschnitt bis 8 cm, und in der Anzahl von 3 Stück. (2kg). Legen Sie die Holzscheite in den Feuerraum auf Kohlenstoffe in Längsrichtung von der Tür bis zur Rückseite.
- Beachten Sie die maximale Brennstoffmenge entsprechend der Leistung des Kamineinsatzes (1 kW=0,3kg/Std.) Kurzfristig (bis zu 90 Minuten) ist es möglich, den Kamineinsatz auf 120% der Nennleistung zu überlasten.
- Die maximale Feuchtigkeit von 20% beim luftgetrockneten Holz kann nach mindestens 1 Jahr (Weichholz) oder 2 Jahren (Hartholz) der Trocknungszeit erreicht werden.
- Wenn die Holzfeuchtigkeit um mehr als 20% ist, sinkt die Leistung des Kamineinsatzes.
- Durch Verbrennung von feuchtem Holz wird Wasser freigesetzt, das an den Wänden der Kamin- und Schornsteinkörper kondensiert, wodurch die Produktion von Teer und Wasserdampf ansteigt, was die Lebensdauer des Kamineinsatzes verringert. In schweren Fällen kann sogar ein Schornsteinbrand auftreten. Nach dem Emissionsschutzgesetz ist die Verbrennung von Abfällen und insbesondere von Kunststoffen verboten. Außerdem schadet ein solcher Brennstoff dem Feuerraum und dem Schornstein, führt zu Gesundheitsschäden und belästigt die Nachbarn infolge des Geruchs.
- Verwenden Sie keine flüssigen Brennstoffe für dieses Gerät.

5. Funktionsprinzipien

- Die richtige Heizung im Kamineinsatz wird durch einen geringeren Brennstoffverbrauch und eine häufigere Beladung (ca. 50 Minuten) erreicht.
- Platzieren Sie den Brennstoff so nah wie möglich zur Ofenmitte, an dem das Feuer eine optimale Luftzufuhr bekommt.
- Ca. 2 cm der glühenden Asche sollte beim Verladen im Feuerraum sein.
- Stellen Sie den Brennstoff mit ausreichenden Abständen nebeneinander auf, damit der Brennstoff möglichst optimal verbrannt wird.
- Entfernen Sie vor jeder Heizung die Asche aus dem Aschenkasten.
- Die Holzverbrennung, die die maximale Menge überschreitet, kann zu Schäden an den Komponenten im Inneren des Ofens oder am ganzen Kamineinsatz führen und die Garantie ungültig machen

6. Heizung und Brennstoffzulegung

- Wenn der Kamineinsatz vor dem ersten Einheizen in der Kälte (Auto Lager, usw.) gelagert wurde, lassen Sie ihn etwa 3 Stunden im Raum aufwärmen, da die Feuchtigkeit kondensiert und die Oberflächentemperatur der einzelnen Teile ausgeglichen wird. Führen Sie erst dann das erste Einheizen durch, andernfalls kann das Glas oder die Auskleidung des Kamineinsatzes beschädigt werden.
- Beim ersten Einheizen ist es nicht möglich den Geruch zu vermeiden, der durch die Trocknung der Schutzschichtung entstand. Innerhalb von 4 Stunden kommt es zum Ausbrennen des Lackes, und es ist notwendig, ständig zu lüften und frische Luft in den Raum zu zulassen.
- Der schnelle Verlauf des Einheizens ist wichtig, weil die Emissionen bei einem mangelhaften Vorgang steigen.
 - a. Öffnen Sie die Luftzufuhr vollständig.
 - b. Legen Sie eine zerknitterte Zeitung oder Zündholz in die Mitte des Feuerraums und darauf kreuzweise ca. 2 – 2,5 kg fein gehacktes Holz. Im unteren Teil kann der Asche ein bisschen rauer, im oberen Teil weicher sein. (Für das Anfeuern können Sie den Feueranzünder brauchen, der die Zeitung fähig ist zu ersetzen).
 - c. Entzünden Sie das Feuer und lassen es brennen.
 - d. Danach legen Sie 3 Holzstämme geeigneten Brennstoffes (ca. 2-2,2 kg) zu. Nach ihrem Entbrennen reduzieren Sie die Verbrennungsluftzufuhr auf 40%.
 - e. Nachdem der Brennstoff abgebrannt ist (bis die Flamme erlischt – nur die heiße Glut bleibt), breiten Sie die Glut gleichmäßig aus und öffnen Sie die Luftzufuhr vollständig.
 - f. Wiederholen Sie die Punkte d. und e.
- Wenn zu wenig Holz beim Heizvorgang verwendet wird oder die Holzstücke zu groß sind, wird die optimale Betriebstemperatur nicht erreicht.
- Lassen Sie den Kamineinsatz während des Einheizens nicht unbeaufsichtigt.
- In dem Fall, dass das Haus mechanisch belüftet wird, oder wenn die Abzugshaube eingeschaltet ist und im Inneren ein niedriger Druck herrscht, öffnen Sie das Fenster für ein paar Minuten in der Nähe des Kamineinsatzes, bevor das Feuer entbrennt.
- Reduzieren Sie die Verbrennungsluftzufuhr auf 30% (Punkt f.), um mit minimaler Leistung zu heizen. Die Wärmezufuhr bei der Mindestleistung beträgt 3,5 kW und die Brenndauer beträgt ca. 2,3 Stunden.

7. Reinigung und Instandhaltung

- Der Kamineinsatz und die Rauchrohre müssen einmal im Jahr – oder auch häufiger, z. B. bei der Reinigung des Schornsteins – auf Ablagerungen überprüft und gegebenenfalls gereinigt werden.
- Der Schornstein muss regelmäßig von einem Schornsteinfeger gereinigt werden.
- Reinigen Sie den gesamten Feuerraum vor der Heizperiode gründlich von Asche und Ruß mit einer Bürste oder besser mit einem Staubsauger. Passen Sie auf, dass die Asche, die sich zwischen den Feuerraumwänden und dem Rost befindet, entfernt wird, wodurch eine kleine Lücke entsteht, die die Materialdehnung im Langzeitbetrieb während der Heizperiode ermöglicht.
- Verwenden Sie niemals Scheuermittel, um die Glas- oder Blechteile zu reinigen, da diese sonst beschädigt werden können. Das Glas darf nur gereinigt werden, wenn der Kamineinsatz kalt ist.
- Die Oberfläche des Kamineinsatzes kann mit einem feuchten Tuch oder beim Bedarf mit einer milden Seifenlösung gereinigt werden.

8. Verbrennungsluft

- Der Kamineinsatz ist von der Umgebungsluft abhängig und bei der Abnahme der Verbrennungsluft aus dem Raum ist es nötig, die erforderliche Versorgung der Verbrennungsluft zu gewährleisten.
- Bei fest abgedichteten Fenstern und Türen ist die Frischluftzufuhr möglicherweise nicht gesichert. Dies kann den Zug des Kamineinsatzes beeinflussen und auch Ihr Wohlbefinden oder Ihre Sicherheit können beeinträchtigt werden.
- Die Abzugshauben, die sich im selben Raum wie der Kamineinsatz befinden, können die Funktion des Gerätes beeinflussen (der Rauch kann trotz der geschlossenen Feuertür ins Wohnzimmer entweichen) und dürfen nicht gleichzeitig mit dem Gerät betrieben werden, es sei denn, dass frische Luft durch das geöffnete Fenster gesichert wird.
- Beim Kamineinsatz besteht auch die Möglichkeit, die Verbrennungsluft aus der Zentralluftzufuhr mittels eines Anschlussstutzens im Durchmesser von 99 mm zuzuführen. Der Anschlussstutzen befindet sich im unteren Teil des Kamineinsatzes unter dem Feuerraum. Um die zentrale Luftzufuhr zu gewährleisten, darf die Leitung nicht länger als 3 m sein und nicht zu viele Biegungen aufweisen. Der Mindestdurchschnitt der Leitung beträgt 80 mm.
- Die Zentralluftzufuhr muss ins Freie oder in einen gut belüfteten Raum innerhalb eines Gebäudes (ein Keller, ein technischer Raum usw.) geführt werden.

9. Brandschutz

- Der Sicherheitsabstand der Abgasrohre von den Türzargen und ähnlich angebrachten Baukonstruktionen aus brennbarem Material und von den Rohrinstallationen einschließlich ihrer Isolierung beträgt mind. 20 cm. Von anderen Baumaterialien aus brennbaren Stoffen beträgt der Sicherheitsabstand mind. 40 cm.
- Im Bereich der Glastür dürfen sich innerhalb von 800 mm keine brennbaren Baukonstruktionen und Möbel befinden.
- Außerhalb des Wärmebereichs sind die Mindestabstände von den brennbaren Baukonstruktionen und Möbeln auf dem Schild des Kamineinsatzes angegeben, und es ist notwendig, diese einzuhalten.
- Bei Geräten für festen Brennstoff muss der sich vor der Tür der Feuerstelle befindende Boden aus brennbarem Material durch eine nicht brennbare Abdeckung geschützt werden. Diese Abdeckung muss sich 80 cm nach vorne und 40 cm seitlich von der Feuerraumtür ausdehnen.
- Im Falle eines Brandes im Schornstein löschen Sie das Feuer im Kamineinsatz schnell mit einem Pulver-Feuerlöscher oder mit Sand, entfernen alle brennbaren Materialien aus der Nähe des Kamineinsatzes und Schornsteins. Schließen Sie die Tür, Bedienelement des Kamineinsatzes und die Rauchschutzklappe (falls vorhanden) und melden Sie das Feuer sofort der Feuerwehr!
- Verlassen Sie das Haus nicht, bevor das Feuer im Schornstein niederbrennt, überprüfen Sie die Schornsteintemperatur und den Brennprozess kontinuierlich.
- Löschen Sie das Feuer im Kamineinsatz niemals mit Wasser!
- Wenn der Kamineinsatz in Betrieb ist, muss die Feuerraumtür geschlossen werden, damit das Rauchgas nicht entweichen kann.

10. Verordnungen und Richtlinien

- EN 13240 Festbrennstoffgeräte zur Beheizung von Wohnräumen
- ČSNEN 1443 Schornsteine – allgemeine Anforderungen
- ČSN 73 4201 Schornsteine und Rauchrohre – Gestaltung, Handhabung und Anschluss von Brennstoffgeräten
- ČSN 73 4230 Kaminöfen mit offenem und geschlossenem Feuerraum
- ČSN 06 1008 Brandschutz der thermischen Anlagen
- ČSNEN 13501-1+A1 Brandklassifizierung der Bauprodukte und Baukonstruktionen

11. Ersatzteile

- Verwenden Sie nur solche Ersatzteile, die der Hersteller ausdrücklich genehmigt oder anbietet.
- Wenden Sie sich bitte bei Bedarf an einen Fachhändler.
- Am Kamineinsatz dürfen keine Änderungen vorgenommen werden!

12. Entsorgung der Transportverpackung, Entsorgung des Produktes nach Ablauf der Nutzungsdauer

a. Verpackung

- Kartonverpackung sortierter Siedlungsabfall
- Kunststoffverpackung sortierter Siedlungsabfall
- Umreifungsband aus Metall Sammlung von Metallabfällen
- Spannband aus Kunststoff sortierter Siedlungsabfall
- Holzteile der Verpackung zum Heizen verwenden
- Schrauben, Unterlegscheiben, Muttern Sammlung von Metallabfällen

b. Ausgedientes Produkt

- Keramikglas Glassammelstelle
- Dichtschnur gemischter Siedlungsabfall
- Schamotteplatte sortierter Siedlungsabfall
- Gussteile Sammlung von Metallabfällen
- Metallteile des Kamineinsatzes Sammlung von Metallabfällen

13. Mögliche Ursachen von Betriebsproblemen und ihre Entfernung

- Das Feuer ist schwer zu entzünden und erlischt nach kurzer Zeit
 - Ursache (Lösung)
 - a) Nasses oder harziges Holz
(mit trockenem und hartem Holz heizen).
 - b) Niedriger Raumdruck
(das Fenster in der Nähe des Kamineinsatzes für ein paar Minuten öffnen).
 - c) Verstopfte Zentralluftzufuhr
(überprüfen Sie die Zentralluftzufuhr).
 - d) Die Zentralluftzufuhr kann vollständig oder teilweise blockiert werden
(trennen Sie die Zentralluftzufuhr und versuchen Sie, das Feuer nur mittels der Luft im Raum anzuzünden).
 - e) Die Schornsteinklappe mit Ruß blockiert
(die Schornsteinklappe überprüfen und reinigen).
 - f) Falscher Vorgang beim Anfeuern
(den Vorgang einhalten).
 - g) Ungenügender Schornsteinzug
(den Schornstein überprüfen, die Abzugshaube ausschalten).
- Schlechter Zug im Kamineinsatz
 - a) Ein Hindernis im Schornstein
(den Schornstein überprüfen).
 - b) Verstopfte oder geschlossene Zentralluftzufuhr
(die Zentralluftzufuhr überprüfen).
 - c) Zu starker Zug der Abzugshaube
(das Saugen der Verbrennungsluft an die Zentralluftzufuhr anpassen, Einstellung der Abzugshaube modifizieren, den Zug drosseln).
- Der Kamineinsatz raucht beim Zuladen
 - a) Nasses oder harziges Holz
(mit trockenem und hartem Holz heizen).
 - b) Nicht aufgewärmter Kamineinsatz
(den Kamineinsatz auf Betriebstemperatur erhitzen).
 - c) Ungenügender Schornsteinzug
(die Schornsteinklappe öffnen, den Schornsteinanschluss überprüfen, den Schornstein reinigen, die Abzugshaube ausschalten).
- Rauchgeruch in der Nähe des Kamineinsatzes
 - a) Umgekehrter Zug des Schornsteins aufgrund der Wetterbedingungen
(auf besseres Wetter warten).
 - b) Nicht geschlossene oder undichte Tür
(die Tür richtig schließen, die Türdichtung austauschen).
 - c) Ungenügender Schornsteinzug
(den Schornstein überprüfen, die Abzugshaube ausschalten).
- Verrauchtes und geschwärztes Glas
 - a) Nasses oder harziges Holz
(mit trockenem und hartem Holz heizen).
 - b) Nicht aufgewärmter Kamineinsatz
(den Kamineinsatz auf Betriebstemperatur erhitzen, den Verbrennungslufthebel mehr öffnen).
 - c) Undichte Tür
(die Türdichtung austauschen).
 - d) Undichtiges Glas
(die Türglasdichtung austauschen).
- Entfärbung, Blasenbildung an den lackierten Teilen
 - a) Zu hohe Temperatur im Gerät
(den geeigneten Brennstoff und die geeignete Brennstoffmenge verwenden).
- Brand im Schornstein
 - a) Vernachlässigung von Inspektion und Reinigung, Heizung mit feuchtem Brennstoff
(auf keinen Fall mit Wasser löschen, alle Verbrennungslufteinlässe schließen, wenn möglich den Schornstein zudecken, kontaktieren Sie den Schornsteinservice, um den Zustand des Schornsteins nach dem Brand zu beurteilen, kontaktieren Sie den Hersteller des Gerätes zur Inspektion).

14. Verpackungsmaterial

- Zum Kamineinsatz ist mitgepackt:
 - a. Handschuhe
 - b. Die Installations-, Betriebs- und Wartungsanleitung

15. Produktionsschild (Muster)

BURNING TECHNOLOGY a.s., Stupkova 952/18, Nová Ulice, 77900 Olomouc, info@burn-tech.cz, (+420) 704 034 104			
Name		MASTER 60F	
Typ		Kamineinsatz	
Produktionsnummer		BT 008A 001 5 0092 B	
Baujahr		2020	
Nennleistung (kW)		8	
Regulierbare Leistung (kW)		3,5-9,6	
Wirkungsgrad (%)		80,9	
CO-Konzentration in Rauchgasen bei 13% O ₂ (%)		0,092	
CO-Konzentration in Rauchgasen bei 13% O ₂ (mg/m ³)		1146	
Staub-Konzentration in Rauchgasen bei 13% O ₂ (mg/m ³)		38	
Brennstoff		Holz	
Brennstoffverbrauch (kg/Std.)		3,42	
Abgastemperatur (°C)		253,1	
Schornsteinzug (Pa)		12	
Mindestabstand von brennbaren Materialien (mm)			
Frontwand	Seitenwände	Hinterwand	
800	-	-	
BEDIENUNGSANLEITUNGEN EINHALTEN			
NUR DEN EMPFOHLENE BRENNSTOFF VERWENDEN			
DAS GERÄT IST FÜR EINE KURZFRISTIGE BEDIENUNG GEEIGNET			
DAS GERÄT KANN NICHT AN EINEN GEMEINSAMEN SCHORNSTEIN ANGESCHLOSSEN WERDEN			
Prüfungen			
15a B-VG, I.BImSchV Stufe 2, EN 13229, Ecodesign			
Made in EU			

Die Anleitung ist die Originalanleitung des Herstellers

Der Hersteller:

BURNING TECHNOLOGY a.s., Stupkova 952/18, Nová Ulice, 77900 Olomouc,
info@burn-tech.cz, (+420) 704 034 104

16. Die Garantie basiert auf dem Garatiezertifikat

GARANTIESCHEIN

Produkttyp:.....

Produktionsnummer:.....

Baujahr:.....

Verkaufsdatum:.....

.....
Unterschrift und Stempel des Verkäufers

GARANTIE- UND REKLAMATIONSBEDINGUNGEN FÜR DEN KÄUFER (VERBRAUCHER)

1. Diese Reklamations- und Garantiebedingungen werden in Übereinstimmung mit den gültigen gesetzlichen Bestimmungen der Tschechischen Republik, insbesondere Gesetz Nr. 89/2012 Slg., Bürgerliches Gesetzbuch und Gesetz Nr. 634/1992 Slg., Über den Verbraucherschutz bearbeitet.
2. Das Produkt wird vom Verkäufer für 24 Monate garantiert. Die Garantiezeit beginnt mit der Übernahme des Produktes durch den Verbraucher. Im Fall der Notwendigkeit der Inbetriebnahme durch ein autorisiertes oder spezialisiertes Unternehmen beginnt die Garantiezeit ab dem Tag der Inbetriebnahme des Produktes, im Fall, dass der Käufer die Inbetriebnahme innerhalb von drei Wochen nach dem Erhalt des Gerätes bestellt und die zur Durchführung der Dienstleistung erforderliche Zusammenarbeit rechtzeitig geleistet hat. Bei Nichteinhaltung dieser Bedingung beginnt die Garantiezeit ab der Übernahme des Gerätes. Eine längere Garantiezeit von 60 Monaten ist für den Schweißofen gegen das Durchbrennen vorgesehen.
3. Auf Verlangen des Verbrauchers muss der Verkäufer einen Kauf- oder Leistungsnachweis mit Angabe des Verkaufsdatums des Produktes oder der Leistung des Dienstes, um welches Produkt oder welche Dienstleistung es sich handelt und zu welchem Preis das Produkt oder die Dienstleistung gewährt wurde, zusammen mit den Identifikationsdaten des Verkäufers ausstellen, sofern nicht anders in einer besonderen gesetzlichen Regelung vorgesehen ist.
4. Die Garantie bezieht sich auf alle Herstellungs- und Materialfehler, die während der Garantiezeit nachgewiesen wurden.
5. Die Garantie bezieht sich nicht auf:
 - die Abnutzung von Teilen, die bei dem normalen Gebrauch im normalen Betrieb entstehen, die Teile, die den regelmäßigen Austausch erfordern und der Lebensdauer unterliegen (insbesondere die Teile im direkten Kontakt mit Feuer, wie Dichtungen, Glas, dekorativer Glasaufdruck, Anschläge, mechanisch beanspruchte Federn, usw.) gemäß den Bestimmungen des § 2167 des Bürgerlichen Gesetzbuches und weiter:
 - die Mängel, die durch eine mechanische Beschädigung verursacht wurden,
 - die Mängel, die durch eine unsachgemäße Handhabung verursacht wurden (siehe Bedienungsanleitung),
 - die Mängel, die durch den Anschluss an einen unzureichend dimensionierten Schornstein oder an einen Schornstein mit einem ungenügenden Zug, unsachgemäße Behandlung oder Verwendung sowie Nichtbeachtung der Gebrauchs- und Wartungsbedingungen verursacht wurden (siehe Bedienungsanleitung),
 - die Mängel, die auftreten, wenn das Produkt in feuchten oder unbedeckten Bereichen gelagert oder verwendet wird, bzw. in Räumlichkeiten, die nicht einer Wohnungsumgebung entsprechen,
 - die Mängel, die durch die Verletzung der Garantie- und Typenschilder mit Seriennummern entstanden,
 - die Transportschäden (bei dem eigenen Transport). Bei einem Transport durch eine externe Lieferfirma behält sich der Verkäufer das Recht vor, das Produkt vor Ort zu überprüfen,
 - die Schäden, die durch Naturkatastrophen, Witterungsbedingungen oder gewaltsame Schäden entstanden,
 - die Mängel, die auftreten, wenn die Angaben auf dem Garantieschein oder dem Kaufbeleg von den Angaben auf dem Typenschild abweichen.
6. Die Garantieverweiterung gilt nicht für das Verbrauchsmaterial, das zur Reparatur oder zum Austausch eines Teiles verwendet wird.
7. Die Reklamation wird an den Verkäufer gerichtet, bei dem das Gerät gekauft wurde. Wenn jedoch auf dem Garantieschein eine andere reparaturfähige Person angegeben ist, die sich in einer näheren Umgebung zum Käufer befindet, kontaktiert der Käufer wegen der Reparatur diese für die Garantiereparatur benannte Person. Die reparaturfähige Person ist verpflichtet, die Reparatur innerhalb der beim Verkauf zwischen dem Verkäufer und dem Käufer vereinbarten Frist vorzunehmen.
8. Die Reklamation wird nur vom Käufer oder einer Person, die der Käufer schriftlich bevollmächtigt, akzeptiert und bearbeitet.
9. Der Verkäufer ist verpflichtet, dem Verbraucher eine schriftliche Bestätigung darüber zu geben, wann der Verbraucher das Recht anwandte, das Inhalt der Reklamation ist und welche Form der Reklamationserledigung der Verbraucher verlangt. Weiter ist er verpflichtet, ihn schriftlich innerhalb von 30 Tagen über die Art und Weise und das Datum der Reklamationserledigung zu benachrichtigen, bzw. eine schriftliche Begründung der Ablehnung der Reklamation zu geben. Diese Verpflichtung gilt auch für die anderen Personen, die die Reparaturen durchführen können.
10. Im Falle einer Reklamation ist der Käufer verpflichtet, die Typenbezeichnung des Gerätes (siehe Seriennummer auf dem Typenschild) und eine detaillierte Beschreibung des reklamierten Mangels (z. B. in welcher Art und Weise sich der Fehler zeigt, wie lange nach dem Einheizen, die Beschreibung der Handhabung mit dem Gerät vor dem Defekt usw.) mitzuteilen, bzw. zu dokumentieren.
11. In den ersten 6 Monaten nach dem Kauf des Gerätes wird die Reklamation als eine Diskrepanz zum Kaufvertrag gemäß § 2161 des Bürgerlichen Gesetzbuches erledigt. In den folgenden Monaten wird innerhalb der Garantiedauer danach verfahren, ob der Mangel entfernbar oder irreparabel ist.
12. Bei der Inanspruchnahme der Reklamation ist der Käufer verpflichtet nachzuweisen, dass das Produkt bei dem Verkäufer reklamiert wird, der das Produkt verkauft hat, und das Gerät sich noch in der Garantiezeit befindet. Es ist am besten, folgende Tatsachen nachzuweisen:
 - den Verkaufsbeleg
 - den bestätigten Garantieschein, einschließlich des Lieferprotokolls, falls es ein Teil davon ist.
13. Für die weiteren Rechte und Pflichten, die nicht in diesen Geschäftsbedingungen geregelt sind, gelten die einschlägigen Gesetze der Tschechischen Republik.

CZ

Návod na instalaci, obsluhu a údržbu krbové vložky MASTER 60FD



2. Pokyny pro instalaci

- Krbová vložka je vyrobena pro jednoduché připojení pomocí spojovacího kusu na existující domovní komín. Spojka musí být pokud možno krátká a přímá, umístěná vodorovně nebo s mírným stoupáním. Spojky je třeba utěsnit.
- Při instalaci a provozu krbové vložky je třeba dodržovat národní a evropské normy, místní, stavební a taktéž požárně-bezpečnostní předpisy.
- Pro správnou funkci krbové vložky je třeba zabezpečit dostatečné množství spalovacího vzduchu, a to především v místnostech s těsně zavřenými okny a dveřmi (těsnící klapka). Předpokladem pro dobrou funkci krbové vložky je vhodný komín (minimální průřez, tah komínu, těsnost apod.). Výpočet komínu se provádí podle ČSN 73 4201 nebo se před ustavením krbové vložky poraďte s příslušným kominikem. Minimální požadovaný komínový tah je 12 Pa. Tah je ovlivněn jak délkou komína, tak plochou komína, tak i kvalitou jeho utěsnění. Min. doporučená délka komína je 3,5 m od místa zaústění kouřovodu do komína a vhodný min. průřez je 150 x 150 cm. Příliš vysoký tah komínu může být zdrojem potíží při provozu, např. příliš intenzivním spalováním, vysokou spotřebou paliva, a také může vést k trvalému poškození krbové vložky. V tomto případě doporučujeme regulátor komínového tahu.
- Krbová vložka musí být připojena k samostatnému komínu. Do tohoto komínu není přípustné odvádět spaliny jiných zařízení.
- Před umístěním krbové vložky se přesvědčte, zda konstrukce, na níž má být krbová vložka uložena, má dostatečnou nosnost pro hmotnost krbové vložky. V případě nedostatečné nosnosti je třeba učinit příslušná opatření (např. položení desky na rozložení zátěže).
- Obestavbu krbové vložky doporučujeme z kalciumsilikátových tepelně izolačních desek, vyvinutých **speciálně pro aplikaci při stavbě krbů a kachlových kamen (SILKA, PROMAT) tloušťky min.40mm.**
- Při instalaci na podlahu z hořlavé hmoty je nutno spotřebič umístit na izolační podložku z nehořlavého materiálu přesahující půdorys spotřebiče o 800 mm ve směru sálání, 400 mm od zbývajících stran.
- Minimální vzdálenosti od hořlavých materiálů (nábytek, tapety, dřevěné obklady) jsou uvedeny na štítku (do boku ,do zadu není vzdálenost řešená, (je v nehořlavé obestavbě, jen je nutné nechat 50mm na proudění vzduchu), ve směru sálání 800mm). V případě stavby obestavby doporučujeme dodržet min. vzdálenost mezi obestavbou a hořlavou stěnou 30mm v zadní části a 300mm v boční části, pokud hořlavá stěna přesahuje obestavbu.
- V obestavbě doporučujeme umístit spodní sací cca 7500mm² a horní výduchový otvor cca 8800mm².

3. Všeobecné bezpečnostní pokyny

- Při manipulaci a rozbalování dbejte zvýšené opatrnosti a bezpečnostních pokynů.
- Hořením paliva se uvolňuje tepelná energie, která vede k značnému zahřátí povrchu **krbové vložky**, dvířek spalovacího prostoru, kliky u dveří a rukojetí ovládacích prvků, bezpečnostního skla, kouřových potrubí a příp. čelní stěny kamen. Nedotýkejte se těchto částí bez příslušného ochranného oděvu nebo pomůcek (žárovzdorné rukavice nebo jiné pomůcky). Zajistěte, aby se děti, osoby mentálně postižené a domácí zvířata nemohla při provozu krbové vložky dostat do prostoru samotného ohniště, popř. k velmi horkým částem (dveře, sklo, boční kryty, víko topeniště, apod.) – nebezpečí popálení a možného ohrožení života.
- Popel z popelníku se musí odstraňovat se zvýšenou opatrností a za použití ochranných pomůcek pouze mimo provoz krbové vložky. Popel ukládejte do nehořlavých nádob.
- Krbovou vložku a spalínové cesty včetně komínu před opětovným uvedením do provozu nechte prohlédnout odborníkem.
- Krbová vložka není určena k nepřetržitému provozu.

4. Vhodná paliva

- Vhodným palivem je štípané polenové dřevo o délce asi 15 cm a průměru cca 8 cm v počtu 3 ks (asi 2 kg). Polena uložit do topeniště na uhlíky podélně od dvířek po záda komory.
- Dodržujte maximální množství paliva podle výkonu krbové vložky (1 kW = 0,3 kg/hod). Krátkodobě (max. 90 min.) je možné přetížení na 120 % jmenovitého výkonu.
- Maximální vlhkosti 20 % vzduchem sušeného polenového dřeva je možno dosáhnout po minimálně jednorocní (měkké dřevo) nebo dvouroční (tvrdé dřevo) době sušení.
- Je-li vlhkost dřeva vyšší než 20 %, klesá výkon krbové vložky.
- Spalováním vlhkého dřeva se uvolňuje voda, která kondenzuje na stěnách samotného krbového a komínového tělesa, tím dochází ke zvýšené tvorbě dehtu a vodní páry, což snižuje životnost kamen. Ve vážných případech může dokonce dojít k požáru komína.
- Spalování odpadu a především plastů je podle zákona o ochraně ovzduší zakázáno. Kromě toho takové palivo poškozuje ohniště a komín, vede k poškození zdraví a důsledkem zápachu i k obtěžování sousedů.
- Ve spotřebiči se nesmí používat kapalná paliva.

5. Hlavní zásady provozu

- Správného topení v krbové vložce dosáhnete spalováním menšího množství paliva a častějším přikládáním (cca 50 min.).
- Palivo při přikládání klademe co nejbližší středu topeniště, kde má oheň optimální přísun vzduchu.
- Při přikládání by mělo v topeništi být cca 2 cm žhavého popela po celé ploše.
- Palivo při přikládání pokládejte vedle sebe s dostatečnými mezerami, aby se palivo co neoptimálněji spalovalo.
- Před každým zátopem odstraňte popel z topeniště a popelníku.
- Spalování dřeva přesahující maximální množství může vést k poškození komponentů uvnitř krbové vložky, či na celé krbové vložce a ke zrušení platnosti záruky.

6. Zatápění a přikládání

- Pokud byla krbová vložka skladována před prvním zátopem v chladném prostředí (auto, sklad apod.), nechte ji temperovat v místnosti na teplotu dané místnosti po dobu cca 3 hod z důvodu kondenzace vlhkosti a srovnání povrchových teplot jednotlivých částí, teprve potom proveďte první zátop, jinak hrozí poškození skla či vyzdívkvy krbové vložky.
- Při prvním zatápění není možné zabránit zápachu, který se vytvořil důsledkem vysoušení ochranného nátěru. Po dobu nejméně 4 hodin dochází k vypalování krbové barvy a jetedy nutné neustále větrat a domístnosti přivádět dostatek čerstvého vzduchu.
- Důležitý je rychlý průběh zatápění, protože v případě špatného postupu dochází ke zvýšení emisí.
 - a. Otevřete úplně ovládání přívodu vzduchu.
 - b. Umístěte pokrčené koule novin do středu topeniště a na to uložte do kříže asi 2 - 2,5 kg jemně naštípaného dřeva. Ve spodní části může být hrubší, v horní části jemnější. (Pro podpal můžete použít podpalovač, který je schopný nahradit noviny)
 - c. Zapalte oheň a nechte jej rozhořet.
 - d. Poté přiložte na oheň 3polena vhodného paliva. Po jeho dobrém rozhoření snižte přívod spalovacího vzduchu na 40%.
 - e. Po vyhoření paliva (do zhasnutí plamene – zůstanou jen žhavé uhlíky), rozhrňte rovnoměrně uhlíky a otevřete úplně ovládání přívodu vzduchu.
 - f. Opakujte bod d. a bod e.
- Pokud se při zatápění použije příliš málo dřeva, nebo jsou kusy dřeva příliš velké, nebude dosaženo optimální provozní teploty. To může vést ke špatnému spalování, silné tvorbě sazí a po uzavření dvířek k vyhasnutí ohně.
- V době zatápění nenechávejte krbovou vložku nikdy bez dozoru.
- V případě, že dům má mechanickou ventilaci, příp. zapnutou digestoř, a uvnitř je nízký tlak, otevřete na několik minut v blízkosti krbové vložky okno, než se oheň rozhoří.
- Pro topení na minimální výkon snižte přívod spalovacího vzduchu na 40 % (bod f.). Tepelný příkon při minimálním výkonu je 3,5 kW a délka hoření asi 2,3 hod.

7. Spalovací vzduch

- Krbová vložka je závislá na okolním vzduchu a při odebírání spalovacího vzduchu z místnosti je nutno zabezpečit potřebný přívod spalovacího vzduchu.
- V případě utěsněných oken a dveří se může stát, že není zabezpečen potřebný přívod čerstvého vzduchu. Toto může ovlivnit tah krbové vložky a také to může nepříznivě ovlivnit Váš pocit pohody nebo dokonce Vaši bezpečnost.
- Odsavače par umístěné ve stejné místnosti jako ohniště můžou negativně ovlivnit funkci krbové vložky (může docházet k úniku kouře do obývané místnosti, přestože jsou dvířka ohniště zavřena) a nesmějí se tedy v žádném případě provozovat současně s krbovou vložkou, pokud nezajistíme přívod vzduchu pootevřeným oknem.
- Krbová vložka má možnost přívodu spalovacího vzduchu i z centrálního vzduchového vedení pomocí spojovacího hrdla o průměru 99 mm. Spojovací hrdlo je umístěno na kamnech ve spodní části pod topeništěm. Pro zajištění centrálního přívodu vzduchu nesmí být vedení delší než 3 m a nesmí mít příliš mnoho ohybů. Min. průměr vedení je 80 mm.
- Centrální vzduchové vedení musí být vyvedeno do venkovního prostoru nebo do dobře větrané místnosti uvnitř budovy (sklep, technická místnost, apod.).

8. Čištění a kontrola

- Krbovou vložku a kouřovody je třeba jedenkrát za rok nebo i častěji, např. při čištění komínu – zkontrolovat, zda se v nich nevytvořily usazeniny a případně je vyčistit.
- Komín je zapotřebí dát pravidelně vyčistit kominíkem.
- Před topnou sezónou proveďte důkladné vyčištění celého topeniště od popela a sazí metličkou nebo lépe vysavačem. Dbejte na to, aby zapadlý popel mezi stěny topeniště a rošt byl odstraněn a vznikla tak drobná mezera umožňující dilataci materiálů během dlouhodobého provozu v topné sezoně.
- K čištění skla ani plechových částí nikdy nepoužívejte abrazivní prostředky, protože by mohlo dojít k jejich poškození. Čištění skla se smí provádět pouze, pokud je krbová vložka studená.
- Povrch krbové vložky lze vyčistit vlhkým hadříkem nebo v případě potřeby pomocí slabého mýdlového roztoku.

9. Protipožární ochrana

- Bezpečná vzdálenost kouřovodů od obložení zárubní dveří a podobně umístěných stavebních konstrukcí z hořlavých materiálů a od instalací potrubí včetně jeho izolací je min. 20 cm. Od ostatních částí konstrukcí z hořlavých materiálů je min. 40 cm.
- V oblasti žáru skleněných dvířek se nesmějí nacházet žádné hořlavé stavební konstrukce a nábytek do vzdálenosti 800mm.
- Mimo oblast žáru jsou minimální vzdálenosti od hořlavých stavebních konstrukcí a nábytku uvedeny na štítku krbové vložky a je nezbytné je dodržet.
- U krbové vložky na pevné palivo je třeba podlahu z hořlavých materiálů nacházející se před dvířky ohniště chránit krytinou z nehořlavého materiálu. Tato krytina se musí rozprostírat 80 cm dopředu a 40 cm do stran od dvířek ohniště.
- V případě vzniku požáru usazenin v komíně urychleně uhasťte oheň v krbové vložce práškovým hasicím přístrojem, popř. pískem, odstraňte veškerý hořlavý materiál z blízkosti krbové vložky a komínového tělesa. Uzavřete dveře, ovládací prvky krbové vložky a kouřovou regulační klapku, je-li nainstalovaná, a neprodleně ohlaste požár hasičskému sboru!
- Do vyhoření komína neopouštějte dům, teplotu komínu a průběh hoření průběžně kontrolujte.
- Oheň v krbové vložce nikdy nehasťte vodou!
- Pokud je krbová vložka v provozu, musí být ohniště uzavřeno dvířky, aby se zabránilo unikání spalin.

10. Předpisy a směrnice

- EN13240 Spotřebiče na pevná paliva k vytápění obytných prostor
- ČSNEN1443 Komíny - Všeobecné požadavky
- ČSN734201 Komíny a kouřovody – Navrhování, provádění a připojování spotřebičů paliv
- ČSN734230 Krby s otevřeným a uzavřeným ohništěm
- ČSN061008 Požární bezpečnost tepelných zařízení
- ČSNEN13501-1+A1 Požární klasifikace stavebních výrobků a konstrukcí staveb

11. Náhradní díly

- Používejte jen takové náhradní díly, které výrobce výslovně schválil nebo je sám nabízí.
- Pro případ potřeby kontaktujte prosím specializovaného prodejce.
- Na krbové vložce není možné vykonávat jakékoliv úpravy!

12. Likvidace přepravního obalu, likvidace výrobku po uplynutí lhůty životnosti

a. Obal

- | | |
|-----------------------------|-------------------------|
| • Kartónová krabice obalu | tříděný komunální odpad |
| • Plastový obal | tříděný komunální odpad |
| • Kovová stahovací páska | sběrna kovového odpadu |
| • Plastová stahovací páska | tříděný komunální odpad |
| • Dřevěné části obalu | použít k topení |
| • Šrouby, podložky a matice | sběrna kovového odpadu |

b. Vysloužilý výrobek

- | | |
|---------------------------|-------------------------|
| • Keramické sklo | sběrna skla |
| • Těsnící šňůra | směsný komunální odpad |
| • Šamotové a žárové desky | tříděný komunální odpad |
| • Litinové části | sběrna kovového odpadu |
| • Kovové části krbu | sběrna kovového odpadu |

13. Možné příčiny provozních problémů a jejich odstranění

- Oheň je obtížné zapálit a po krátké chvíli zhasne

příčina (řešení)

- | | |
|----|--|
| a) | mokrý nebo smolnaté dřevo
(<i>topit suchým, tvrdým dřevem</i>) |
| b) | nízký tlak v místnosti
(<i>otevřít na několik minut v blízkosti krbové vložky okno</i>) |
| c) | ucpaný centrální přívod vzduchu
(<i>kontrola centrálního přívodu vzduchu</i>) |
| d) | přívod centrálního vzduchu může být úplně nebo částečně blokován
(<i>odpojte centrální přívod vzduchu a pokuste se zapálit oheň pouze pomocí vzduchu v místnosti</i>) |
| e) | komínová klapka blokována sazemí
(<i>zkontrolovat a vyčistit komínovou klapku</i>) |
| f) | nesprávný postup při zapalování
(<i>dodržet postup zapalování</i>) |
| g) | nízký tah komína
(<i>kontrola komínu, vypnout digestoř</i>) |
- Špatný tah v kamnech

d)	překážka v komíně (<i>kontrola komínu</i>)
e)	ucpaný nebo uzavřený centrální přívod vzduchu (<i>kontrola centrálního přívodu vzduchu</i>)
f)	příliš silný tah digestoře (<i>přepojení nasávání spalovacího vzduchu na centrální přívod vzduchu, úprava režimu digestoře, snížení tahu</i>)

- Při přikládání křbová vložka kouří
 - a) mokré nebo smolnaté dřevo
(*topit suchým, tvrdým dřevem*)
 - b) nerozehřátá křbová vložka
(*rozehřát křbovou vložku na provozní teplotu*)
 - c) špatný tah komína
(*otevřít komínovou klapku, zkontrolovat napojení na komín, vyčistit komín, vypnout digestoř*)

- V blízkosti křbové vložky je cítit kouř
 - a) zpětný tah komína vlivem povětrnostních podmínek
(*vyčkat lepšího počasí*)
 - b) nedovřená nebo netěsnící dvířka
(*řádně uzavřít dvířka, výměna těsnění dvířek*)
 - c) nízký tah komína
(*kontrola komínu, vypnout digestoř*)

- Zakouření a černání skla
 - a) mokré nebo smolnaté dřevo
(*topit suchým, tvrdým dřevem*)
 - b) nerozehřátá křbová vložka
(*rozehřát křbovou vložku na provozní teplotu, otevřít více páčku pro přívod spalovacího vzduchu*)
 - c) netěsnící dvířka
(*výměna těsnění dvířek*)
 - d) netěsnící sklo
(*výměna těsnění skla*)



- Odbarvování, puchýřkování lakovaných dílů
 - a) příliš vysoká teplota v křbové vložce
(*používat vhodné palivo a množství paliva*)

- Požár v komíně
 - a) zanedbání kontroly a čištění, topení mokrým palivem
(*v žádném případě nehaste vodou, uzavřete všechny přívody vzduchu pro hoření, pokud je to možné, přiklopte komín, kontaktujte komínickou službu k posouzení stavu komína po požáru, kontaktujte výrobce k prohlídce spotřebiče*)

14. Příbalový materiál

- Ke křbové vložce je příbalováno:
 - a. Rukavice
 - b. Návod na instalaci, obsluhu a údržbu

15. Výrobní štítek (vzor)

BURNING TECHNOLOGY a.s., Stupkova 952/18, Nová Ulice, 77900 Olomouc, info@burn-tech.cz			
Název	MASTER 60F		
Typ	Krbová vložka		
Výrobní číslo	BT 008A 001 5 0092 B		
Rok výroby	2020		
Jmenovitý výkon (kW)	8		
Regulovatelný výkon (kW)	3,5-9,6		
Účinnost (%)	80,9		
Koncentrace CO ve spalínách při 13% O ₂ (%)	0,092		
Koncentrace CO ve spalínách při 13% O ₂ (mg/m ³)	1146		
Koncentrace prachu ve spalínách při 13% O ₂ (mg/m ³)	38		
Druh paliva	Dřevo		
Spotřeba paliva (kg/h)	3,24		
Teplota Spalin (°C)	253,1		
Tah komína (Pa)	12		
Minimální vzdálenost od hořlavých materiálů (mm)			
Přední	Boční	Zadní	
800	-	-	
DODRŽOVAT NÁVODY K OBSLUZE			
POUŽÍVAT POUZE DOPORUČENÉ PALIVO			
SPOTŘEBIČ JE ZPŮSOBILÝ KE KRÁTKODOBÉMU PROVOZU			
SPOTŘEBIČ NEMŮŽE BÝT PŘIPOJEN KE SPOLEČNÉMU KOMÍNU			
NORMY			
15a B-VG, I.BImSchV Stufe 2, EN 13229, Ecodesign			
Made in EU			

Návod je originálním návodem výrobce

Výrobce:

BURNING TECHNOLOGY a.s., Stupkova 952/18, Nová Ulice, 77900 Olomouc,
info@burn-tech.cz, (+420) 704 034 104

16. Záruka je na základě potvrzeného záručního listu

ZÁRUČNÍ LIST

Typ výrobku:.....

Výrobní číslo:.....

Rok výroby:.....

Datum prodeje:.....

.....
Podpis a razítko prodejce

ZÁRUČNÍ A REKLAMAČNÍ PODMÍNKY PLATNÉ PRO KUPUJÍCÍHO (SPOTŘEBITELE)

- Tyto reklamační a záruční podmínky jsou zpracovány dle příslušných právních předpisů České republiky, zejména zákona č. 89/2012 Sb., občanského zákoníku a zákona č. 634/1992 Sb., o ochraně spotřebitele.
- Na výrobek je prodávajícím poskytnuta záruka v trvání 24 měsíců. Záruční doba začíná běžet od převzetí výrobku spotřebitelem. V případě nutnosti uvedení do provozu autorizovanou, popř. odbornou firmou, začne záruční doba běžet ode dne uvedení výrobku do provozu, pokud si kupující objednal uvedení do provozu nejpozději do tří týdnů od převzetí věci a řádně a včas poskytl k provedení služby potřebnou součinnost. V případě nesplnění této podmínky, běží záruční doba od převzetí výrobku. Delší záruční doba je poskytnuta na svařenec topeniště proti prohoření v trvání 60 měsíců.
- Na žádost spotřebitele je prodávajícím povinen vydat doklad o zakoupení výrobku nebo o poskytnutí služby s uvedením data prodeje výrobku nebo poskytnutí služby, o jaký výrobek nebo o jakou službu se jedná, a za jakou cenu byl výrobek nebo služba poskytnuta, spolu s identifikačními údaji prodávajícího, pokud zvláštní právní předpis nestanoví jinak.
- Záruka se vztahuje na veškeré výrobní vady a vady materiálu vzniklé prokazatelně v průběhu platné záruční doby.
- Záruka se nevztahuje:
 - na opotřebené díly způsobené jejich obvyklým užíváním při běžném provozu, díly vyžadující pravidelnou výměnu a vyplývající z životnosti dílu samotného (zejména díly v přímém kontaktu s ohněm, jako např. veškerá těsnění, sklo, dekorativní potisk skla, zarážky, mechanicky namáhané pružiny, apod.) dle ustanovení § 2167 občanského zákoníku a dále:
 - na vady způsobené mechanickým poškozením,
 - na vady vzniklé špatnou a neodbornou obsluhou (viz návod k obsluze),
 - na vady vzniklé napojením na nedostatečně dimenzovaný komín nebo komín s nízkým tahem, nepřiměřeným zacházením či použitím a nedodržením podmínek pro používání a údržbu (viz návod k obsluze),
 - na vady vzniklé, pokud je výrobek skladován a používán ve vlhkých a nekrytých prostorách, popř. je používán v prostorách, které neodpovídají bytovému prostředí,
 - na vady vzniklé při porušení garančních nálepek a štítků s výrobními čísly,
 - na poškození zboží při přepravě (v případě vlastní přepravy). V případě přepravy externí dodavatelskou službou si prodávající vyhrazuje právo kontroly na místě, kam byl výrobek přepraven,
 - na škody vzniklé v důsledku živelné katastrofy, povětrnostních vlivů, násilného poškození,
 - na vady vzniklé, pokud se údaje na záručním listu nebo kupním dokladu liší od údajů na výrobním štítku.
- Prodloužení záruční doby se nevztahuje na spotřební materiál použitý při opravě nebo výměně části výrobku.
- Reklamační právo se uplatňuje u prodávajícího, u kterého byla věc zakoupena. Je-li však v záručním listě uvedena jiná osoba určená k opravě, která je v místě prodávajícího nebo v místě pro kupujícího bližším, uplatní kupující právo na opravu u osoby určené k provedení záruční opravy. Osoba určená k opravě je povinna opravu provést ve lhůtě dohodnuté při prodeji věci mezi prodávajícím a kupujícím.
- Reklamační právo se přijímá a vyřizuje výhradně jen s kupujícím nebo tím, koho kupující písemně zmocní.
- Prodávající je povinen spotřebiteli vydat písemné potvrzení o tom, kdy spotřebitel právo uplatnil, co je obsahem reklamační a jaký způsob vyřízení reklamační spotřebitel požaduje. Dále je mu ve 30-ti denní lhůtě povinen písemně oznámit způsob a datum vyřízení reklamační, případně písemně odůvodnění zamítnutí reklamační. Tato povinnost se vztahuje i na jiné osoby určené k provedení opravy.
- Při reklamaci je kupující povinen sdělit, příp. doložit, typové označení výrobku (viz výrobní číslo na výrobním štítku) a podrobný popis reklamované vady (např. v jakém režimu a jak se závada projevuje, jak dlouho po zatopení, popis manipulace s věcí před vznikem závady apod.).
- V prvních 6-ti měsících od zakoupení výrobku bude reklamační vyřízena jako rozpor s kupní smlouvou dle ustanovení § 2161 občanského zákoníku. V následujících měsících záruční doby bude postupováno podle toho, zda se jedná o vadu odstranitelnou nebo neodstranitelnou.
- Při uplatnění reklamační je kupující povinen prokázat, že je výrobek reklamován u prodávajícího, který výrobek prodal, a že je v záruční době. Za nejvhodnější pro prokázání těchto skutečností je předložení:
 - prodejního dokladu
 - potvrzeného záručního listu včetně předávacího protokolu, pokud je jeho součástí.
- Ostatní práva a povinnosti neupravené těmito podmínkami, jsou upraveny v příslušných právních předpisech České republiky.