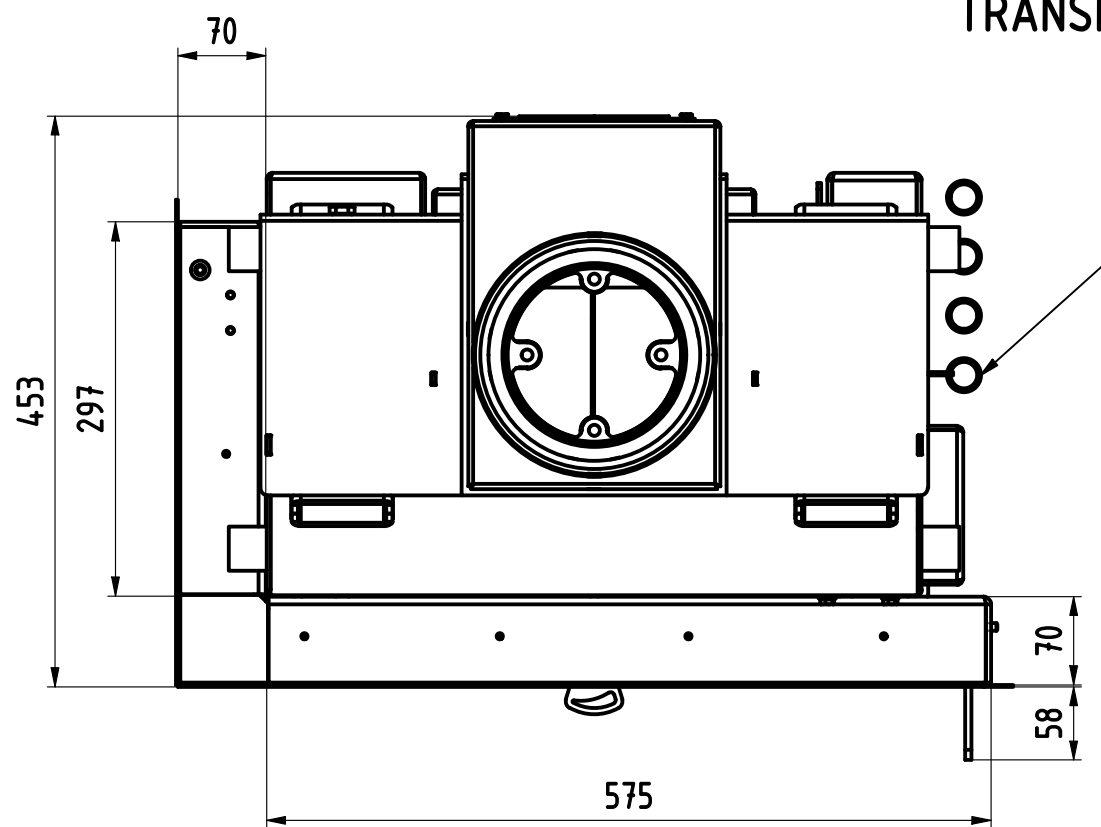
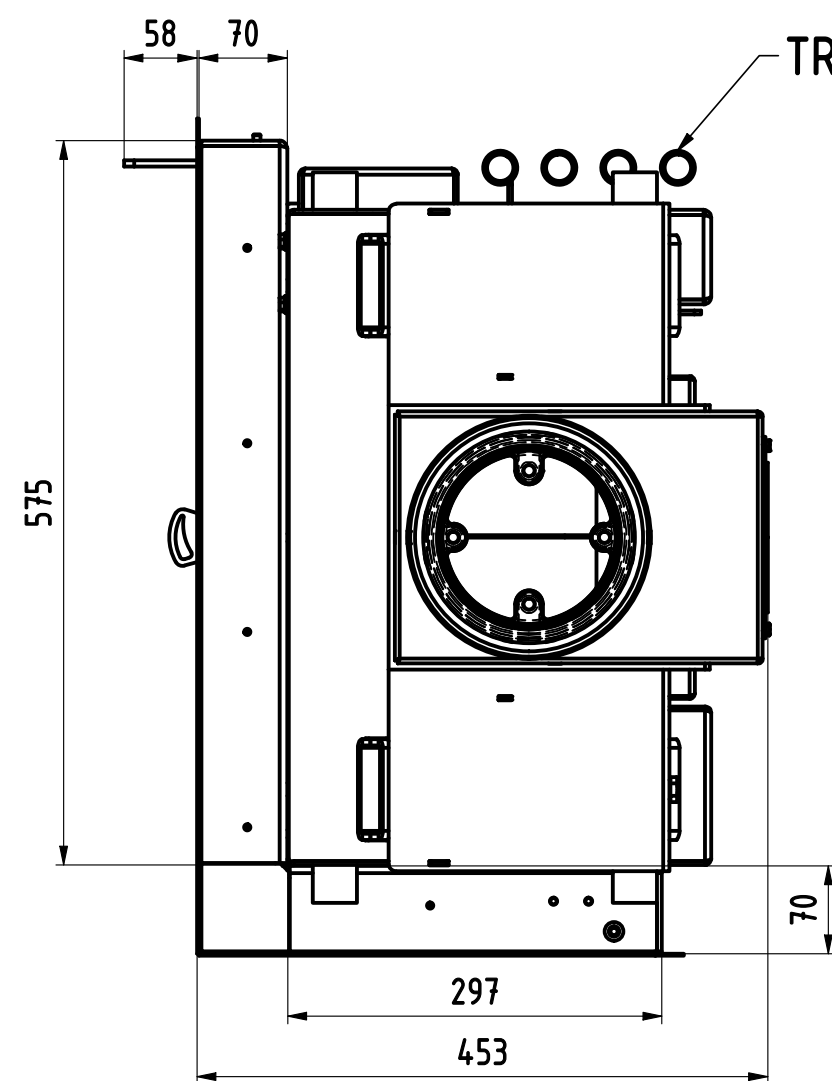
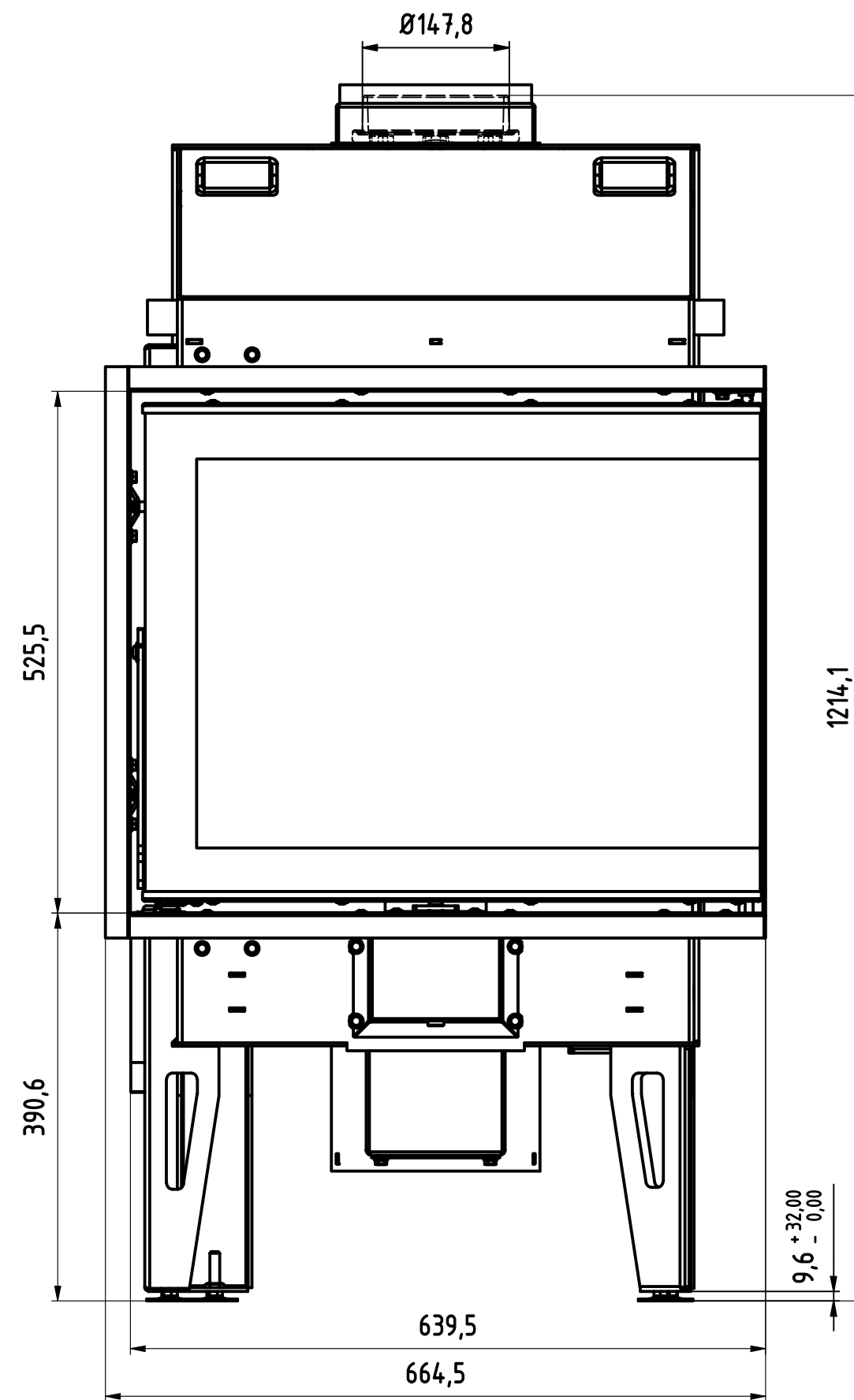
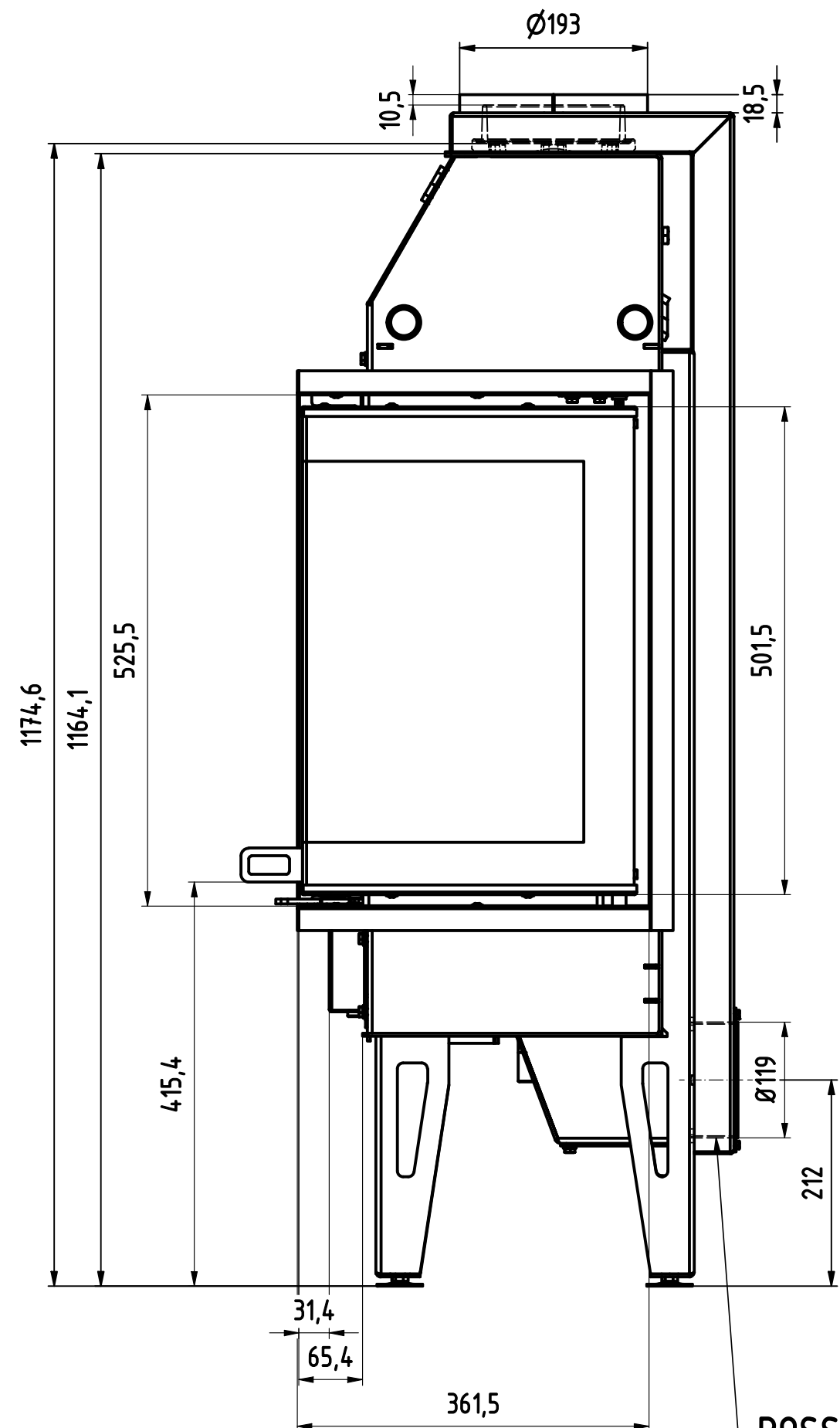


POSSIBILITY FOR EXTERNAL Ø120mm AIR SUPPLY TRANSPORT BARS



**MASTER 60L**  
**MASTER 60LD**

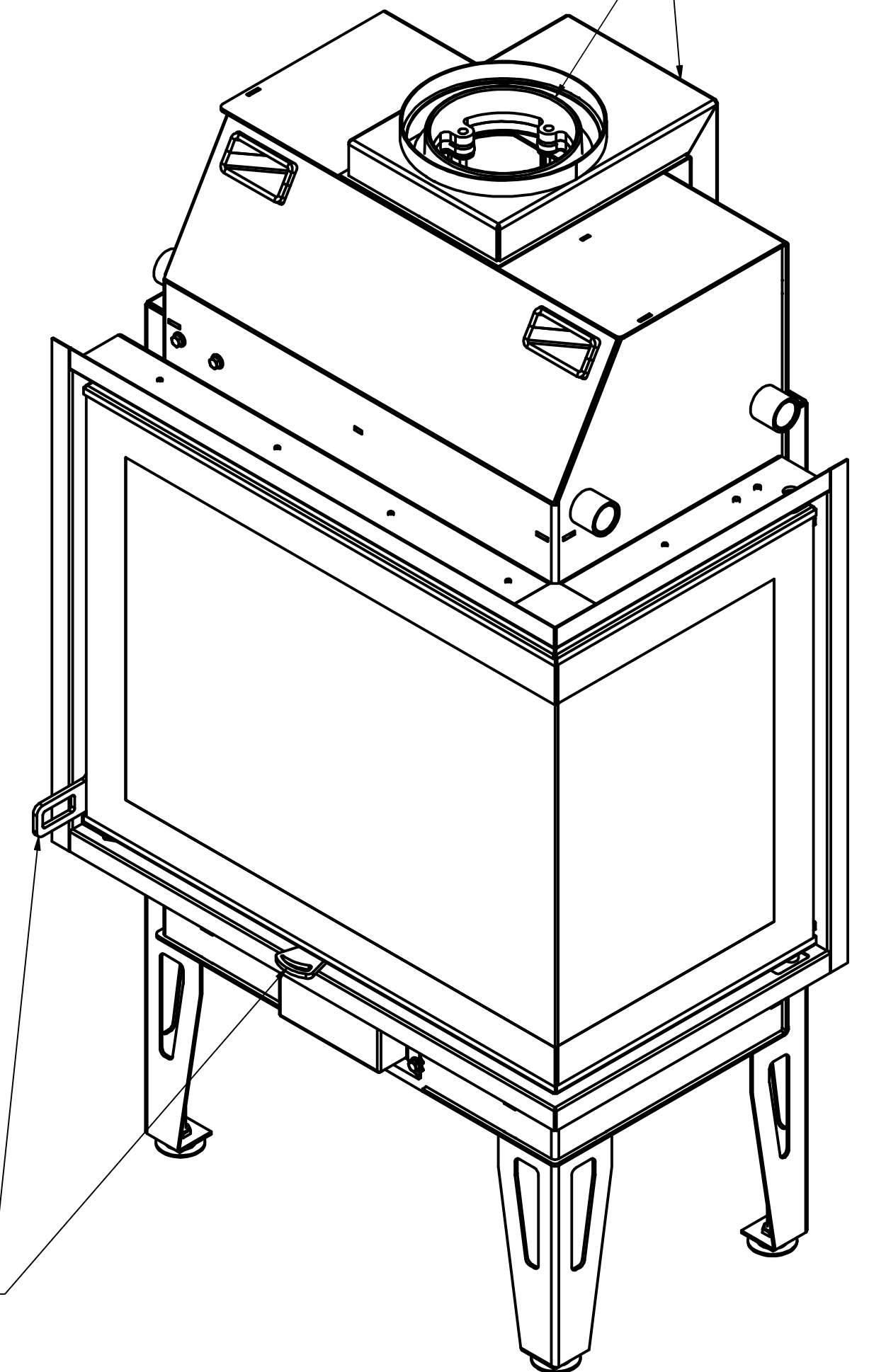


POSSIBILITY FOR EXTERNAL  $\varnothing 120\text{mm}$  AIR SUPPLY

TRANSPORT BARS

CONCENTRIC AIR INPUT  
(POSSIBILITY WITH OR WITHOUT SYSTEM).

SPIGOT



**MASTER 60R**  
**MASTER 60RD**

FR



## MASTER 60L/60R

### Performances déclarées

Puissance réglable	kW	3,0 - 10,1
Rendement	%	80,6
Consommation de carburant	kg/h	2,6
Débit massique de fumées	g/s	7
Température des fumées	°C	270,9
Poussée de cheminée minimal	Pa	12
Poids	kg	157
CO <sub>2</sub>	%	10,6
Concentration poussières à O <sub>2</sub> =13%	mg/m <sup>3</sup>	38
CO O <sub>2</sub> =13%	mg/m <sup>3</sup>	1121

### Valeurs recommandées

Maximal charge de carburant autorisé	kg/h	3,3
Diamètre du conduit de fumée minimal	mm	150

### Carburant recommandé

Bois

### Classification d'efficacité énergétique

### Normes certifiées

EN 13 229	●
ECODESIGN	●
1. BImSchV Stufe 2	●
15a B-VG	●

EN



**MASTER 60L/60R**

**General data**

Reg.output	kW	3,0 - 10,1
Efficiency	%	80,6
Mass of the test fuel hourly	kg/h	2,6
Dry flue gases mass flow	g/s	7
Mean flue gas temperature	°C	270,9
Flue draught	Pa	12
Weight	kg	157
CO <sub>2</sub>	%	10,6
Dust O <sub>2</sub> =13%	mg/m <sup>3</sup>	38
CO O <sub>2</sub> =13%	mg/m <sup>3</sup>	1121

**Recommended values**

Max. mass of the test fuel fired hourly	kg/h	3,3
Flue gas connector diameter	mm	150

**Recommended fuel type**

**Wood**

**Energy class**

**A+**

**Meets requirement values for**

EN 13 229	•
ECODESIGN	•
1. BImSchV Stufe 2	•
15a B-VG	•

DE



## MASTER 60L/60R

### Nominalwerte

Reg.Gesamtleistung	kW	3,0 - 10,1
Wirkungsgrad	%	80,6
Brennstoffverbrauch	kg/Std.	2,6
Massendurchfluss von trockenen Abgasen	g/s	7
Durchschnittliche Abgastemperatur	°C	270,9
Förderdruck	Pa	12
Gewicht	kg	157
CO <sub>2</sub>	%	10,6
Staub O <sub>2</sub> =13%	mg/m <sup>3</sup>	38
CO O <sub>2</sub> =13%	mg/m <sup>3</sup>	1121

### Empfohlene Werte

Max. erlaubte Holzzuladung	kg/h	3,3
Minimaler Rauchgasdurchmesser	mm	150

### Empfohlener Brennstoff

Holz



### Prüfungen

EN 13 229	•
ECODESIGN	•
1. BImSchV Stufe 2	•
15a B-VG	•

## MASTER 60L/60R

### Jmenovité hodnoty

Regulovatelný výkon	kW	3,0 - 10,1
Účinnost	%	80,6
Dávka paliva	kg/h	2,6
Hmotnostní průtok spalin	g/s	7
Průměrná teplota spalin	°C	270,9
Tah komína	Pa	12
Hmotnost	kg	157
CO <sub>2</sub>	%	10,6
Prach O <sub>2</sub> =13%	mg/m <sup>3</sup>	38
CO O <sub>2</sub> =13%	mg/m <sup>3</sup>	1121

### Doporučené hodnoty

Maximální povolená dávka paliva	kg/h	3,3
Minimální průměr kouřovodu	mm	150

### Doporučené palivo

Dřevo

### Třída energetické účinnosti



### Splněné normy

EN 13 229	•
ECODESIGN	•
1. BImSchV Stufe 2	•
15a B-VG	•