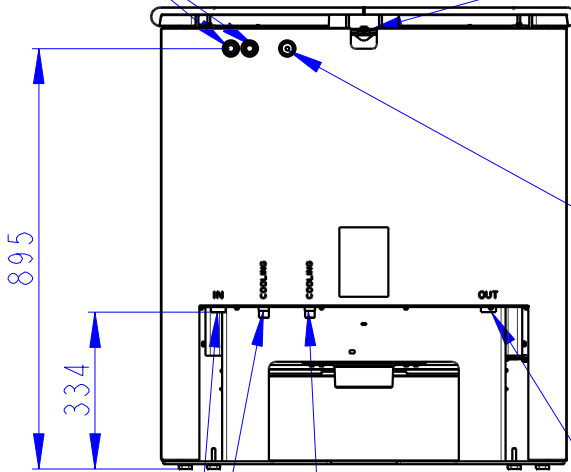


Odvzdušnovací ventil G 1/2"  
Entlüftungsventil G1/2"  
Air-escape valve G1/2"

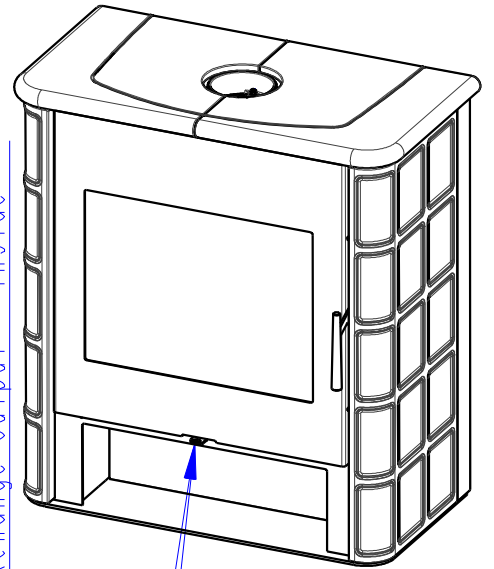
Jimka G1/2" (165 mm)  
Tauchhülse G1/2" (165 mm)  
Reservoir G1/2" (165 mm)

Vstup do výměníku G3/4" - vnitřní  
Rücklauf G3/4" - innen  
Water exchange input G3/4" - inside



Jimka G1/2" (65 mm)  
Tauchhülse G1/2" (65 mm)  
Reservoir G1/2" (65 mm)

Výstup z výměníku G3/4" - vnitřní  
Zulauf G3/4" - innen  
Water exchange output - inside



Primární vzduch  
Primärluft  
Primary air

Sekundární vzduch  
Sekundärluft  
Secondary air

Výstup z chlazení smyčky G1/2" - vnější  
Rücklauf der thermischen Ablaufsicherung G1/2" - Aussen  
Cooling loop output G1/2" - Outside

Vstup do chlazení smyčky G1/2" - vnější  
Zulauf der thermischen Ablaufsicherung G1/2" - Aussen  
Cooling loop input G1/2" - Outside