

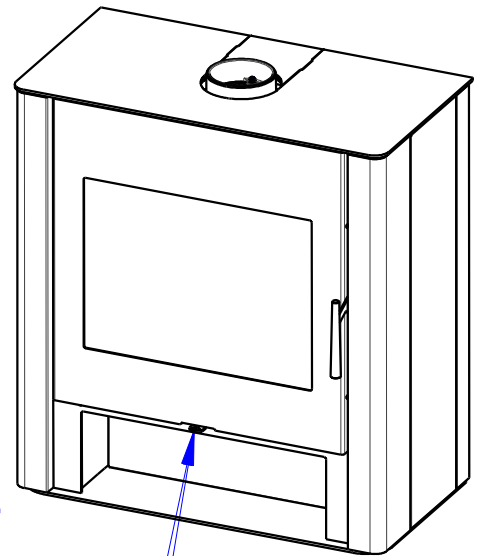
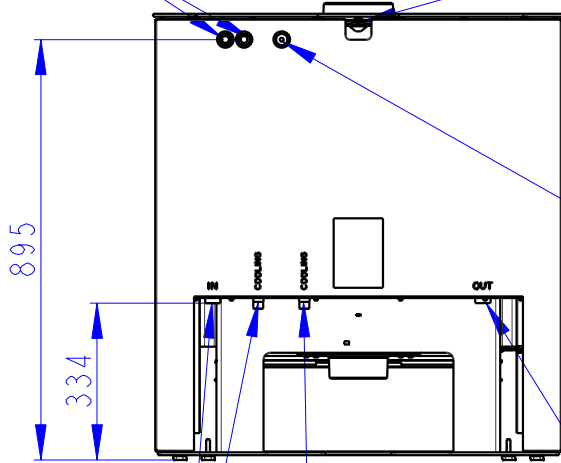
Odvzdušnovací ventil G 1/2"
Entlüftungsventil G1/2"
Air-escape valve G1/2"

Jimka G1/2" (165 mm)
Tauchhülse G1/2" (165 mm)
Reservoir G1/2" (165 mm)

Jimka G1/2" (65 mm)
Tauchhülse G1/2" (65 mm)
Reservoir G1/2" (65 mm)

Vstup z výměníku G3/4" - vnitřní
Zulauf G3/4" - innen
Water exchange output - inside

Vstup do výměníku G3/4" - vnitřní
Rücklauf G3/4" - innen
Water exchange input G3/4" - inside



Primární vzduch
Primärluft
Primary air

Sekundární vzduch
Sekundärluft
Secondary air

Vystup z chlazení smyčky G1/2" - vnější
Rücklauf der thermischen Ablaufsicherung G1/2" - Außen
Cooling loop output G1/2" - Outside

Vstup do chlazení smyčky G1/2" - vnější
Zulauf der thermischen Ablaufsicherung G1/2" - Außen
Cooling loop input G1/2" - Outside