

NÁVOD K OBSLUZE A INSTALACI

ICON-LINE MODERNA



www.heta.dk www.hede.cz



CZ

DANISH DESIGN . DANISH QUALITY . DANISH PRODUCTION

Gratulujeme k vašim novým kamnům na dřevo a věříme, že budete s novými kamny Heta více než spokojeni. Zvláště pokud budete dodržovat následující rady a pokyny.

Obsah návodu k obsluze

Před instalací	3-5
1. Návod k obsluze.....	6
1.1 Před použitím	6
1.2 První zapálen.....	6
1.3 Regulace vzduchu.....	6
1.4 Zapálení kamen.....	6
1.5 Přikládání	6
1.6 Vysypávání popela.....	7
1.7 Regulace hoření.....	7
1.8 Nebezpečí výbuchu	7
1.9 Podmínky komína	7
1.10 Palivo	8
1.11 Provozní problémy	9
1.12 Požár komína.....	9
1.13 Údržba	9
1.14 Čištění skla.....	9
1.15 Schéma údržby	10
1.16 Mazání pohyblivých částí kamen grafitovým sprejem	10
1.17 Řešení problému	11
1.18 Tabulka údajů o kamnech EN 13240	11
1.19 Záruka.....	12
1.20 Výměna/čištění vermikulitové vyzdívky po vymetání komína.....	13
1.21 Výměna/čištění vyzdívky po vymetání komína s bočním prosklením	14
1.22 Náhradní díly.....	15-17
2. Montážní instrukce.....	18

Heta A/S

Jupitervej 22,
DK-7620 Lemvig

Phone: +45 9663 0600
E-mail: heta@heta.dk

Copyright © 2014
Heta is a registered
trademark of Heta A/S

Printed in Denmark
Subject to printing errors
and changes.

19.12.2023
0037-1935 Version 1,1

PŘED INSTALACÍ

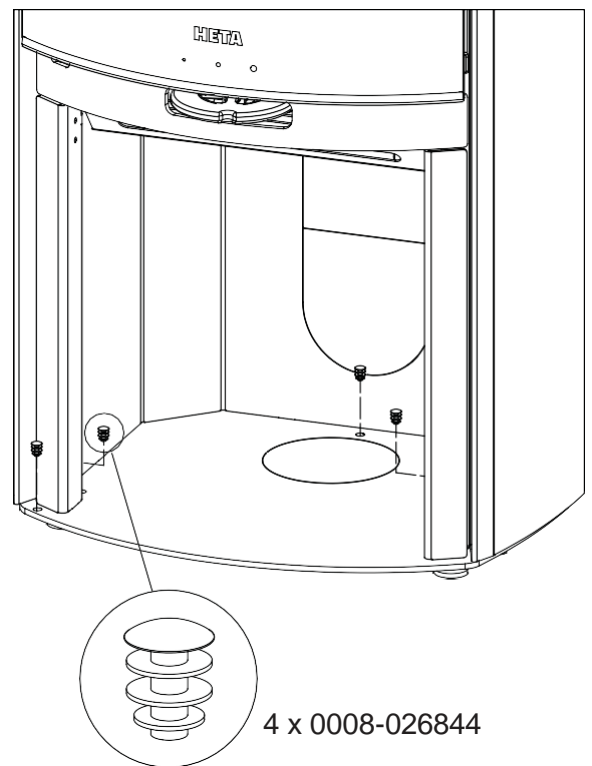
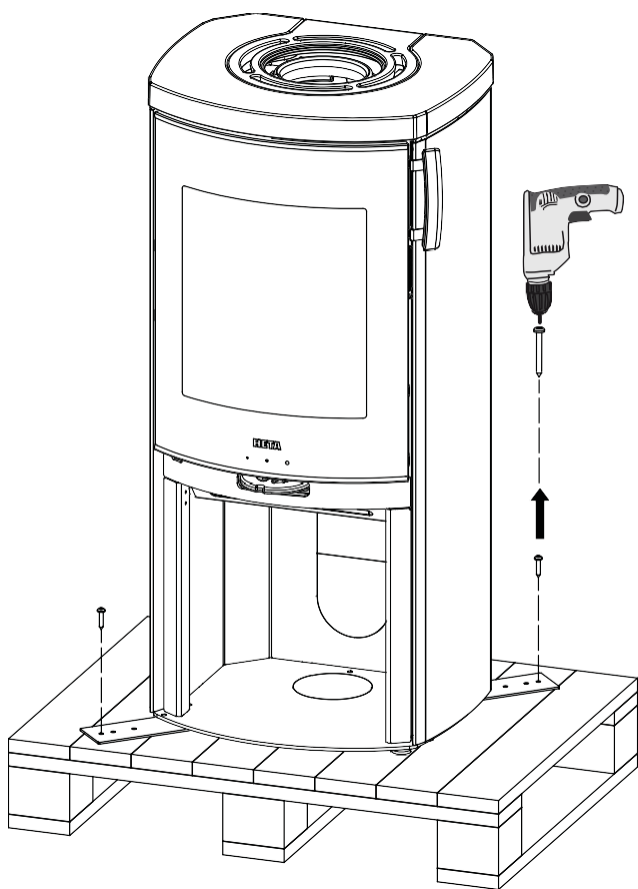
Krbová kamna Heta jsou kvalitní výrobky, proto je velmi důležitý váš první dojem! Máme dobrou logistickou síť, která přepravuje produkty Heta s velkou péčí o naše prodejce. Při přepravě nebo manipulaci však může dojít k poškození často těžkých kamen. Je důležité, abyste po obdržení výrobek Heta kompletně zkontrolovali a případné poškození nebo závady nahlásili svému prodejci.

Obal musí být zlikvidován následovně:

Dřevo je neošetřené a může hořet v kamnech.



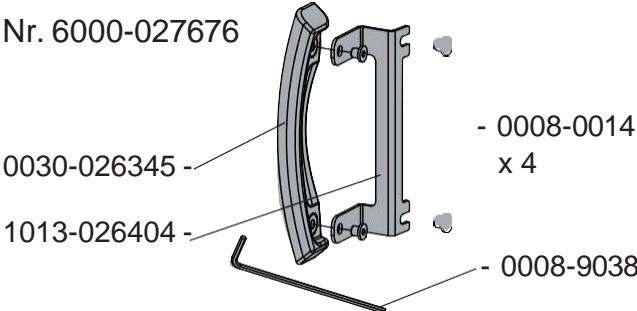
Plasty a lepenky můžete odevzdat v místním recyklačním středisku.

Rozbalení kamen



S novými kamny na dřevo byste měli najít:

<p>Provozní / instalační manuál</p>	
<p>Heta rukavice Nr. 0023-9002</p>	
<p>Výrobní štítek</p>	
<p>Ucpávky 4 x 0008-026844</p>	

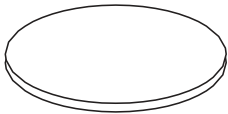
<p>Q.C. Check (výstupní kontrola)</p>	
<p>Grafitový sprej na mazání Nr. 0027-0130</p>	
<p>Klička Nr. 6000-027676</p>	

Ostatní příslušenství není součástí balení.

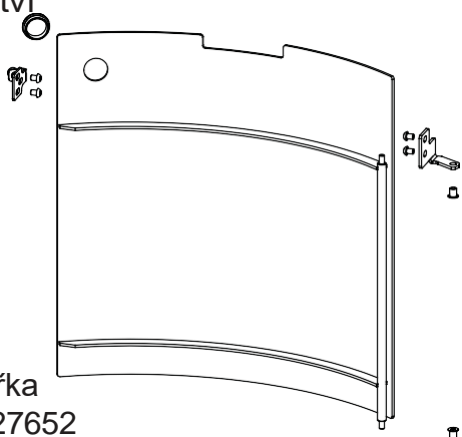
Příslušenství

Litinová záslepka
(pro zadní odkouření)

Nr. 0030-2410
Není pro Icon-Line Moderna V



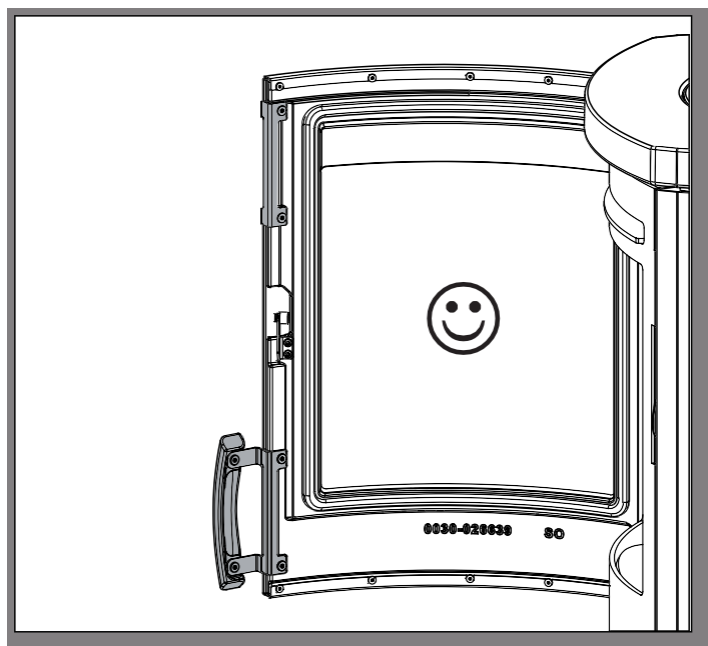
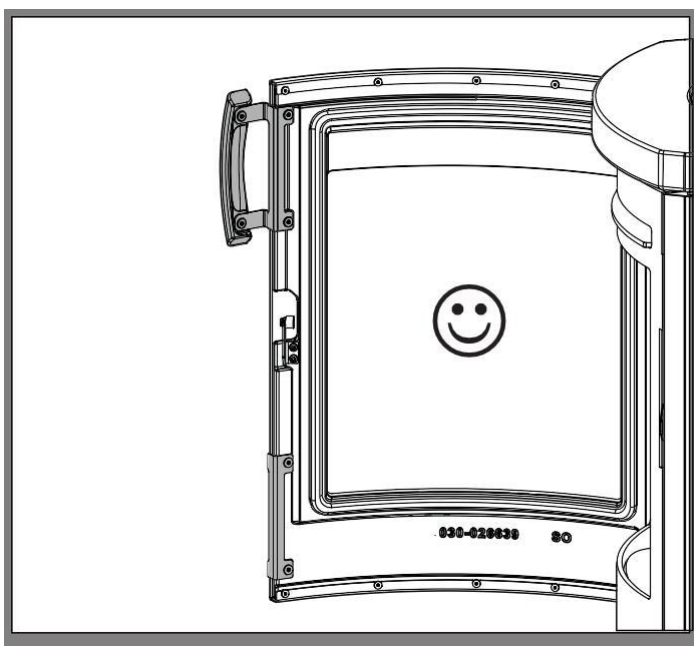
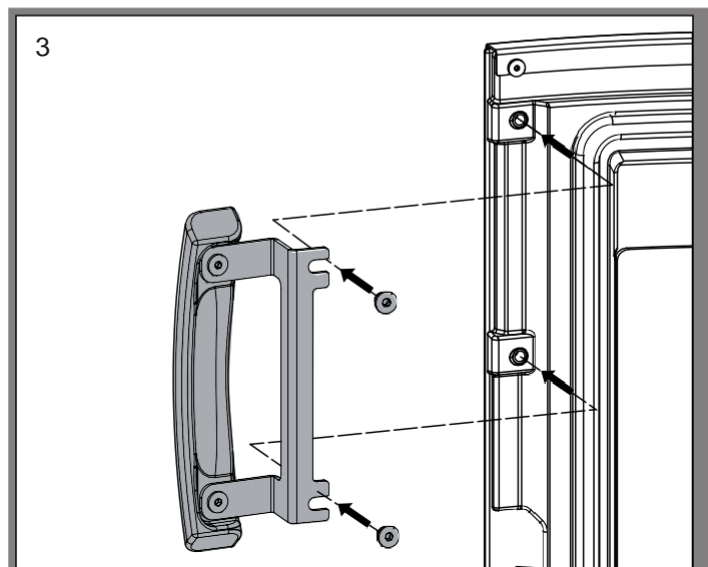
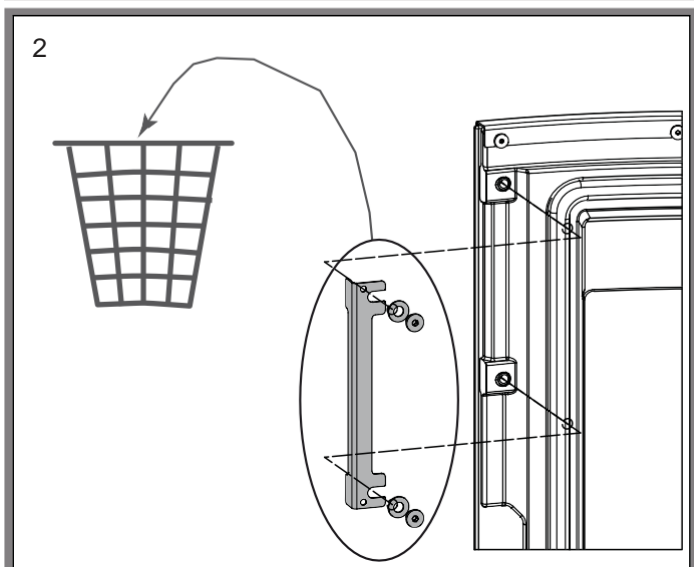
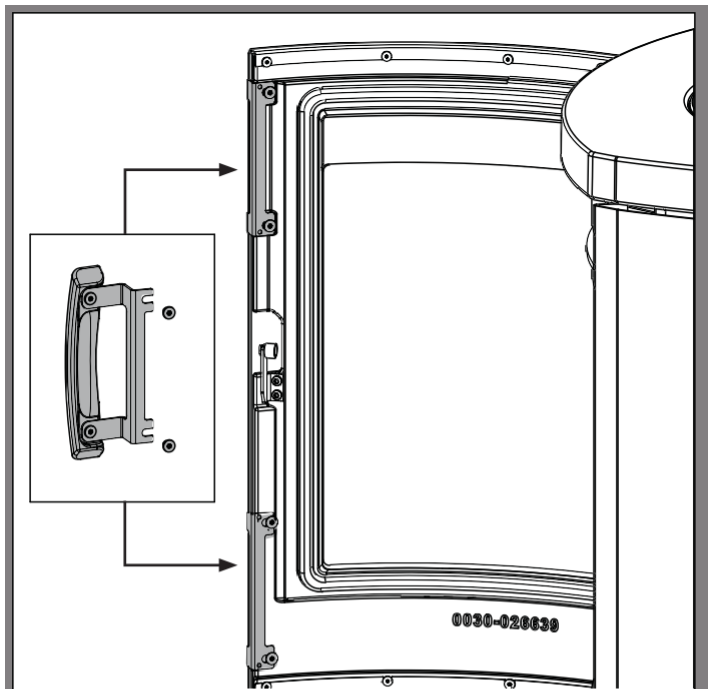
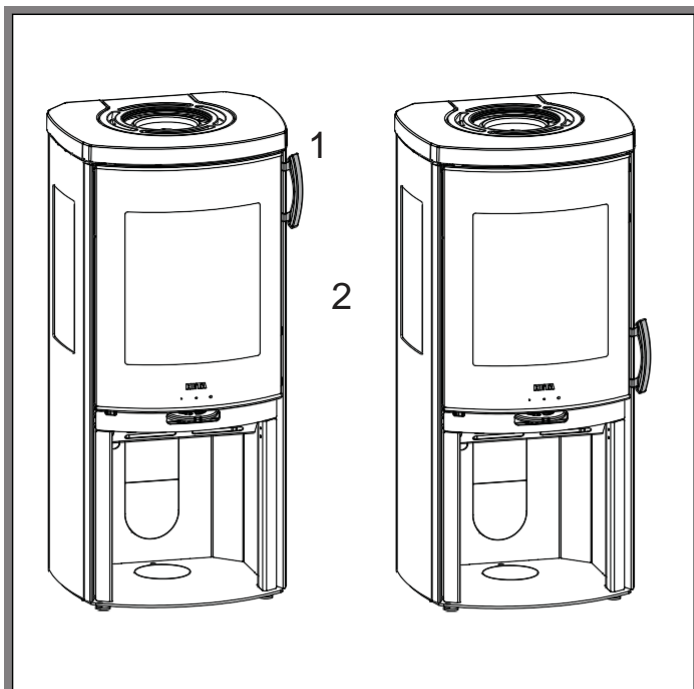
Příslušenství



Spodní dvířka
Nr. 6000-027652

Před použitím

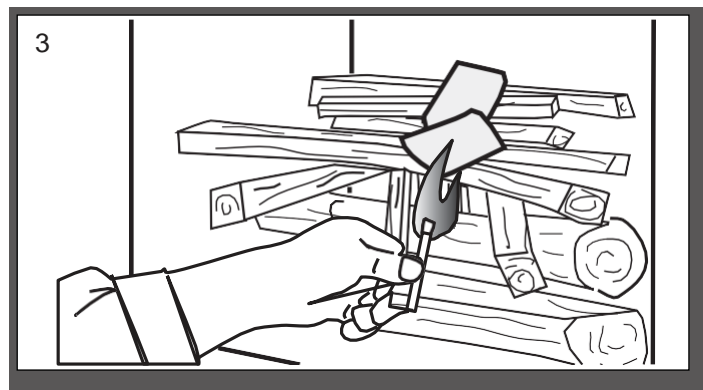
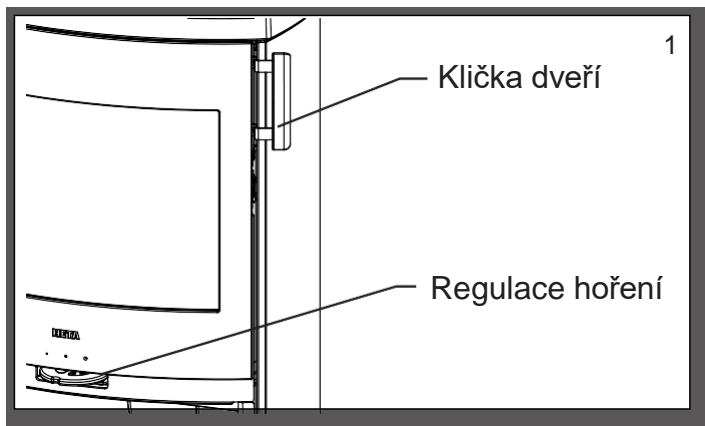
Montáž madla na dvířka kamen. Pozice 1 nebo 2.



1. NÁVOD K OBSLUZE

1.1 Před použitím

Před použitím kamen se ujistěte, že jsou splněny požadované podmínky instalace. Viz strana 18.



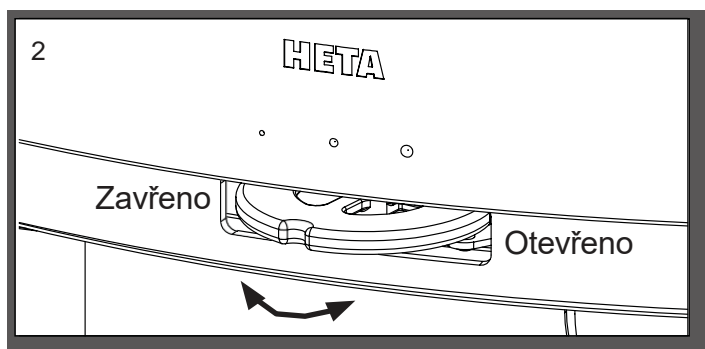
V kamnech na dřevo je přísně zakázáno používat kapalinu do zapalovačů, oleje nebo jakákoli kapalná paliva a podpalovače.

1.2 První zapálení

Barva na kamna je z výroby plně vytvrzená, ale přesto se může objevit drobný nepříjemný zápach.

1.3 Regulace vzduchu

Spalovací vzduch se u kamen reguluje pomocí šoupáku pod topeništěm Viz. Obr. 2.



Řada Ikon-Line Moderna byla testována na bezpečnost při zatížení 2,5 kg dřeva. Při překročení tohoto množství zaniká záruka.



Zapálení/Hoření Naskenujte kód a vyberte jazyk.

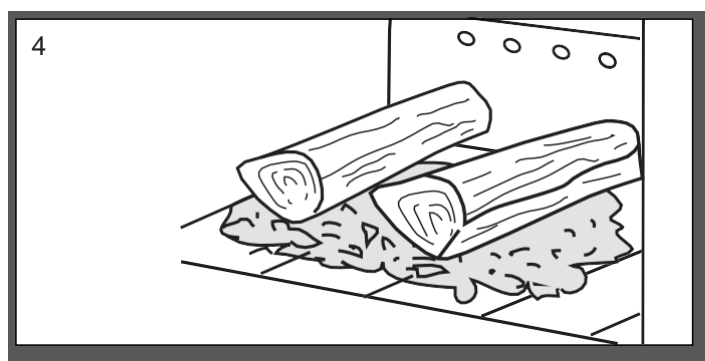
1.4 Zapálení kamen

Na dno položte dva kusy dřeva. Naskládejte třísky vzdušně ve vrstvách jako hranici. Nahoru dejte podpalovač (svítek, kostičku), nyní jste připraveni zapálit palivo. Plameny musí působit shora dolů.

1.5 Příkládání

Příkládání paliva do kamen by se mělo provádět, dokud je ještě dobrá vrstva žhavých uhlíků. Při prvním použití kamen byste měli dobře vyvětrat.

Žhnoucí uhlíky rozložte na základní rošt, většinou



směrem k přední části topeniště. Umístěte palivové dřevo o hmotnosti 1,22 kg na horní uhlíky v jedné vrstvě, kolmo k otvoru komory. Viz Obr. 4.

Nyní zcela otevřete spalovací vzduch. Pokud kamna a/nebo komín příliš vychladnou, může být nutné mít pootevřená dvířka. Dřevo se pak během velmi krátké doby vznítí (obvykle 1 až 3 minuty). Jakmile je palivo zapáleno. Zavřete dvířka a regulujte vzduch zpět na provozní hodnotu. Když je oheň dobře založen, můžete nyní regulovat provozní vzduch na požadovanou úroveň spalování.

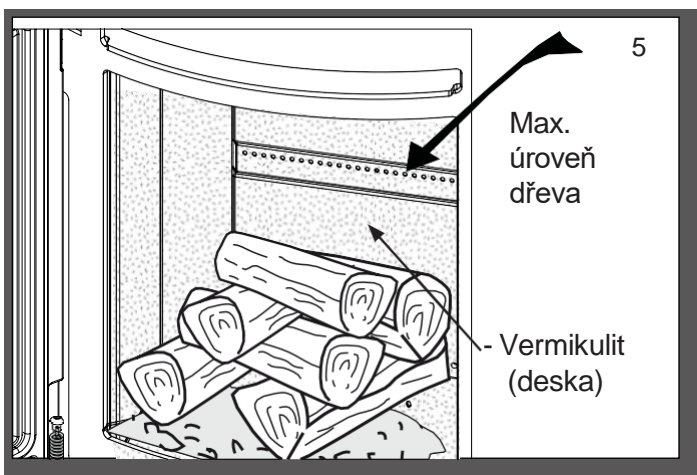
Jmenovitý výkon 6,2 kW odpovídá intervalu hoření cca. 51 minut v:

Typ kamen	Otevření přívodu vzduchu	Množství dřeva
Icon-Line Moderna	44%	1,6 kg



Během provozu musí být dveře zavřené.

Při doplňování paliva dbejte na to, aby dřevo nebylo příliš blízko, způsobí to horší spalování, menší výdej tepla a nižší účinnost.



Při doplňování paliva dávejte pozor, abyste palivo vkládali do spalovací komory šetrně (použijte přiloženou rukavici). Pokud tak neučiníte, riskujete prasknutí nebo rozbití vermikulitu.

Pokud je v komíně snížený tah, doporučujeme při přikládání otevřít okno. To zajistí lepší větrání místnosti a více kyslíku pro spalování.

1.6 Vysypávání popela

Je výhodné ponechat vrstvu popela na dně

spalovací komory na horní straně roštu jako izolaci.



Budte opatrní při vyprazdňování popela. Uhlíky mohou zůstat žhavé po dlouhou dobu. Nikdy nevysypávejte popel do hořlavé nádoby.

1.7 Regulace hoření

Kamna jsou schválena pro občasné používání.

Nikdy neztlumte vzduch natolik, aby z paliva nešlehaly plameny. Počkejte, než zavřete vzduch, dokud plameny nevyhoří a dřevo se promění ve žhnoucí dřevěné uhlí.

Chcete-li menší výdej tepla, dosáhnete toho při menším objemu dřeva a nižším provozním vzduchu. Během provozu nesmí být zcela uzavřen provozní vzduch.

Uvědomte si, že kamna přirozeně sazí, pokud je provozní vzduch příliš nízký. Není to dobré pro životní prostředí. Hrozí i zanesení skla komínu a dalších částí sazemi.

Kombinací výše uvedeného a případně spalování vlhkého dřeva. Může vést k vysoké tvorbě sazí, které se stanou lepkavými. Způsobí odtržení těsnění dvířek při otevírání dvířek následující den.



Nikdy nepoužívejte kamna, pokud jsou těsnění uvolněná.

1.8 Výbuch!!!



Je velmi důležité nikdy neopouštět kamna po spuštění nebo doplnění paliva, před zahořením ohně. (Obvykle 1/2-1 minuty)

Pokud jsou kamna naplněna příliš velkým množstvím dřeva a přívod vzduchu je příliš uzavřený, může dojít k výbuchu, protože se uvolňuje velké množství plynu, který se vznítí.

Varování!



V okolí spotřebiče je třeba vždy dbát opatrnosti, protože se během používání velmi zahřívá. (Přesahuje 90 °C).

Děti by se měly vyhýbat kontaktu s kamny. Pokud máte malé děti, může být nutné postavit ochranou ohrádku.

Neumísťujte hořlavé předměty, jako jsou sušáky, nábytek, závěsy, příliš blízko kamen.

1.9 Podmínky komína

Špatný tah nedovolí, aby kamna hořela, jak by měla. Na skle se mohou tvořit saze, vyžaduje častější čištění komína, při otevřených dvířkách může unikat kouř a má nízkou efektivitu hoření paliva. Vede to ke zbytečnému znečišťování životního prostředí.

Dobry tah umožní kamnům dosáhnout optimálního spalování a nejvyšší možné účinnosti. Kamna na dřevo Heta jsou konstruována tak, aby sama o sobě poskytovala optimální směs spalovacího vzduchu. To poskytuje vysokou účinnost/teplo, čisté sklo a nízký dopad na životní prostředí.

Minimální tah komína: 12 PA. Je to tah, na kterém byla kamna testována a schválena. Minimální tah je nezbytný pro zajištění čistého hoření, krásného obrazu plamene a také pro dosažení jmenovité účinnosti.

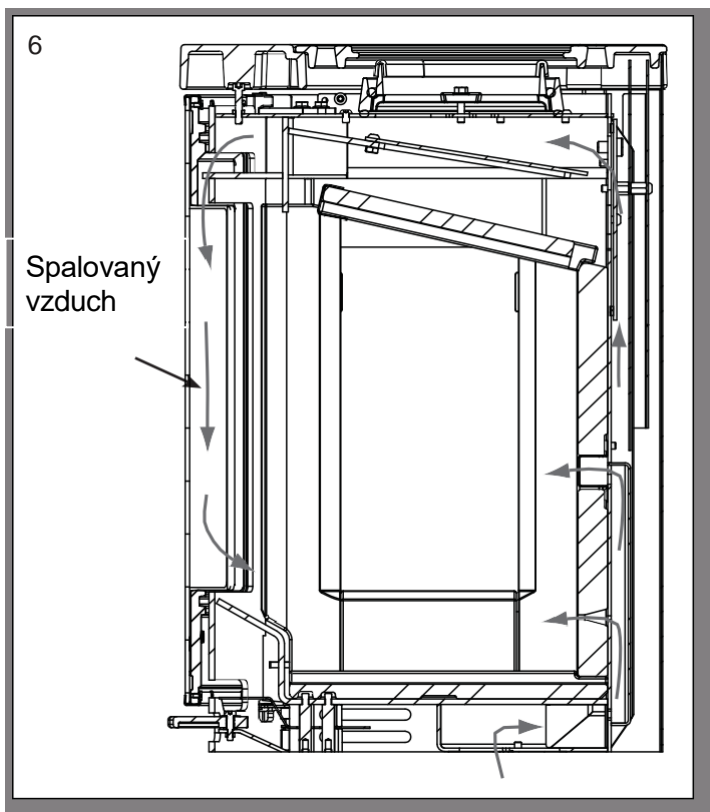
Při prudkém otevření dveří nebo při nedostatečném přívodu vzduchu do místnosti např. hrozí nebezpečí úniku kouře do místnosti, nebo pokud se používá odsávací ventilátor.

Řada Ikon-Line Moderna:

Jmenovitá teplota spalin: 282° rozmezí 20°C.

Průtok spalin je: 4,8 g/sec.

Odpovídá 17,3 m³ / hod spalovacího vzduchu při spalování 1,6 kg dřeva.



Výška a průměr komína, stejně jako teplotní rozdíl mezi teplotou spalin a venkovní teplotou vytváří tah komína. Izolace komína je proto důležitá, protože nová účinná kamna vytvářejí nižší teploty spalin. Vítr a povětrnostní podmínky také ovlivňují tah, v některých případech může být nevhodný směr větru, v kombinaci s polohou komína může způsobit záporný tah (profukuje komínem), což způsobuje únik kouře z kamen.

Před použitím po dlouhé době nečinnosti zkontrolujte, zda je komín volný, zda není ucpaný. (nános sazí, ptačí hnízda, listí atd.).

Snížený tah může nastat, když:

- Teplotní rozdíl mezi spalinami a venkovní teplotou je příliš malý, např. špatně izolovaný komín
- Příliš krátký komín
- Venkovní teplota je vysoká a vnitřní teplota je nízká např. v létě
- Falešný vzduch v komíně
- Komín je ucpaný
- Vzduchotěsný dům (chybějící přívod spalovacího vzduchu)
- Špatně umístěný komín pro okolí, např. hřeben a stromy mohou způsobit turbulence

Dobry tah nastane, když:

- Rozdíl teplot v komíně (teplejší) a venkovní teplotě (chladnější)
- Je jasné počasí
- Komín má správnou výšku min 4 metry nad kamny a mimo hřeben střechy.

1.10 Palivo

Vaše nová kamna jsou schválena normou EN pro spalování dřevěného paliva. V kamnech proto musíte spalovat pouze čisté a suché dřevo. Nikdy nepoužívejte kamna ke spalování naplaveného dřeva, protože může obsahovat velké množství soli, která může poškodit kamna i komín. Stejně tak nesmíte v kamnech spalovat odpadky, topit dřevem s nátěrem, dřevotřískou, tyto materiály mohou uvolňovat jedovaté výpary.

Správné spalování s použitím dostatečně suchého dřeva poskytuje optimální tepelný výkon a maximální účinnost. Správná teplota zároveň zabraňuje škodám na životním prostředí v podobě emisí kouře a snižuje riziko požárů komínů. Pokud je dřevo vlhké a nedostatečně proleželé, velká část energie v palivu se spotřebuje na odpaření vody a to

vše zmizí komínem. Proto je důležité používat suché, dobře vyztřené dřevo, např. dřevo s obsahem vlhkosti nižší než 20 %. Toho dosáhnete uskladněním dřeva po dobu 2 let před použitím.

Kusy palivového dřeva o průměru větším než 10 cm by měly být před uložením naštipány. Kusy palivového dřeva by měly mít vhodnou délku (cca 17 cm), aby mohly ležet naplocho na loži uhlíků.

Pokud skladujete dřevo venku, je nejlepší ho zakrýt.

Příklady hodnot paliva

Pro různá dřeva a jejich typické hustoty na metr krychlový, specifikované pro 100% dřevo s vlhkostí 18%.

Dřevo	kg/m ³	Dřevo	kg/m ³
Buk	710	Vrba	560
Dub	700	Olše	540
Jasan	700	Borovice	520
Jilm	690	Modřín	520
Javor	660	Lípa	510
Bříza	620	Smrk	450
Horská borovice	600	Topol	450

Nedoporučuje se používat dřeva obsahující olej, jako je teka (týk) a mahagon, protože to může způsobit poškození skla.

Výhřevnost dřeva

Všechna dřeva mají téměř stejnou výhřevnost na kg, což je asi 5,27 kW/hod pro absolutně suché dřevo. Dřevo s vlhkostí 18 % má účinnost cca 4,18 kW/hod./kg.

Uvolňování CO₂

Při spalování 1000 litrů topného oleje tvoří 3,171 tun CO₂. Protože dřevo je CO₂ neutrální zdroj tepla/energie, ušetříte životnímu prostředí asi 1,3 kg CO₂ pokaždé, když použijete 1 kg normálního dřeva.

1.11 Provozní problémy

Komín je nutné vymetat minimálně jednou ročně, doporučujeme využít registrovaného kominíka, který komín zkontroluje a opravdu vymete.

V případě úniku kouře nebo zapáchajících výparů musíte nejprve zkontrolovat, zda není ucpaný komín.

Komín musí samozřejmě vždy poskytovat minimální tah nutný k tomu, aby bylo možné oheň regulovat. Vezměte prosím na vědomí, že tah komína je závislý na povětrnostních podmínkách. Při silném větru může být tah tak silný, že může být nutné namontovat do spalivového potrubí klapku pro regulaci tahu.

Při čištění komínu mohou saze a jiné usazeniny spadnout na deflektor, vyjměte jej a vyčistěte. V případech, kdy dřevo hoří příliš rychle, může to být způsobeno nadměrným tahem komína. Měli byste také zkontrolovat, zda je těsnění dvířek a těsnění popelníku neporušené a správně sedí. Pokud kamna generují příliš málo tepla, může to být způsobeno tím, že topíte mokřým dřevem. V tomto případě se velká část topné energie spotřebuje na sušení dřeva, což má za následek nízkou účinnost, potenciální poškození vermikulitu a zvýšené riziko usazování sazí v komíně.

1.12 Požár komína

V případě požáru komína, který je často důsledkem nesprávné obsluhy/údržby nebo dlouhodobého používání vlhkého dřeva, úplně zavřete dvířka a přívod vzduchu, pomůžete tak zpomalit/udusit oheň. Zavolejte hasiče. Kamna a komín musí být před dalším použitím zkontrolovány.

1.13 Údržba

Povrch kamen je ošetřen žáruvzdorným nátěrem. Kamna by se měla čistit suchým hadříkem.

Jakékoli poškození povrchu ve formě rýhy nebo škrábanců lze opravit pomocí opravné barvy, která je k dispozici ve spreji.

1.14 Čištění skla

Nesprávné vypálení, například pomocí mokřého dřeva, může mít za následek pokrytí průzoru sazemí.

Tyto saze lze snadno a účinně odstranit pomocí patentovaného heta čističe na sklo krbových kamen.



Nikdy neaplikujte sprej přímo na sklo.

1.15 Schéma údržby

Údržba / Období	Majitel kamen					Kvalifikovaný technik	
	Před zimou	Denně	1 týdně	30 dní	60-90 dní	1. rok	2. rok
Čištění komína (viz. Komín)	C						
Čištění komína a kamen	C				C		
Čištění topeniště kamen	C	VI			C		
Čištění sání spalovacího vzduchu	C				C		
Čištění topeniště	C		VI	C			
Kontrola / výměna, těsnění dveří	C/S	VI					C/S
Kontrola / výměna, těsnění skla	C/S	VI					C/S
Kontrola / výměna těsnění kouřovodu	C/S	VI					C/S
Kontrola / výměna vermikulitu	C/S	VI					C/S
Namažte panty	L	VI			L		
Namažte zámek	L	VI			L		

C = Čištění

L = Namažte grafitovým sprejem

C/S = Kontrola / výměna

VI = Vizuální kontrola, případně čištění/výměna/seřízení

1.16 Záruka

Kamna na dřevo Heta podléhají přísné kontrole kvality během výroby a před dodáním prodejci. Proto je na tento výrobek poskytována záruka **5 let**, která se vztahuje na výrobní vady, **1 rok** na vady přilnavosti barvy od data nákupu u společnosti Heta a 3 měsíce celkové záruky na těsnění, vermikulit a sklo od data prodeje u prodejce.

Reklamací kamen starších **3 měsíců** posoudí náš tým kvality jednotlivě. Všechny reklamace nahlaste svému prodejci nebo místnímu zástupci společnosti Heta, který obratem kontaktuje společnost Heta, aby reklamaci vyřešila. Pro uplatnění reklamace uveďte datum instalace, obrázek stříbrného výrobního štítku, model a popis problému a obrázky.

Záruka se nevztahuje na:

Díly podléhající opotřebení / křehké díly, jako jsou:

- Vermikulitové prvky ve spalovací komoře.
- Sklo
- Těsnění
- Litinové dno nebo pohyblivý rošt
- Poškození povrchu nebo nátěru v důsledku nadměrné vlhkosti, slanosti nebo jiného agresivního prostředí
- Škody způsobené nesprávným použitím
- Převážné náklady na záruční opravu
- Montáž / demontáž záruční opravy
- Jakákoli druhotná poškození kamen nebo jejich prostředí v důsledku zanedbání počátečního poškození, ať už je toto poškození kryto zárukou výrobce či nikoli.

Varování



Neodborná instalace, neoprávněné úpravy kamen nebo použití neoriginálních dílů ruší záruku.

1.17 Mazání pohyblivých částí kamen grafitovým sprejem

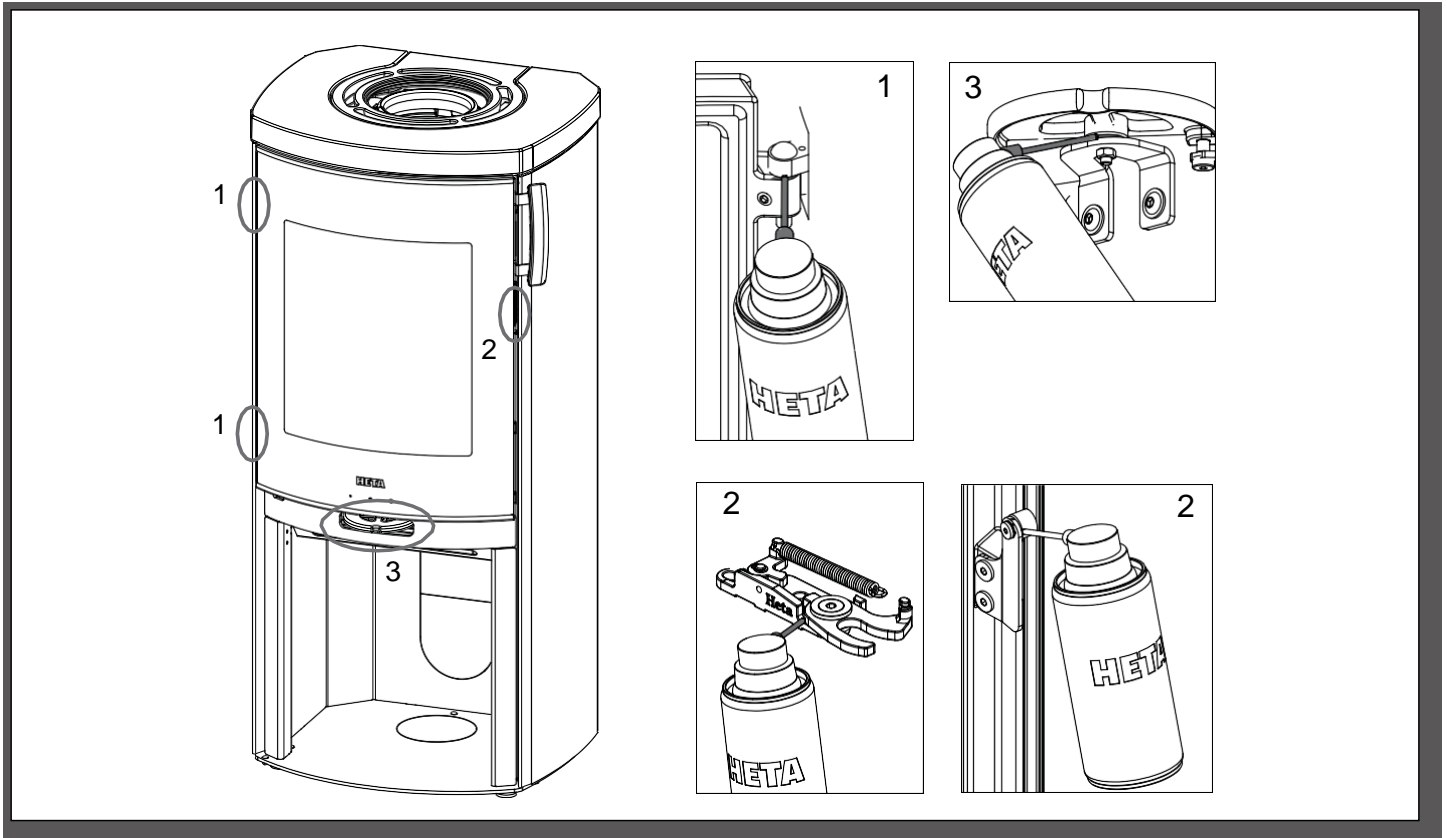


Před použitím grafitového spreje byste měli zakrýt viditelné povrchy tak, aby se maziva nanášela pouze na pohyblivé části.

maziva nanášela pouze na pohyblivé části.

Před použitím grafitového spreje byste měli zakrýt viditelné povrchy tak, aby se maziva nanášela pouze na pohyblivé části.

Před použitím grafitového spreje byste měli zakrýt viditelné povrchy tak, aby se



1.18 Tabulka údajů o kamnech EN 13240

Testováno jako volně stojící kamna a s neizolovaným kouřovodem

Typ kamen	Jmenovitá teplota spalin při pokojové teplotě 20°C C°	Kouřovod mm	Přívod vzduchu mm	Množství paliva kg	Tah mbar	Nominální výkon testu kW	Skutečná účinnost %	Vzdálenost od hořlavých materiálů			Hmotnost kamen kg
								U boku mm	Za kamny mm	k nábytku mm	
Icon-Line Moderna	298	ø150	ø100	1,6	0,12	6,2	79	400	60/160	1100	*
Icon-Line Moderna Boční prosklení	298	ø150	ø100	1,6	0,12	6,2	79	450	60/160	1100	*
Icon-Line Moderna V	298	ø150	ø100	1,6	0,12	6,2	79	400	25	1100	*
Icon-Line Moderna V Boční prosklení	298	ø150	ø100	1,6	0,12	6,2	79	450	25	1100	*

Průměrná teplota v hrdle kouřovodu: Icon-Line Moderna 358°C

Icon-Line Moderna	Icon-Line Moderna	Icon-Line Moderna V	Icon-Line Moderna V
* ocelová 110 kg	Boční prosklení	* ocel 113 kg	Boční prosklení
* Kamenný o. 159 kg	* ocelová 109 kg	* Kamenný o. 161 kg	* ocel 111 kg
* horní deska 115 kg	* Kamenný o. 146 kg	* horní deska 117 kg	* Kamenný o. 148 kg
	* horní deska 113 kg		* horní deska 115 kg

Jmenovitý výkon je výkon, na který byla kamna testována.

Testování se u Icon-Line Moderna provádí s otevřeným spalovacím vzduchem na 44 %.

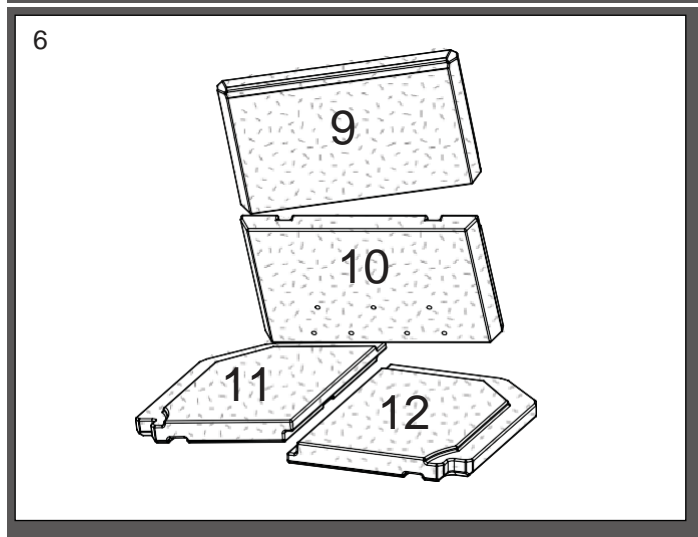
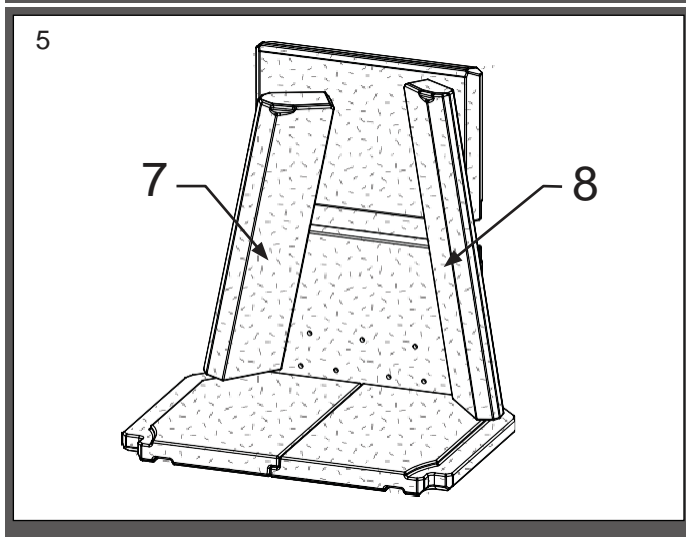
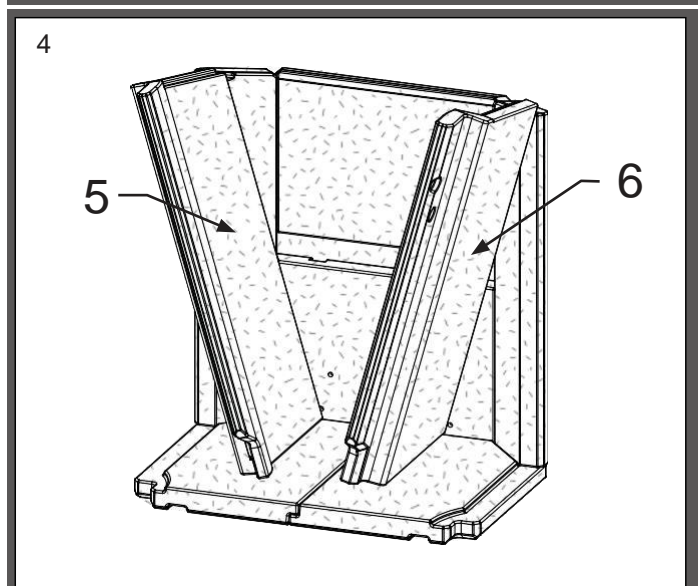
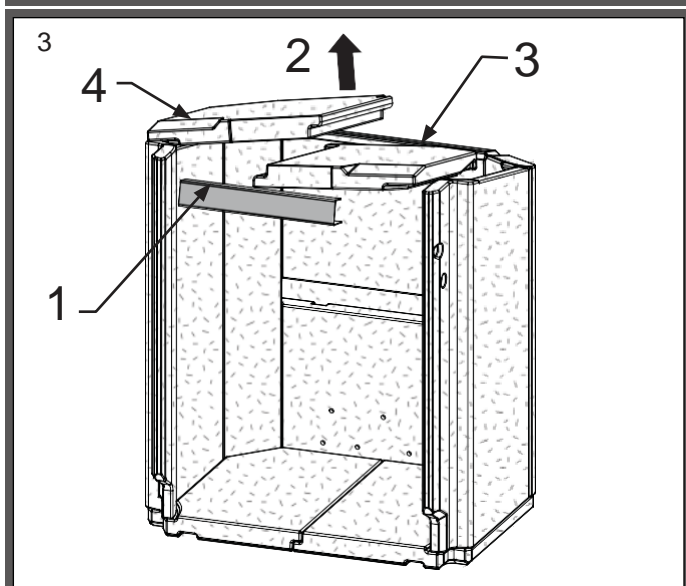
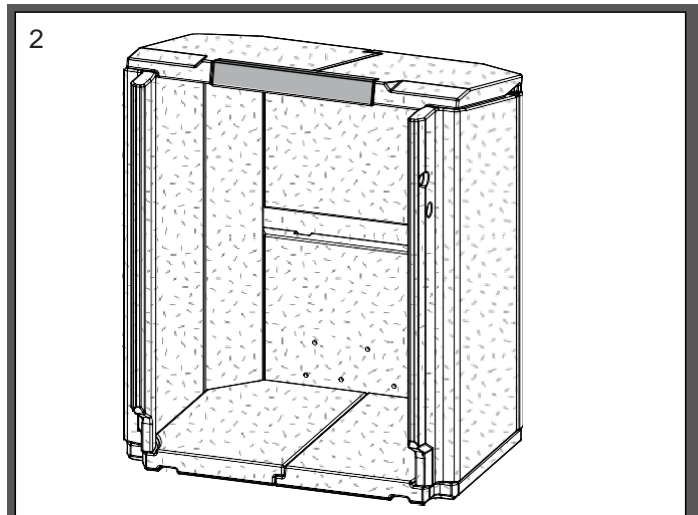
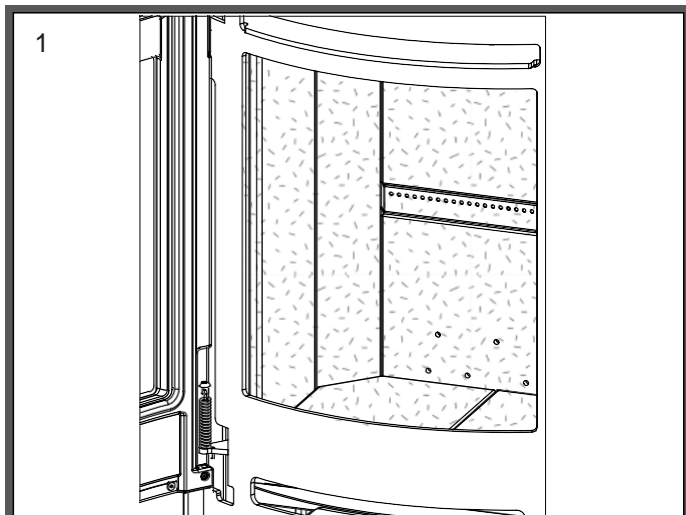
1.19 Tabulka odstraňování závad - platí pro všechny typy kamen

Chyba	Příčina	Odstraňování problémů	Řešení
Problémy se zapálením. Když jsou kamna studená, kouř proniká do místnosti. Po zahřátí spalovací komory kamna dobře hoří.	Nedostatečný tah komína. Komín má dostatečný tah, jen když je zahřátý.	Pomocí zapalovače můžete vyzkoušet, zda je plamen vtažen do spalovací komory.	Opravte nebo vyčistěte komín.
Kamna po fázi zahřátí špatně hoří a sklo se špiní od sazí.	Ucpaná spalínová cesta (kouřovod / komín)	Pravidelně kontrolujte kouřovod, protože problém nastává pomalu.	Pravidelně čistěte a omezte použití vodorovných kouřovodů. Nepoužívejte dřevo, které vytváří velké množství popela nebo je vlhké.
Pokud kamna po rozhoření špatně hoří a sklo se pomalu špiní od sazí.	Nedostatečný tah komína.	Závada většinou nastává již při zapálení. Změňte tah komína.	Zlepšete tah komína.
	Nedostatečný přívod vzduchu.	Zkontrolujte přívod vzduchu.	Přečtěte si návod k obsluze a poučte všechny uživatele.
	Vlhké dřevo.	Používejte čisté, suché dřevo s maximální vlhkostí 20 %.	Palivové dřevo by mělo být po naštípání ideálně vysušeno alespoň jeden rok.
	Kusy palivového dřeva jsou příliš velké.	Optimální rozměr – viz sekce palivové dřevo, max. průměr 10 cm.	Použijte menší kusy palivového dřeva.
	Nedostatečný přívod vzduchu do místnosti (digestoř, rekuperace, těsná okna atd.)	Zajistěte dostatečný přívod čerstvého vzduchu, otevřete okno, zkontrolujte přívod externího přívodu vzduchu.	V závislosti na příčině je třeba otevřít okna nebo vyčistit připojení externího přívodu vzduchu.
Vermikulit ve spalovací komoře se velmi opotřebovává.	Dřevo a spaliny opotřebovávají vermikulit.	Zjistěte, zda je opotřebení normální.	Běžné opotřebení a drobné praskliny nemají žádný význam. Díl by měl být vyměněn, když je vidět ocel spalovací komory
Příliš rychlé spalování.	Příliš velký tah komína.	Chcete-li to vyzkoušet, můžete otevřít čisticí dvířka komínu, ale nezapomeňte je znovu zavřít.	Změňte tah komína a v případě potřeby nainstalujte do kouřovodu klapku.
	Těsnění dvířek nebo popelníku je vadné.	Za studena zavřete do dvířek papír – těsnění by mělo papír jemně držet na místě, aby nešel vytáhnout. Běžné opotřebení.	Vyměňte těsnění.
Vermikulit ve spalovací komoře je prasklý.	Nárazy při přikládání palivového dříví.	Běžné opotřebení.	Trhliny mají pouze kosmetický význam. Vyměňte, když je viditelná ocel spalovací komory.
Ocelové povrchy ve spalovací komoře zoxidovaly.	Teplota ve spalovací komoře je příliš vysoká.	Používá se nevhodné palivo (např. uhlí). Zkontrolujte množství použitého palivového dřeva, přečtěte si návod k obsluze.	Pokud jsou na konstrukci kamen jasné praskliny nebo jiné vady, je nutné díly vyměnit.
kamna pískají	Příliš velký tah komína	Chcete-li to vyzkoušet, můžete otevřít čisticí dvířka komínu, ale nezapomeňte je znovu zavřít.	Nainstalujte tlumič (klapku).
Kamna "cinkají"	Obvykle kvůli napětí v kovových deskách.	Obvykle se vyskytuje pouze při zahřívání a ochlazování.	Upravte/seřídte kovové díly konstrukce.
Kamna tikají	Normální roztahování a smršťování v důsledku teplotních změn.	Normální zvuk.	Zajistěte, aby teplota ve spalovací komoře byla pokud možno konstantní.
Kamna vrzají	Teplota ve spalovací komoře je příliš vysoká.	Používejte méně palivového dřeva. Zkontrolujte také těsnění v popelníku/zásuvce.	Viz. návod k obsluze.
Kamna vydávají zápach a kouří se z nich	Barva na povrchu kamen ještě není zcela vytvrzená.	Viz. návod k obsluze týkající se prvního zapálení	Zajistěte dostatečné větrání.
Kondenzace ve spalovací komoře.	Vlhkost v topeništi.	Zkontrolujte stav vermikulitu.	Po zapálení kamen se vlhkost odpaří.
	Vlhké dřevo.	Změňte obsah vlhkosti ve dřevě.	Použijte suché palivové dříví.
Kondenzace z kouřovodu.	Potrubi je příliš dlouhé nebo komín je příliš studený.	Zkontrolujte délku kouřovodu a tepelné ztráty.	Opravte kouřovod, zaisolujte komín.
	Vlhké dřevo	Změňte obsah vlhkosti.	Použijte suché palivové dříví.
Pohyblivé části vrzají.	Díly potřebují promazat.	Podle návodu zjistěte, kde je promazat	Namažte přibaleným grafitovým sprejem.

1.20 Výměna/čištění vermikulitové vyzdívky po čištění komína

Poznámka: Může být nutné vyčistit/vysát otvory a vzduchové kanály za zadními vermikulitovými deskami.

Pořadí odstraňování vermikulitové vyzdívky.

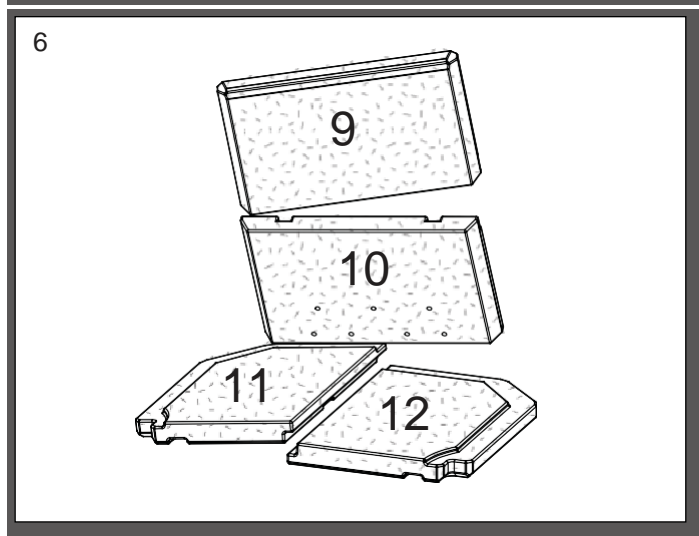
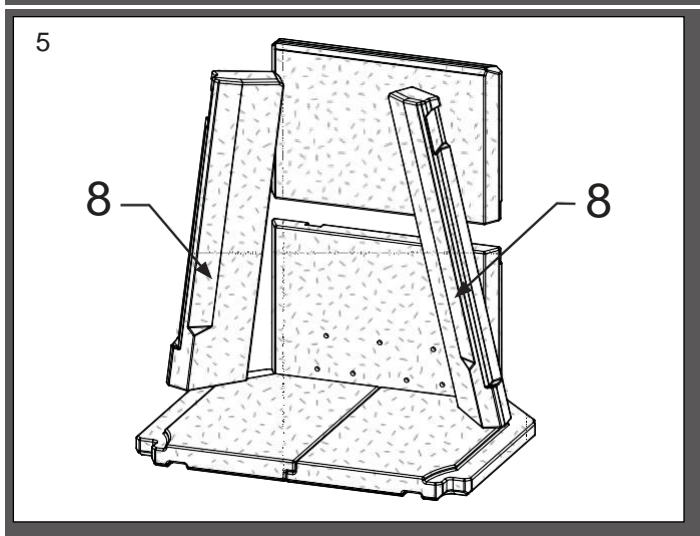
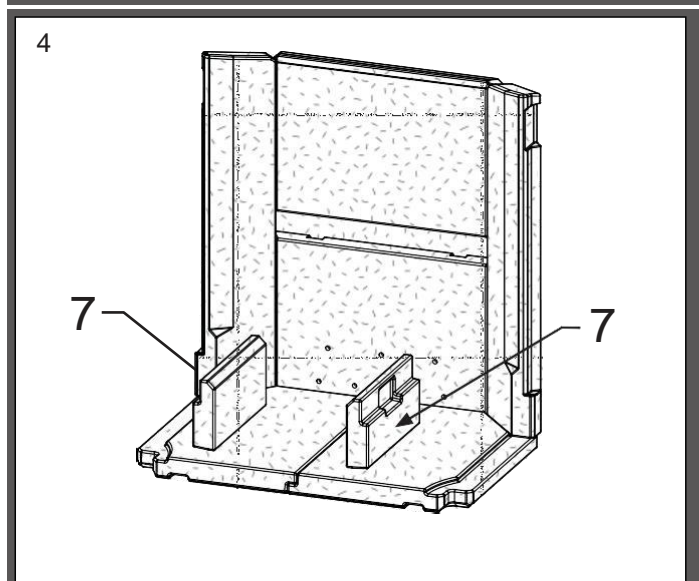
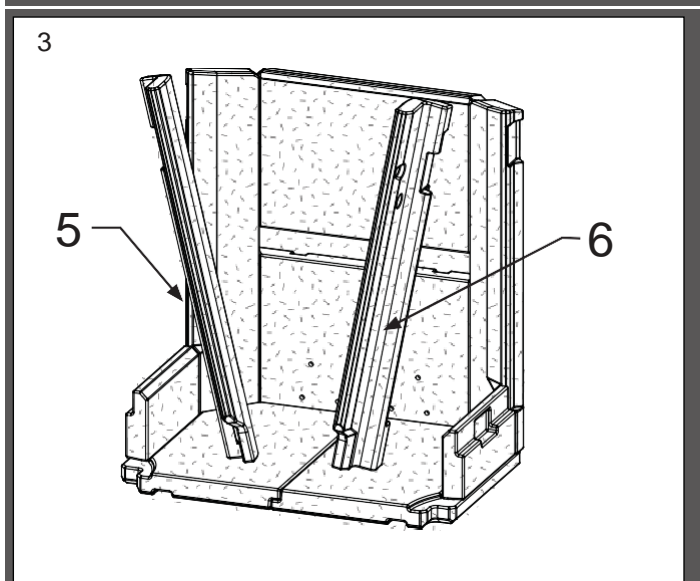
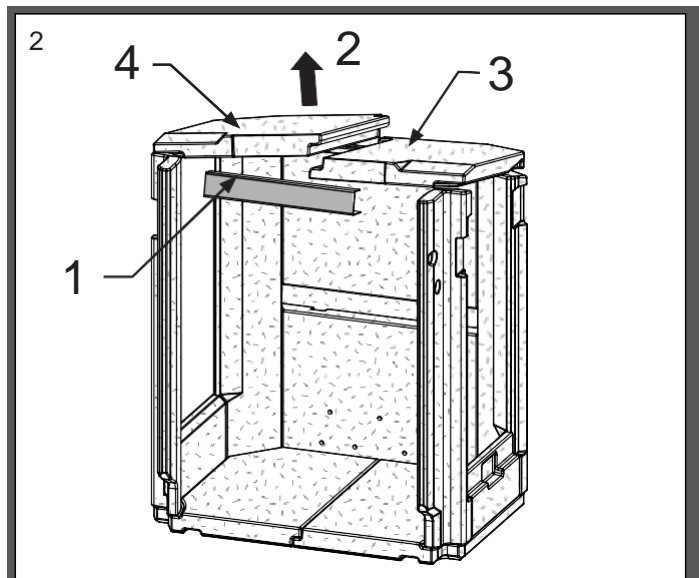
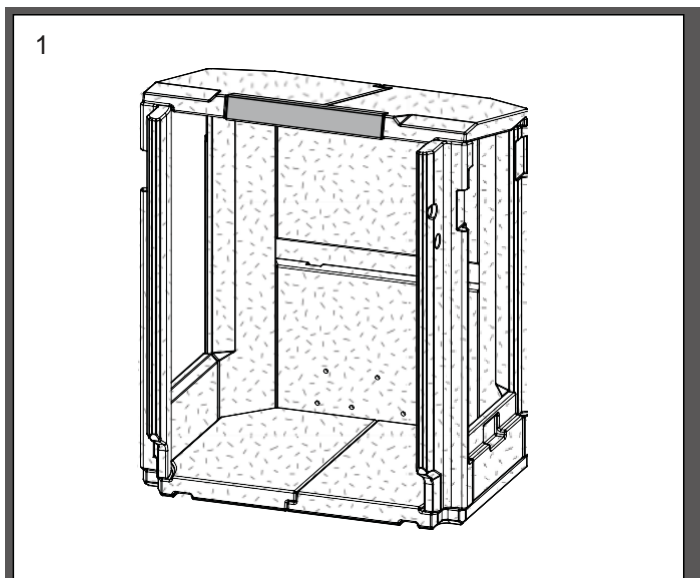


Výměna v opačném pořadí počínaje obr. 6.

1.21 Icon-Line Moderna Výměna/čištění vyzdívky po čištění komína s bočním prosklením

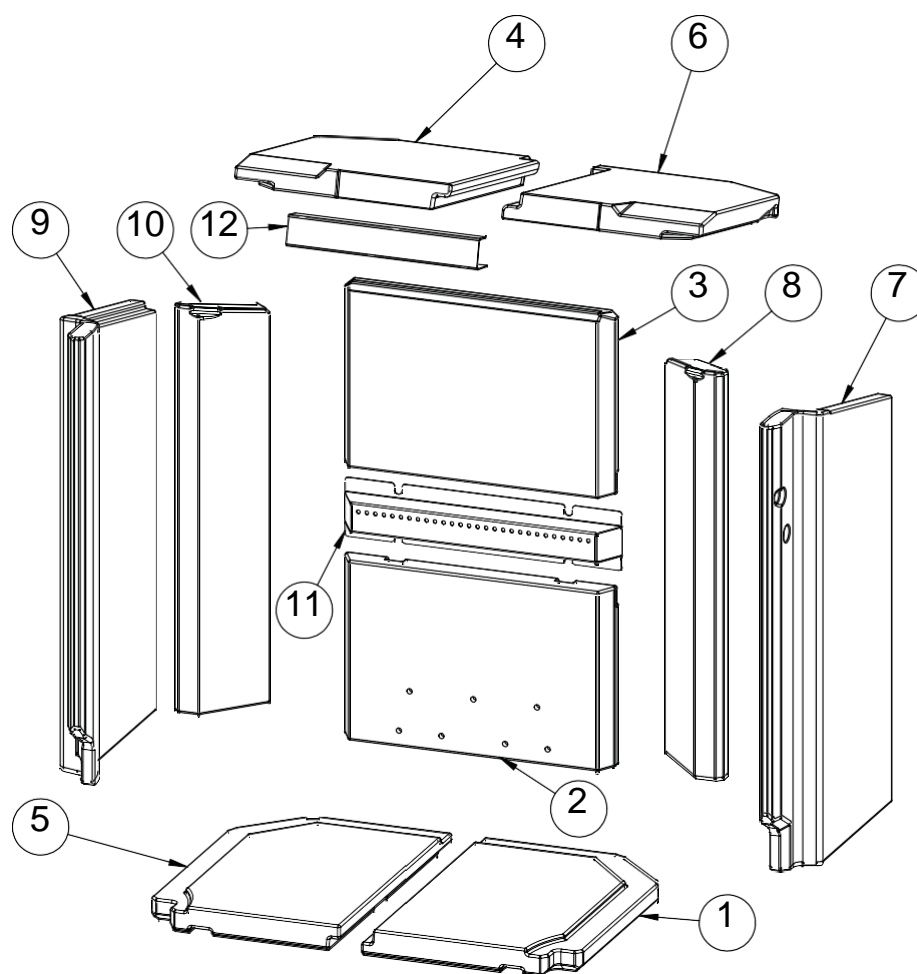
Poznámka: Může být nutné vyčistit/vysát otvory a vzduchové kanály za zadními vermikulitovými deskami.

Pořadí odstraňování vermikulitové vyzdívky.



Výměna v opačném pořadí. Počínaje obr. 6.

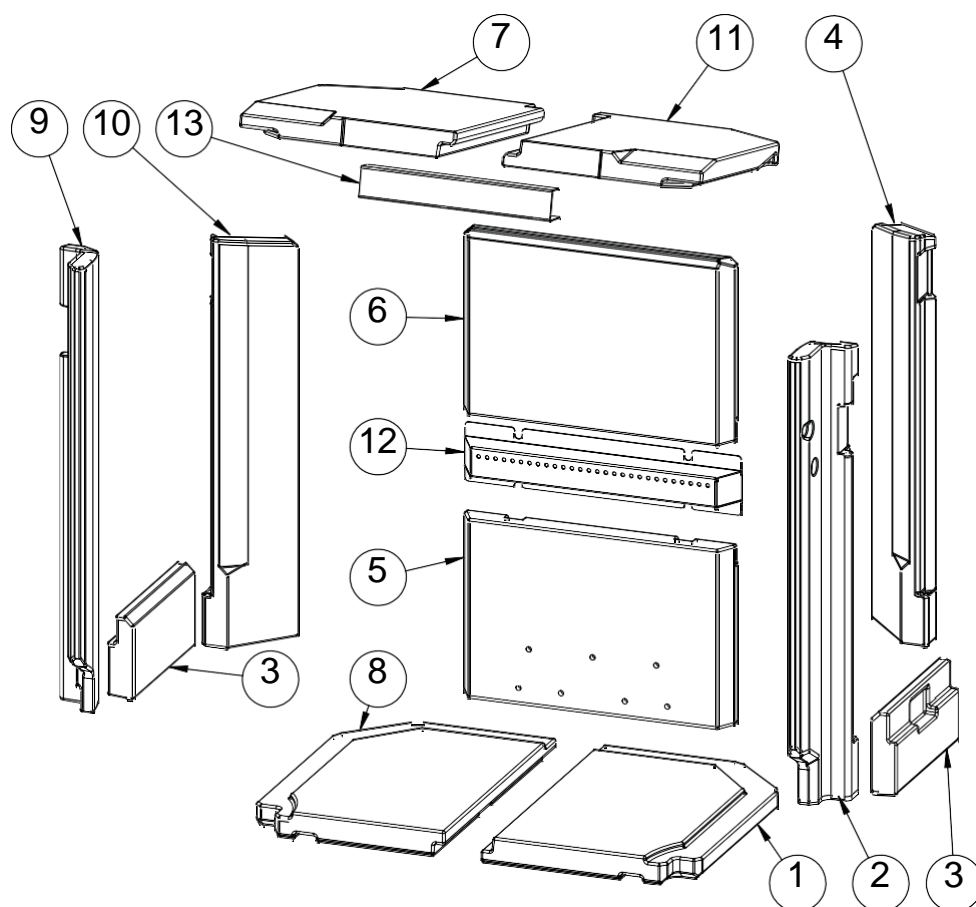
1.22 Icon-Line Moderna – Díly Uvnitř topeniště



Poz.	No.	Název	Qty.
1	0023-026431	Spodní deska - pravá strana	1
2	0023-026436	Vermikulit, zadní, spodní	1
3	0023-026437	Vermikulit, zadní, horní	1
4	0023-026438	Deflektor, levý díl	1
5	0023-026698	Spodní deska - levá strana	1
6	0023-027040	Deflektor, pravý díl	1
7	0023-027070	Vermikulit pravá strana - přední	1
8	0023-027077	Vermikulit, zadní, pravý	1
9	0023-027124	Vermikulit, boční, levý	1
10	0023-027125	Vermikulit, zadní, levý	1
11	1011-0137	Terciální tryska	1
12	1013-006262	Nerezová lišta deflektoru	1

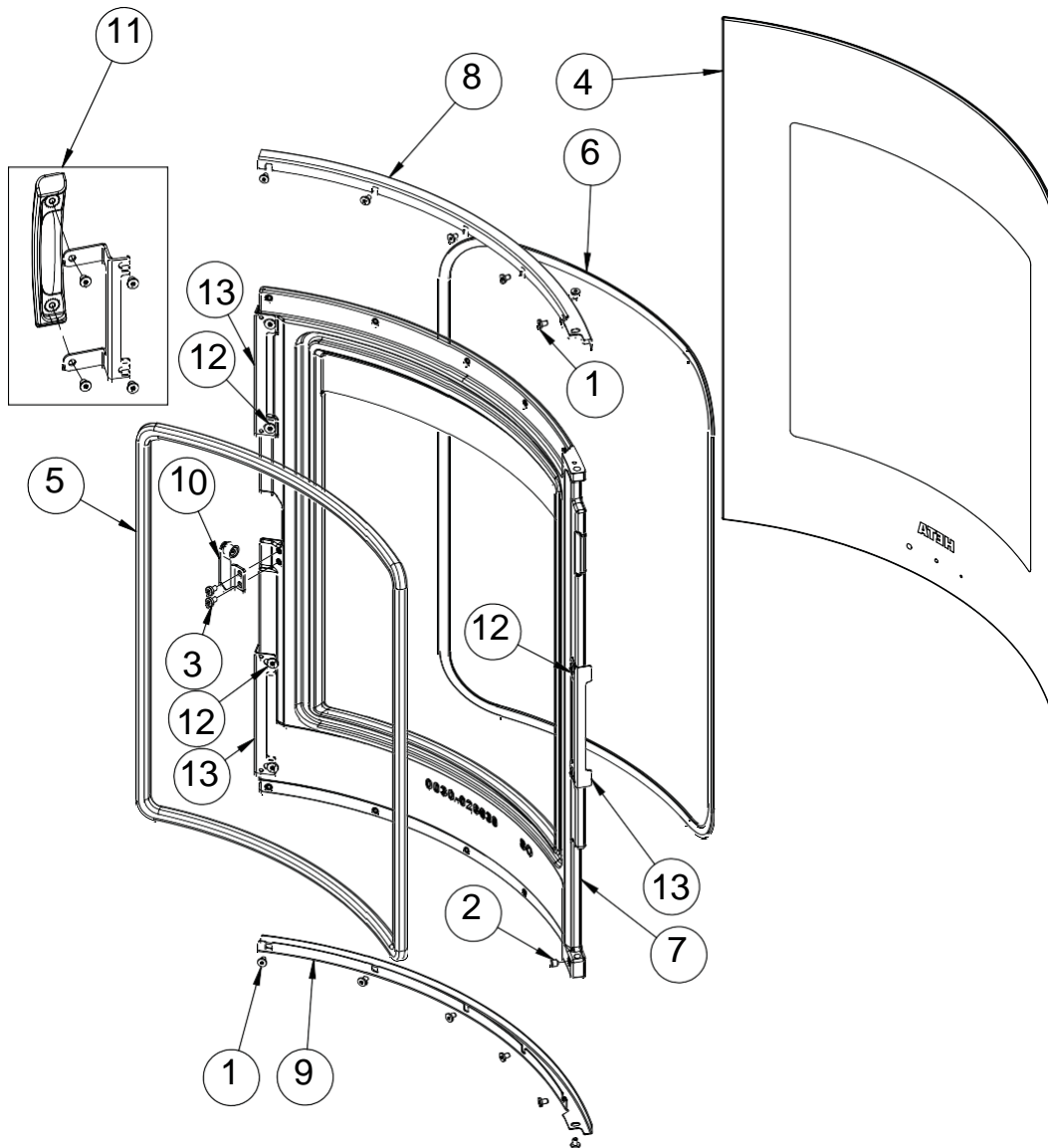
Icon-Line Moderna boční prosklení

Díly - Uvnitř topeniště



Poz.	No.	Název	Qty.
1	0023-026431	Spodní deska - pravá strana	1
2	0023-026433	Vermikulit – boční, přední ,pravý	1
3	0023-026434	Deska pod bočními okny	2
4	0023-026435	Vermikulit, zadní, pravý	1
5	0023-026436	Vermikulit, zadní, spodní	1
6	0023-026437	Vermikulit, zadní, horní	1
7	0023-026438	Deflektor, levý díl	1
8	0023-026698	Spodní deska - levá strana	1
9	0023-026846	Vermikulit, boční, přední, levý	1
10	0023-026847	Vermikulit, zadní, levý	1
11	0023-027040	Deflektor, pravý díl	1
12	1011-0137	Terciální lišta	1
13	1013-006262	Nerezová lišta deflektoru	1

Díly - Dveří



Poz.	No.	Název	Qty.
1	0008-0036	M4x6 šroub imbus s hlavou BN 1206 Černý	12
2	0008-1002	M6x6 Stavěcí šroub s vnitřním imbusem BN30, FZB	1
3	0008-2304	M4x6 Šroub s torx hlavou BN 5687, RF A2	2
4	0021-026343	Sklo	1
5	0023-3008	Těsnění $\varnothing 12$ L = 1,7 m	1
6	0023-3010	Těsnění 6 mm S lepením L = 1,6 m	1
7	0030-026639	Dvířka kamen	1
8	1013-026942	Lišta skla horní	1
9	1013-026984	Lišta skla spodní	1
10	6000-005970	rolnička kompletní	1
11	6000-027676	Madlo kompletní	1
12	0008-0014	M6x6 Šroub s válcovou hlavou	6
13	1013-027748	Dorazový držák pro přední sklo	3

Instrukce k instalaci

Obsah

2.	Pokyny k instalaci	19
2.1	Ustanovení o vzdálenosti	19
2.2	Podlaha	19
2.3	Připojení ke komínu.....	19
2.4	Spalovací vzduch a ventilace.....	20
2.5	Kamna výkresy/rozměry.....	20-22
2.6	Vývod pro měření tahu.....	22
2.7	Připojení externího vzduchu zespod nebo zezadu.....	23
2.8	Vzdálenosti pro instalaci EN 13 240	24
2.9	Změna na zadní odvod spalin	25
2.10	Montáž zakoupených spodních dvířek.....	26
	EU prohlášení o shodě	27

Pamatujte:

Instalace kamen a komína musí odpovídat místním předpisům, včetně těch, které odkazují na národní a Evropské normy.

2. Pokyny k instalaci

Instalace kamen musí být v souladu s národními, evropskými a případně místními předpisy. Při instalaci komína a připojení ke komínu musíte dodržovat místní předpisy. Doporučujeme svěřit instalaci kamen profesionálnímu prodejci Heta. Alternativně se můžete před instalací zeptat místního kominíka. Uvědomte si, že je to vždy sám majitel, kdo je odpovědný za zajištění dodržování platných pravidel.

Moderní kamna kladou vysoké nároky na komín kvůli vysoké účinnosti. Možná bude nutné vylepšit nebo dokonce vyměnit starý komín.

Nezapomeňte na:

1. Vždy zajistěte volný přístup k jakýmkoli čistícím dvířkům v komíně.
2. Vždy zajistěte dostatek čerstvého vzduchu v místnosti.
3. Odtahové/odsávací ventilátory v domě mohou snížit nebo vytvořit negativní tah v komíně. Snížený tah může vést k nepříznivým spalovacím vlastnostem kamen. Při otevřených dvířkách může z kamen vycházet kouř. Záporný tah v důsledku odtahového/odsávacího ventilátoru může způsobit, že komín bude pracovat obráceně.
4. Žádné větrací otvory nesmí být zakryty.

2.1 Ustanovení o vzdálenosti

Je rozdíl mezi instalací vedle hořlavé stěny nebo nehořlavé stěny. Pokud je stěna vyrobena z nehořlavého materiálu, mohou být kamna v zásadě umístěna v jedné rovině s ní.

Pro usnadnění cirkulace vzduchu kolem sporáku doporučujeme minimálně 5 cm.

Minimální vzdálenost od hořlavin naleznete na typovém štítku dodávaném s kamny nebo na straně 11 tohoto návodu.

2.2 Podlaha

Musíte zajistit, aby podlaha unesla váhu kamen a nahoře namontovaný ocelový komín.

Před krbovými kamny musí být podklad tvořen nehořlavým materiálem, např. Ocelová/skleněná deska, kámen nebo dlažba.

Velikost nehořlavého povrchu musí odpovídat platným národním a místním předpisům a musí chránit před jakýmkoli vypadnutím uhlíků a Chrání vaši podlahu.

Vzdálenosti viz datová tabulka na straně 11.

2.3 Připojení komínu

Otvor komína musí odpovídat národním a místním předpisům. Plocha otvoru by však nikdy neměla být menší než 175 cm², což odpovídá průměru 150 mm. Pokud je ve spalinovém potrubí namontována klapka, musí být vždy alespoň 20 cm² volného průchodu, i když je klapka v poloze „zavřeno“.

Pokud to místní předpisy dovolují, mohou být ke stejnému komínu připojena dvě uzavřená kamna. Musíte však dodržovat místní předpisy týkající se vzdálenosti mezi dvěma přípojkami.

Kamna nesmí být nikdy připojena ke komínu, který je napojen na plynový spotřebič.

Účinná kamna kladou vysoké nároky na vlastnosti komína – nechte proto vždy posoudit místního kominíka váš komín.



Napojení na zděný komín

Zazděte do komína zděř a usaďte do něj potrubí spalín. Zděř a kouřovod nesmí procházet samotným komínovým otvorem, ale musí lícovat s vnitřkem komínového průduchu. Spáry mezi zdívkem, zděří a potrubím pro odvod spalín musí být utěsněny ohnivzdorným materiálem.

Heta A/S zdůrazňuje, že je nanejvýš důležité, aby to bylo provedeno správně u velmi těsných spojů. Jak již bylo zmíněno, doporučujeme svěřit nastavení a instalaci profesionálnímu prodejci Heta.

Napojení na ocelový komín

Při montáži připojení z horního vývodu kamen přímo na ocelový komín, doporučujeme namontovat komínovou trubku do hrdla

spalin tak, aby saze a kondenzát spadly do samotných kamen, než aby se shromažďovaly na vnějším povrchu kamen. Pro připojení ke komínům, které jsou vedeny přes strop, je třeba dodržovat všechny národní a místní předpisy týkající se vzdálenosti od hořlavých materiálů. Je důležité, aby byl komín opatřen střešní podpěrou, aby horní panel kamen nemusel nést celou váhu komína (nadměrná hmotnost může kamna poškodit).

2.4 Spalovací vzduch a ventilace

Kamna jsou schválena jako kamna závislá na vzduchu v místnosti podle EN 13240. Veškerý spalovací vzduch v kamnech pochází z místnosti, ve které jsou instalována. Připojením utěsněného přívodu vzduchu ke konektoru pro sání vzduchu však mohou být kamna zásobována externím spalovacím vzduchem. V tomto ohledu musí být splněny následující požadavky:

- Od ventilační jednotky k ventilačnímu otvoru pro přívod vzduchu mohou být použity pouze schválené materiály.
- Větrací otvor pro přívod vzduchu musí být správně namontován a izolován, aby se zabránilo tvorbě kondenzátu. Průřez větracího otvoru a mřížky musí být minimálně 78 cm²

- Pokud větrací otvor vede ven do volného prostoru, pamatujte, že mřížka musí být opatřena vhodnou ochranou proti větru. Nesmí hrozit, že se mřížka zanesení listím apod.
- Kamna byla testována na 3 m délky, průměr 100 mm trubka, s 3 ohyby 90 stupňů.

Větrání

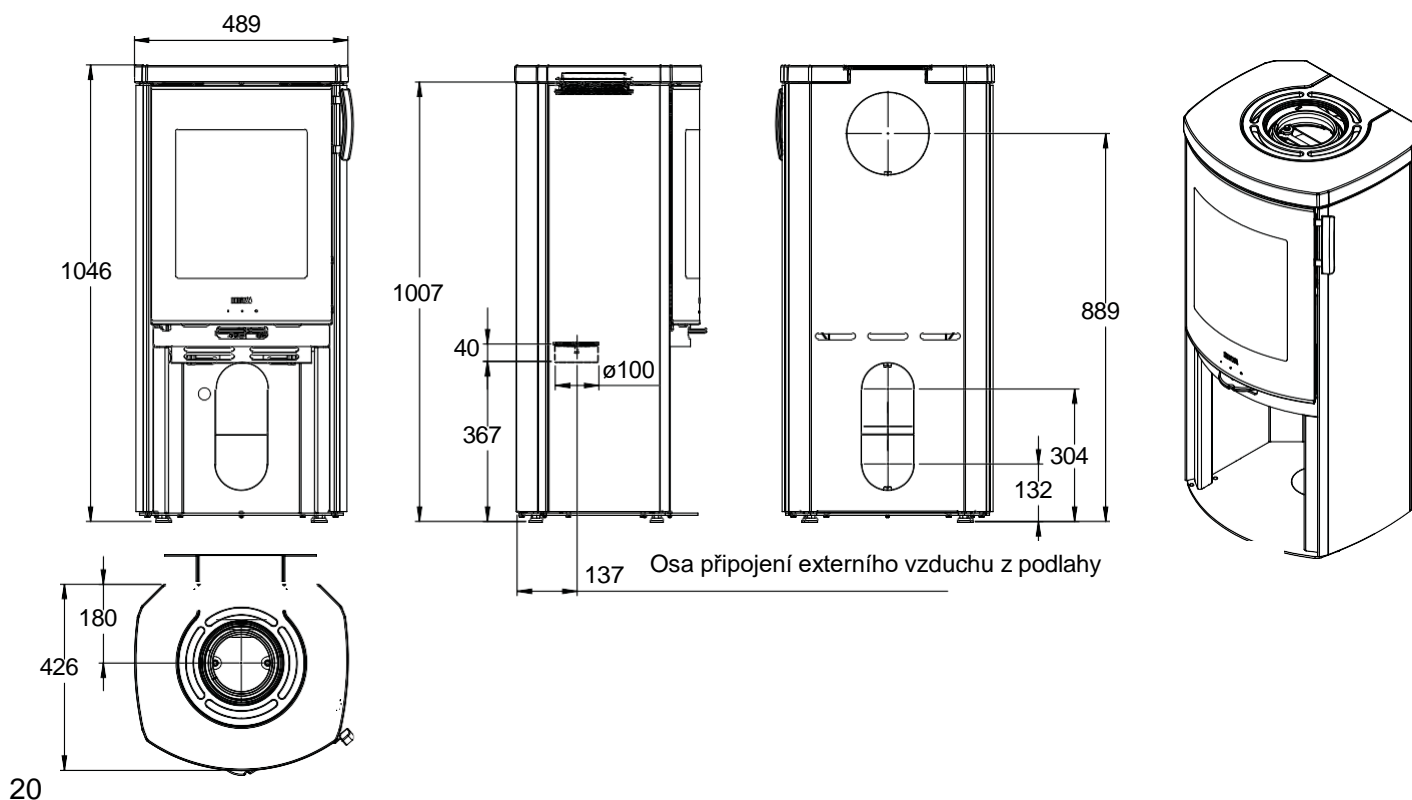
V souladu se stavebními předpisy (Doc J Oct 2010) musí být zajištěno dostatečné větrání, zejména při instalaci v novějších budovách, kdy kamna nebudou instalována na přívod venkovního vzduchu.

Řada Icon-Line Moderna (6,6 kW) vyžaduje dodatečné větrání, pokud není připojeno k přímému vzduchu, protože má větší výkon než 5 kW.

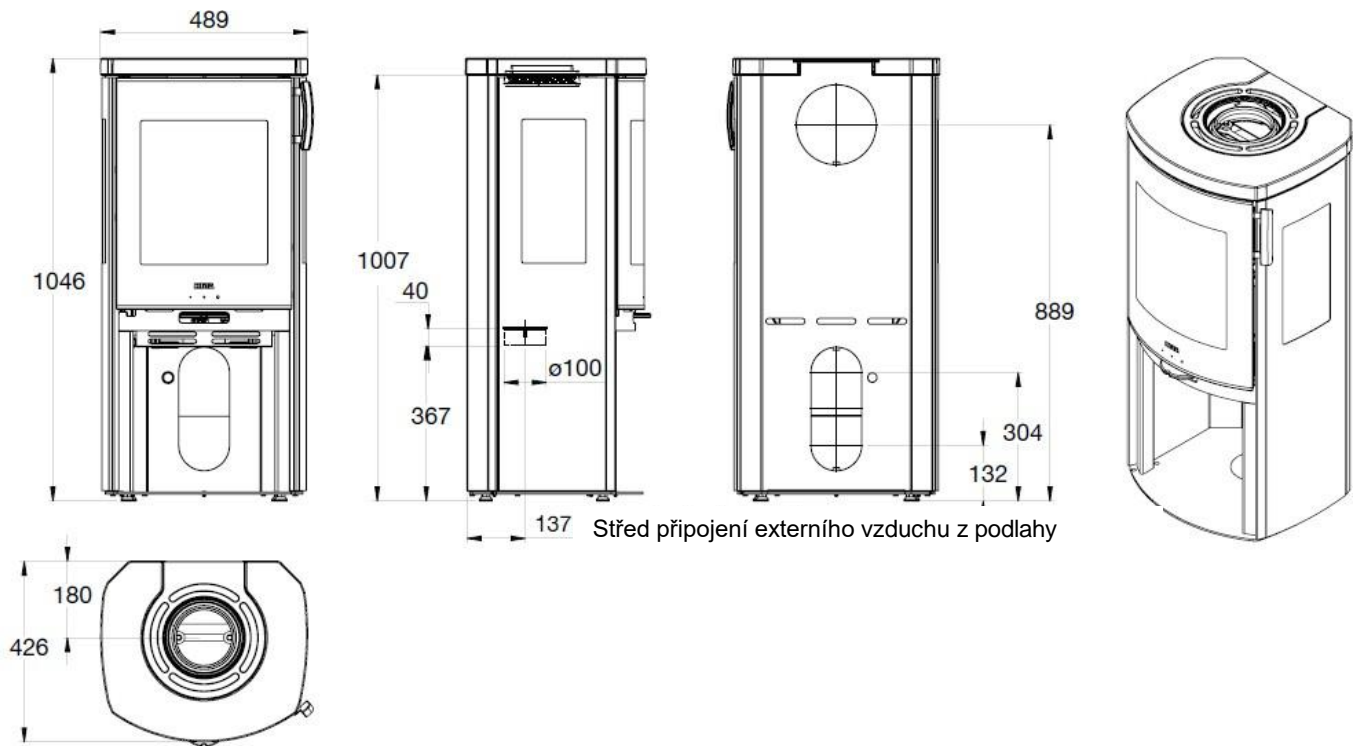
Řada Icon-Line Moderna má jmenovitý výkon menší než 6,6 kW a nepotřebuje dodatečné větrání ve starších nemovitostech, kde bude větráno přirozenou netěsností.

2.5 Kamna výkresy/rozměry

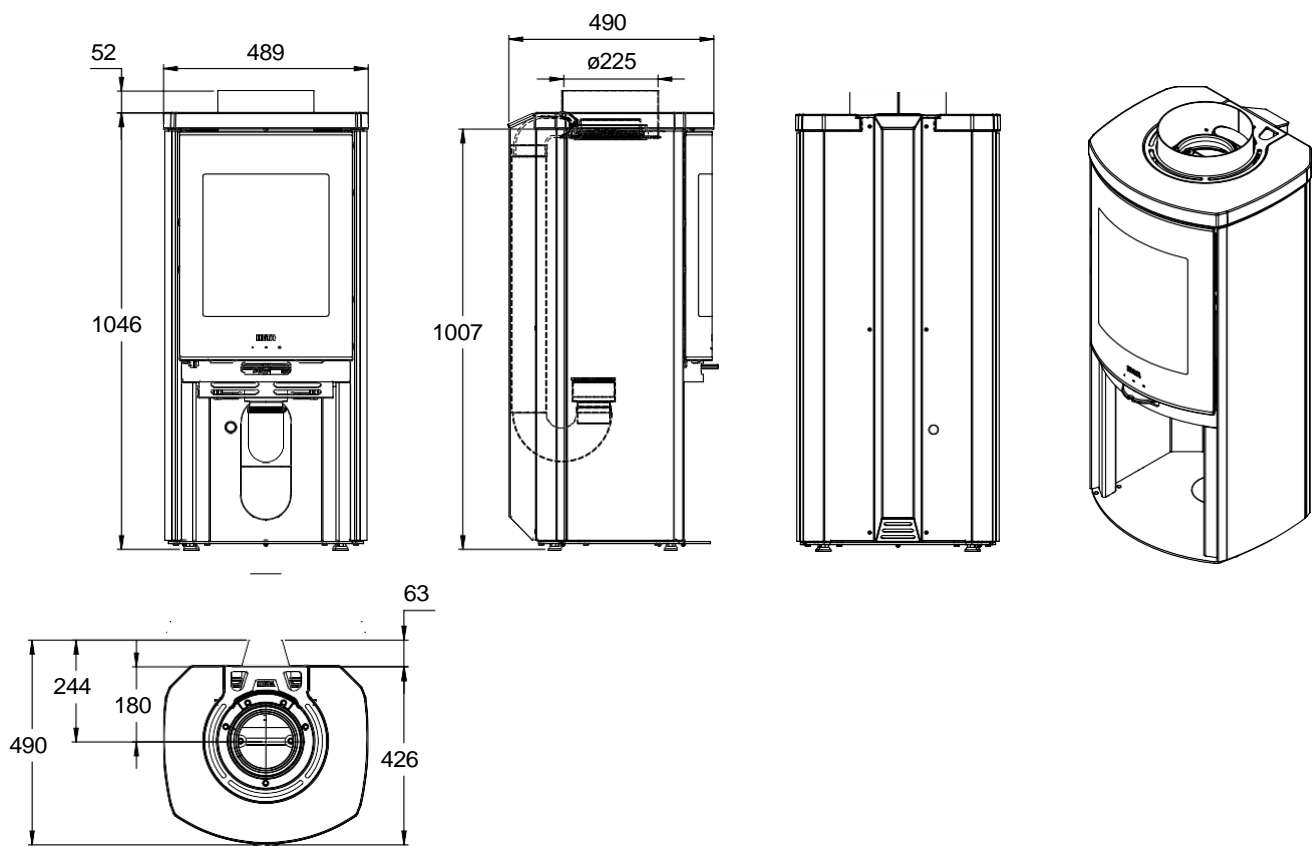
Icon-Line Moderna



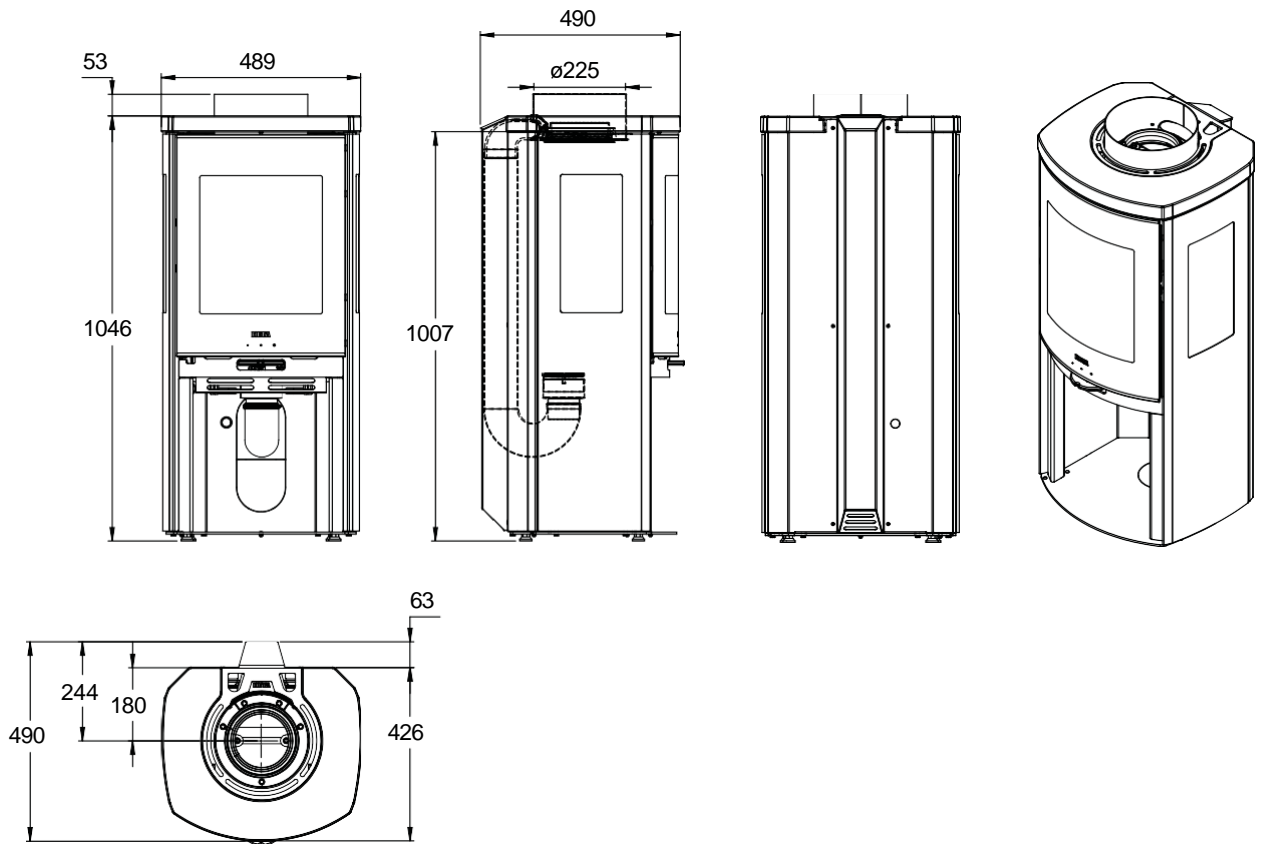
Icon-Line Moderna Boční prosklení



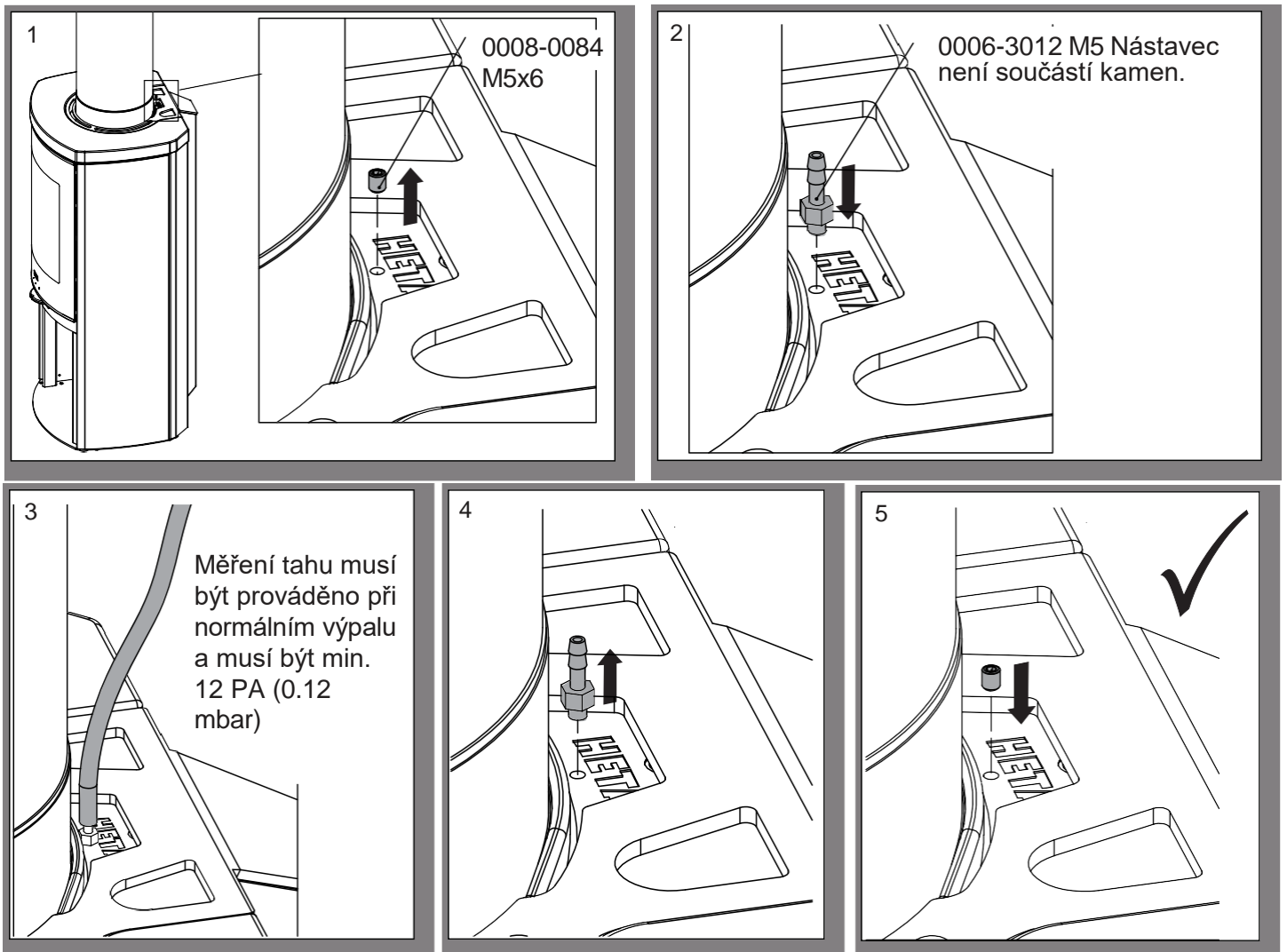
Icon-Line Moderna V Series



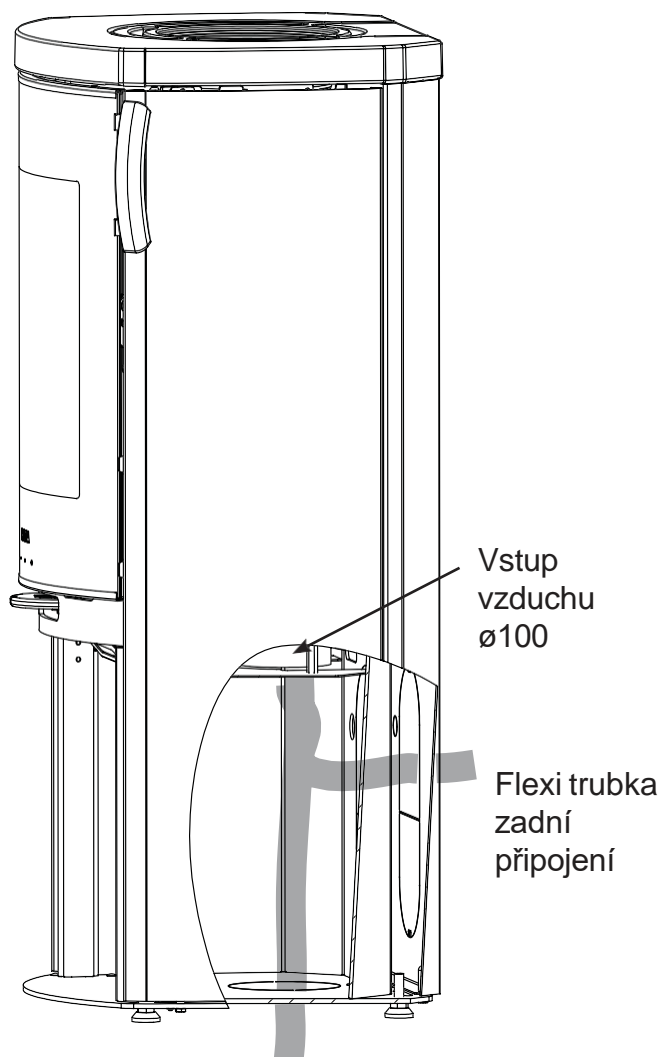
Icon-Line Moderna V Series Boční prosklení



2.6 Vývod pro měření tahu (Moderna V)



2.7 Připojení externího vzduchu zespod nebo zezadu



Flexi trubka do podlahy

Při instalaci externího přívodu vzduchu připojte přívod vzduchu k přímému vzduchovému potrubí pomocí flexi-potrubí, a to jak z podlahy, tak za kamny.

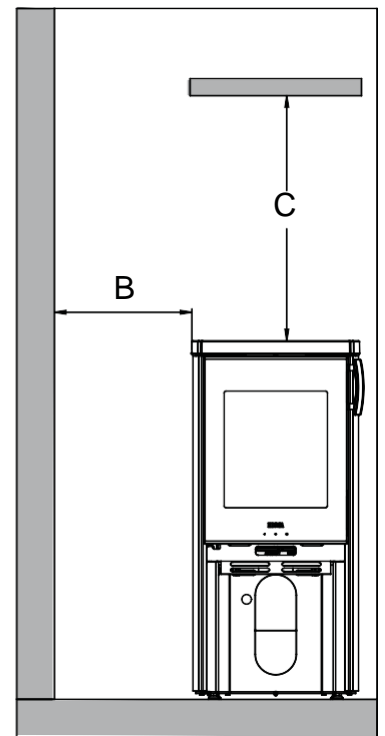
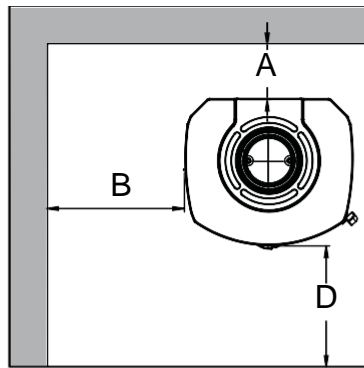
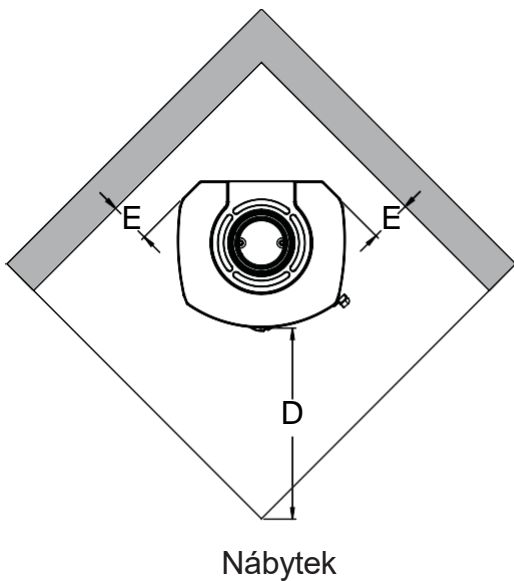
Flexi-trubka není součástí dodávky.

Přímý přívod vzduchu

Rozměry potrubí přímého přívodu vzduchu nesmí být menší než $\varnothing 100$ mm, na tomto vzduchu závisí tah v kouřovodu pro optimální spalování.

Heta doporučuje max. 4 metry přímého vzduchového potrubí s max. $3 \times 90^\circ$ ohyb a min. o průměru 100 mm.

2.8 Vzdálenosti pro instalaci EN 13 240



Rozměry jsou minimální, pokud není uvedeno jinak.

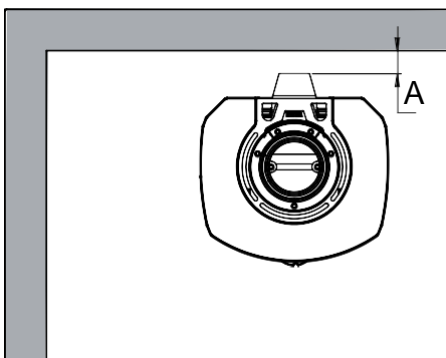


Hořlavý materiál

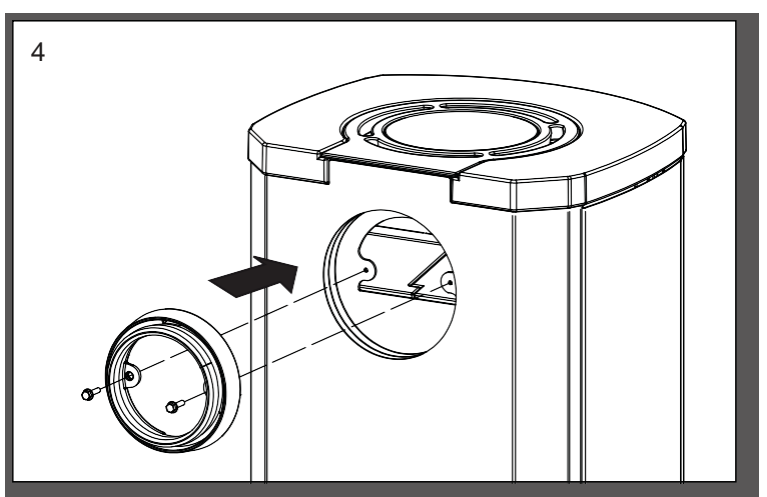
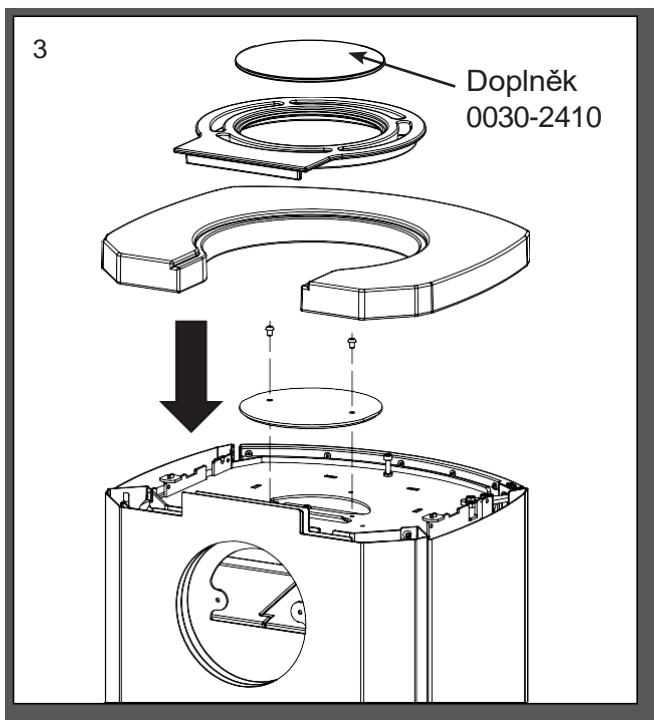
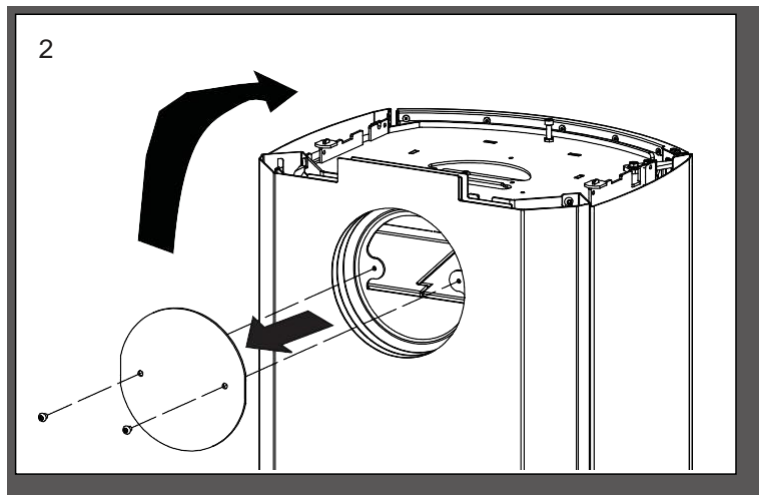
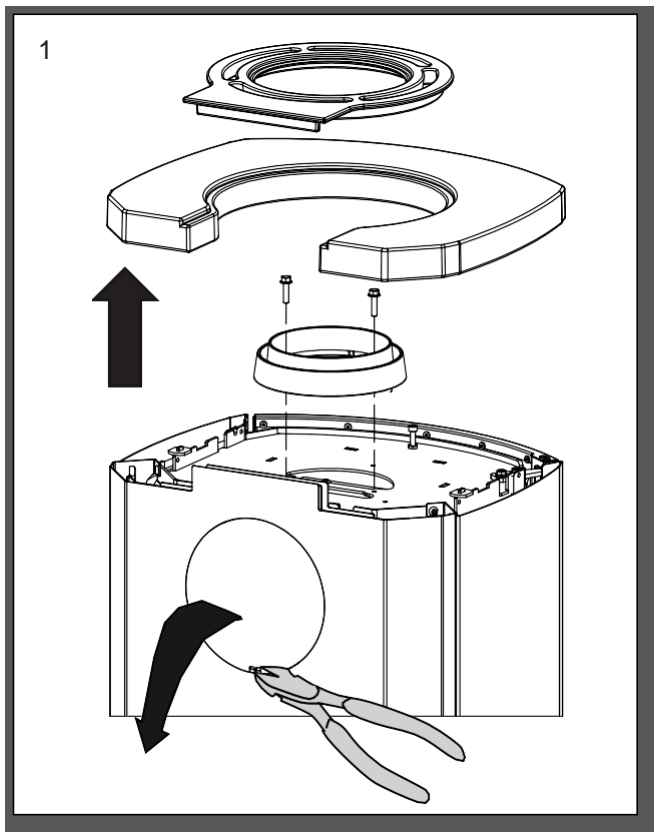
Povolení

Typ kamen Minimální rozměry v mm	Vzdálenost pece od hořlavého materiálu				
	A Zadní izolované / neizolované potrubí spalin za kameny	B Na boku	C Nad kameny	D K nábytku	E Vzdálenost od rohů
Icon-Line Moderna	60/160	400	715	1100	120
Icon-Line Moderna Boční prosklení	60/160	450	715	900	450
Icon-Line Moderna V	25	400	715	1100	120
Icon-Line Moderna V Boční prosklení	25	450	715	900	450

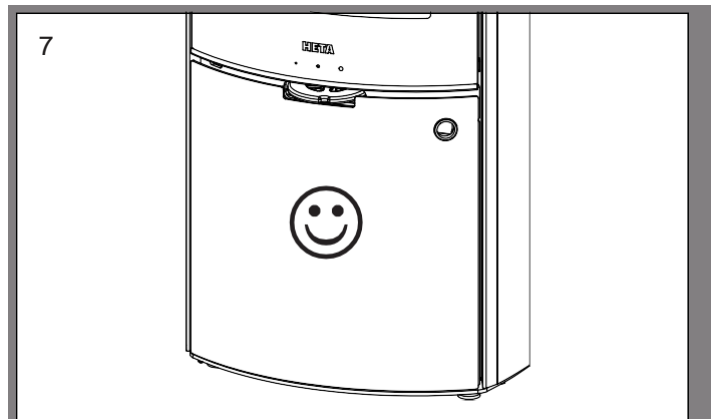
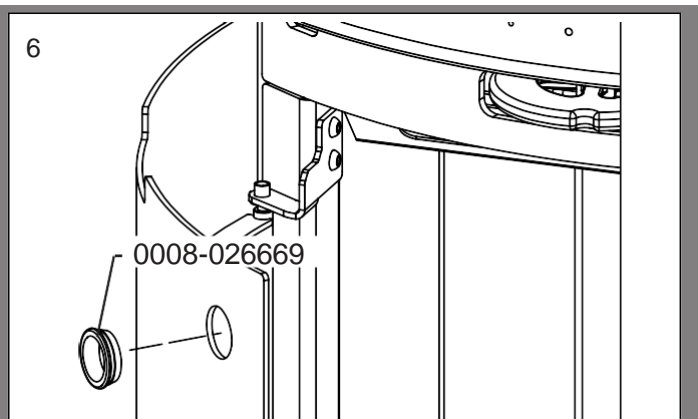
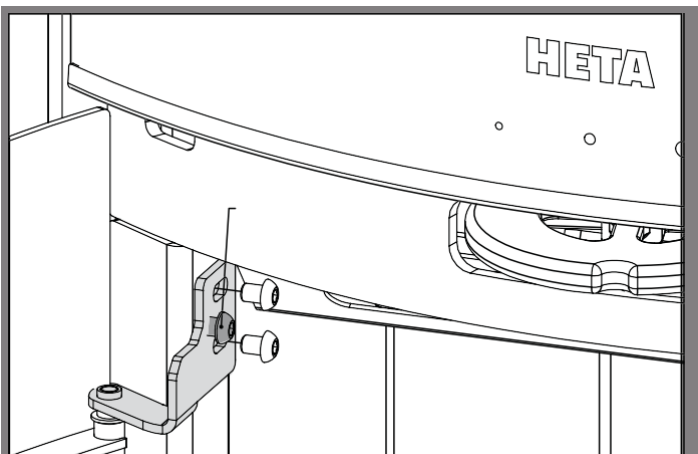
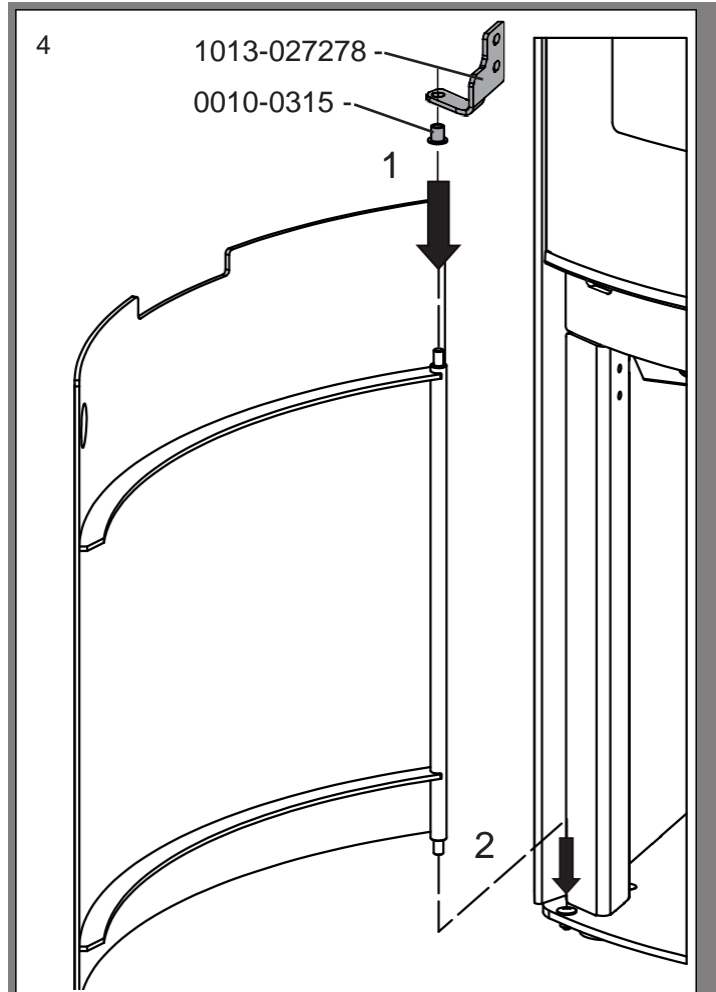
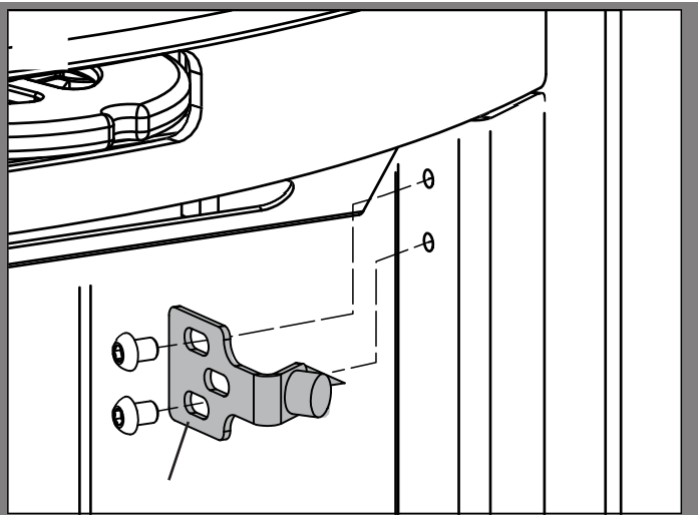
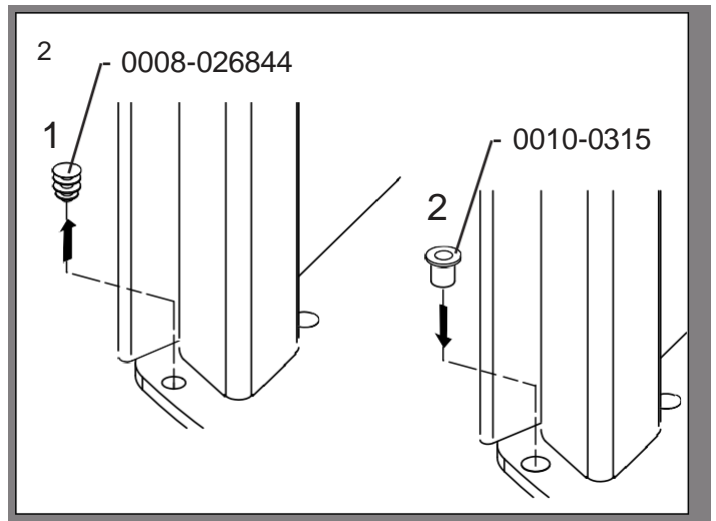
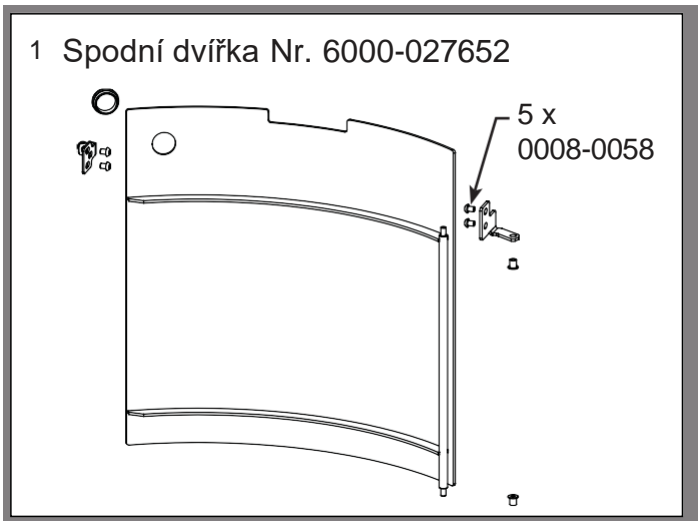
Icon-Line Moderna V series



2.9 Změna na zadní vývod – Neplatí pro řadu Moderna V



2.10 Montáž zakoupených spodních dvířek





Ecodesign

EU Declaration of Conformity

DoC Icon-Line Moderna 2639-2023

Product fiche

Certifikat no. 2639 EN



Manufacturer	Heta A/S
Address	Jupitervej 22, DK 7620 Lemvig
E-mail	heta@heta.dk
Website	www.heta.dk
Telephone	+45 9663 0600

Model identifier	Icon-Line Moderna, Moderna Side windows, Icon-Line Moderna V, Moderna V Side windows
------------------	--

The identified product described above is in conformity with:		
The relevant EU harmonized regulations:		
DIR 2009/125/EF		
REG (EU) 2015/1185		
REG (EU) 2015/1186		
REG (EU) 2017/1369		
REG (EU) 305/2011		
The relevant harmonized standards		
EN 13240:2001/A2:2004		
CEN/TS 15883:2010		

Characteristics when operating with the preferred fuel only		
Heat output		
Item	Symbol	Value/Unit
Nominal heat output	P_{nom}	6,2 kW
Minimum heat output	P_{min}	
Useful efficiency (NCV as received)		
Useful efficiency at nominal heat output	$\eta_{th, nom}$	79%
Useful efficiency at minimum heat output	$\eta_{th, min}$	
Auxiliary electricity consumption		
At nominal heat output	$e_{l, max}$	- kW
At minimum heat output	$e_{l, min}$	- kW
In standby mode	$e_{l, SB}$	- kW

Type of heat output/room temperature control	
single stage heat output, no room temperature control	Yes
two or more manual stages, no room temperature control	No
with electronic room temperature control	No
with electronic room temperature control	No
with electronic room temperature control plus day timer	No
with electronic room temperature control plus week timer	No

Other control options	
room temperature control, with presence detection	No
room temperature control, with open window detection	No
with distance control option	No

Notified body relevant to the assessment and verification of constancy of performance		
Danish Technological Institute, DK-8000 Aarhus No. 1235. Report no. 300-ELAB-2639-EN		

Fuel	Preferred fuel	Other suitable fuel
Wood logs with moisture content $\leq 25\%$	Yes	No
Compressed wood with moisture content $< 12\%$	No	No
Other woody biomass	No	No
Non-woody biomass	No	No
Anthracite and dry steam coal	No	No
Hard coke	No	No
Low temperature coke	No	No
Bituminous coal	No	No
Lignite briquettes	No	No
Peat briquettes	No	No
Blended fossil fuel briquettes	No	No
Blended biomass and fossil fuel briquettes	No	No
Other blend of biomass and solid fuel	No	No

Emissions at nominal heat output	η_s %	mg/Nm ³ (13 % O ₂)			
		PM	OGC	CO	NO _x
		≥ 65	≤ 40	≤ 120	≤ 1500
	69	13	87	1016	90

Technical documentation	
Indirect heating functionality:	No
Direct heat output:	6,2 kW
Energy Efficiency Index (EEI):	EEI 105
Fluegas temperature at nominal heat output	T 298°C
Energy efficiency class	

Safty		
Reaction to fire	A1	
Test of fire safety in connection with the burning of wood	Approved	
Distance to combustible materials	Minimum distances in mm	
	Moderna, Moderna V	Moderna Side windows, Moderna V Side windows
Rear. Without insulation / with insulation	60/160	60/160
Sides distance to combustible materials	400	450
Furniture distance	1100	900

Signed on behalf the manufacturer of 17.05.2023

Heta A/s
 JUPITERVEJ 22 · DK-7620 LEMVIG
 TLF. +45 9663 0600 · FAX +45 9663 0616
 Martin Bach

The chimney sweep's signature Date _____

Signature

