
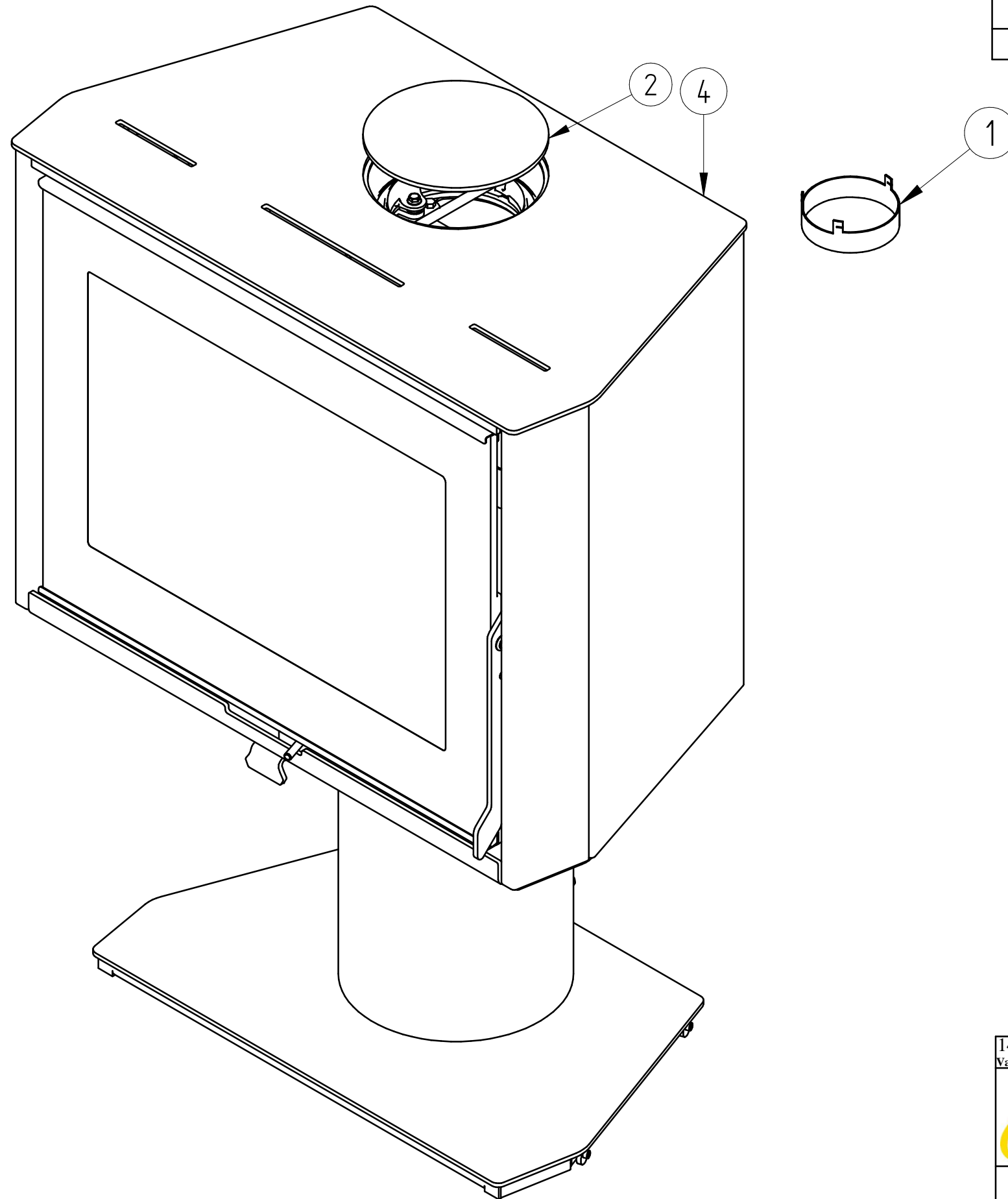



SL 95 med drejesokkel er 15mm højere end SL 95 fast sokkel.

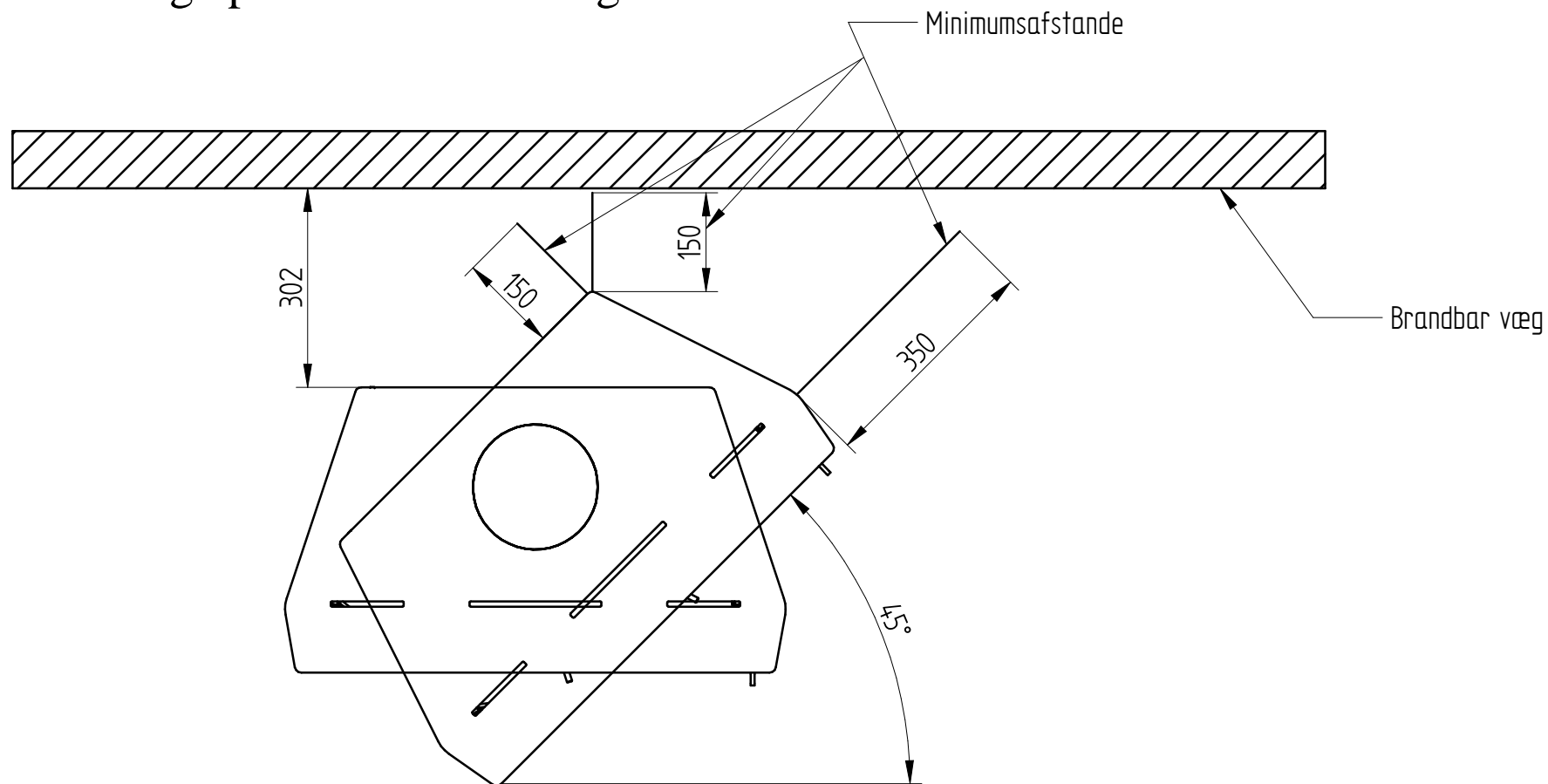
145,8 kg Vægt		Saml. Materiale type			Montere Bearbejdning	
	Areal	Jupitervej 22 7620 Lemvig Tlf. 96630600 Fax 96630616	Bukke nummer	Sidst opdateret		13-01-2014
			Buk 1	Teg		NJ
			Buk 2	Godk.		13-01-2014
			Skære nummer	Teg type		Detailtegning
			Valseindstilling	Mål uden tolerancer efter DS/ISO 2768-1-m		
		SL 95 med drejesokkel	1	2	Solid Edge 8046-1100.dft 8046-1100.asm	
		SL95	Valsetryk		8046-1100	


Pos. Nr.	Vare Nr.	Titel	Materiale	Antal
1	0032-0015	friskluftindtag m drejbar tappe	Indkøb	1
2	1026-0047	Dæksel for støbt top	5 mm plade 0001-0000	1
3*	5032-0020	Emball & forsendelse	Saml.	1
4	7046-0300	SL 95 drejbar slutmontage	Saml.	1



145,8 kg Vægt	Areal	Saml. Materiale type	Montere Bearbejdning
 Heta Jupitervej 22 7620 Lemvig Tlf. 96630600 Fax 96630616		Bukke nummer	Sidst opdateret
		Buk 1	Teg
		Buk 2	Godk.
		Skære nummer	Teg type
SL 95 med drejesokkel		Valseindstilling	Mål uden tolerancer efter DS/ISO 2768-1-m
SL95		1 2	8046-1100
		Valsetryk	8046-1100.dft 8046-1100.asm

Placering op mod brandbar væg.



145,8 kg Vægt		Saml. Materiale type			Montere Bearbejdning	
		Jupitervej 22 7620 Lemvig Tlf. 96630600 Fax 96630616	Bukke nummer	Sidst opdateret		13-01-2014
			Buk 1	Teg		NJ
			Buk 2	Godk.		13-01-2014
			Skære nummer	Teg type		Detailtegning
SL 95 med drejesokkel SL95			Valseindstilling	Mål uden tolerancer efter DS/ISO 2768-1-m		
			1	2	Solid Edge 8046-1100.dft 8046-1100.asm	
			Valsetryk		8046-1100	