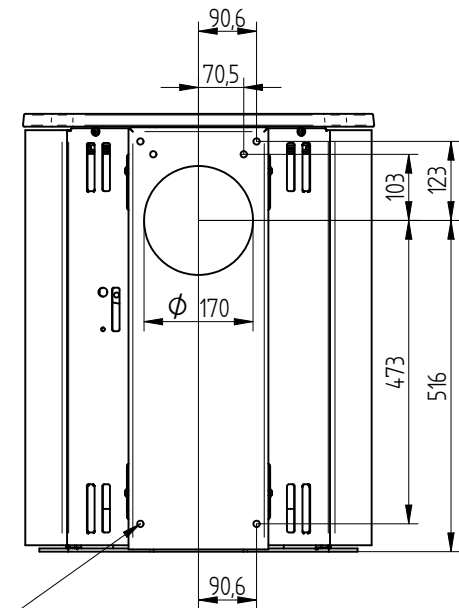
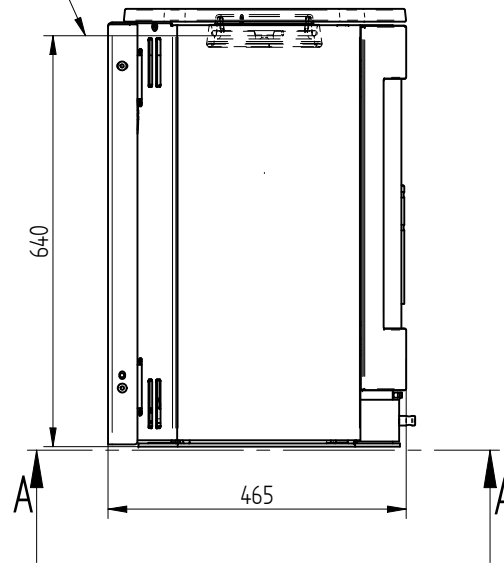
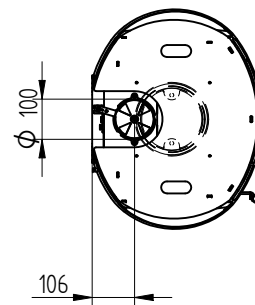
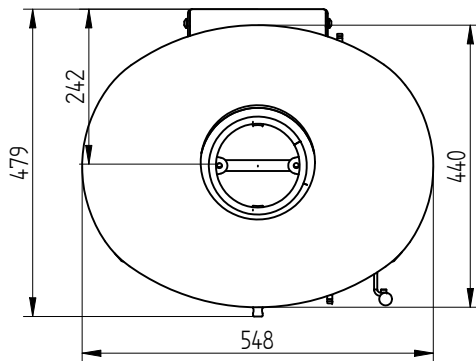


Bund af røgstuds



6 X ϕ 10
Montagehuller



SECTION A-A

99,2 kg Vægt	Areal	Saml. Materiale type	Montere Bearbejdning	
 Jupitervej 22 7620 Lemvig Tlf. 96630600 Fax 96630616	Bukke nummer		Sidst opdateret	
	Buk 1		Teg	LSK
	Buk 2		Godk.	
	Skære nummer		Teg type Samlingstegning	
Scanline 850 Væghængt		Valseindstilling	Mål uden tolerancer efter DS/ISO 2768-1-m	
SI 800 serie		1	2	<small>Solid Edge 8045-1100.mshgm.dft 8045-1100.ssm</small> 8045-1100
		Valsetryk		