

NÁVOD K INSTALACI A OBSLUZE

Scan-Line Napoli Classic Scan-Line Napoli Modern



www.heta.dk www.hede.cz ECODESIGN READY



CZ

DANISH DESIGN . DANISH QUALITY . DANISH PRODUCTION

Gratulujeme k vašim novým kamnům na dřevo a věříme, že budete s novými kamny Heta více než spokojeni. Zvláště pokud budete dodržovat následující rady a pokyny.

Scan-Line Napoli byly schváleny podle norem EN 13240, NS 3058, NS 3059 a A15 Austria. Tato schválení znamenají, že kamna na dřevo splňují řadu specifikací a požadavků, což zaručuje, že jsou vyrobena z kvalitních materiálů, mají minimální dopad na životní prostředí a optimální spotřebu paliva.

Obsah návodu k obsluze

Před instalací	3
1. Návod k obsluze	4
1.1 Před použitím.....	4
1.2 První zapálení	4
1.3 Regulace proudění vzduchu.....	4
1.4 Zapálení kamen	4
1.5 Přikládání	4
1.6 Vysypávání popela.....	5
1.7 Regulace hoření.....	5
1.8 Nebezpečí výbuchu	5
1.9 Podmínky tahu komína	5
1.10 Palivo	6
1.11 Provozní problémy	7
1.12 Požár komína.....	7
1.13 Řešení problémů	8
1.14 Údržba povrchu	9
1.15 Čištění skla	9
1.16 Schéma údržby.....	9
1.17 Čištění/výměna vermikulitových desek po vymetení komína	10
1.18 Tabulka údajů o kamnech EN 13240	10
1.19 Záruka.....	11
1.20 Díly	11
2. Návod na instalaci.....	12

PŘED INSTALACÍ


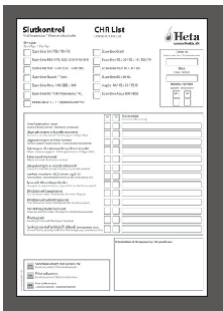


Krbová kamna Heta jsou kvalitní výrobky, proto je velmi důležitý váš první dojem! Máme dobrou logistickou síť, která přepravuje produkty Heta s velkou péčí k našim prodejcům. Při přepravě nebo manipulaci však může dojít k poškození. Je důležité, abyste po obdržení výrobek Heta kompletně zkontrolovali a případné poškození nebo závady nahlásili svému prodejci.

Obal musí být zlikvidován následovně:

Dřevo je neošetřené a může hořet v kamnech.

Plasty a lepenky můžete odevzdat v místním recyklačním středisku.

S novými kamny na dřevo najdete:

Návod k obsluze / instalaci		Q.C. check (výstupní kontrola)	
Heta rukavice Nr. 0023-9002		Výrobní štítek	

Ostatní příslušenství není součástí balení.



1. NÁVOD K OBSLUZE

1.1 Před použitím

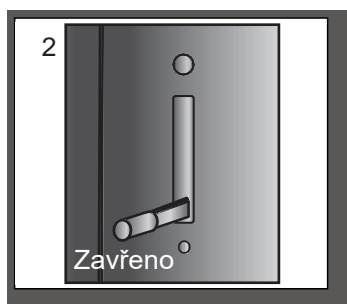
Před použitím se ujistěte, že jsou splněny požadované podmínky instalace. Viz strana 12.

1.2 První zapálení

Barva na kamna je z výroby plně vytvrzená, ale přesto se může objevit drobný zápach.

1.3 Regulace vzduchu

Pro otevření přívodu spalovacího vzduchu použijte ovládací rukojeť na zadní straně bočního panelu. V horní poloze je proud spalovacího vzduchu zcela otevřen, obr. 1. Proudění spalovacího vzduchu postupně uzavírejte spouštěním rukojeti. Přívod je zcela uzavřen, když je rukojeť v dolní poloze, obr. 2.



1.4 Zapálení kamen

Na dno položte dva kusy dřeva. Naskládejte třísky vzdušně ve vrstvách jako hranici. Nahoru dejte podpalovač (svítek, kostičku), nyní jste připraveni zapálit palivo. Plameny musí působit shora dolů.



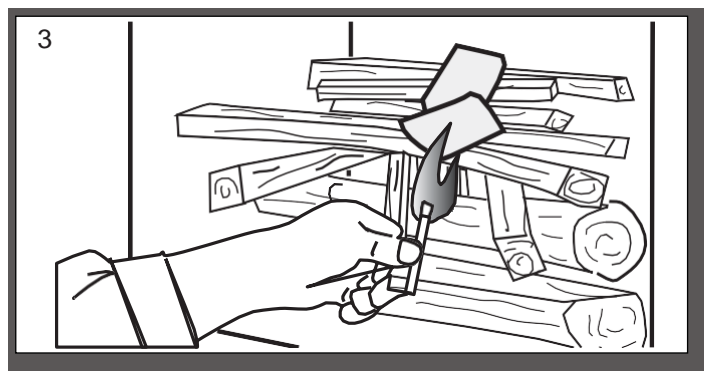
V kamnech na dřevo je přísně zakázáno používat kapalinu do zapalovačů, oleje nebo jakákoli kapalná paliva a podpalovače.

Zcela otevřete spalovací vzduch a nechte dvířka pootevřená (cca. 1 cm otevřená).

Po založení ohně a zahřátí komína (cca. po 3-5 minutách) zavřete dvířka a regulujte vzduch do provozní polohy. Doporučujeme veškeré první palivo spalovat při plně otevřeném spalovacím vzduchu. Tím je zajištěno důkladné prohřátí kamen a komína.



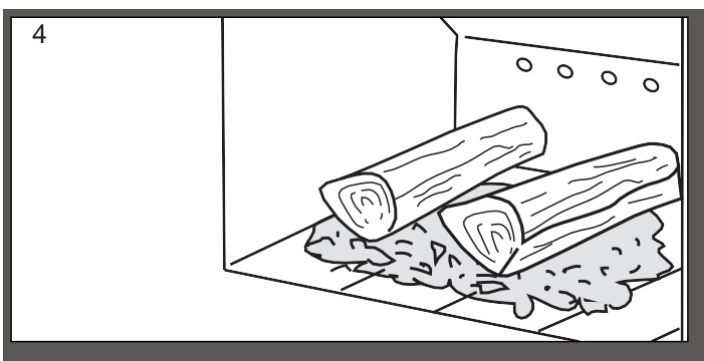
Zapálení/Hoření
Naskenujte kód a vyberte jazyk.



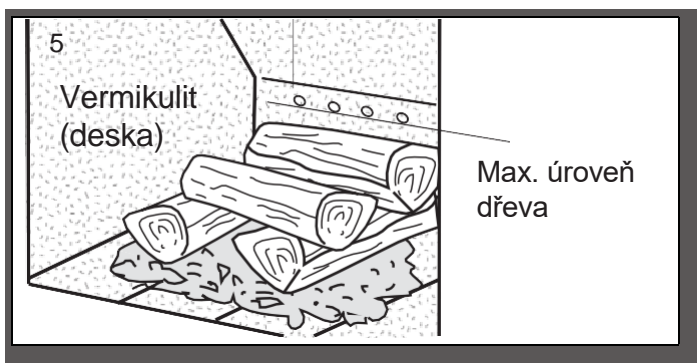
1.5 Přikládání

Přikládání paliva do kamen by se mělo provádět, dokud je ještě dobrá vrstva žhavých uhlíků. Žhavé uhlíky rozprostřete po základním roštu, většinu směrem k přední části kamen. Na žhavé uhlíky položte kolmo ke dvířkům kusy dřeva o hmotnosti přibližně 1,2 kg. Nyní zcela otevřete přívod spalovacího vzduchu. Pokud kamna a/nebo komín příliš vychladnou, může být nutné mít dvířka pootevřená. Dřevo se pak zapálí během velmi krátké doby (obvykle 1 až 3 minuty). Po zapálení paliva zavřete dvířka a regulujte vzduch zpět na provozní polohu. Když je oheň dobře založen, můžete nyní regulovat provozní vzduch na požadovanou úroveň hoření.

Jmenovitý výkon nastává, když je spalovací vzduch otevřen přibližně na 38 %.



Při doplňování paliva dbejte na to, aby dřevo nebylo příliš blízko u sebe, způsobí to horší spalování, menší výdej tepla a nižší účinnost. Náplň paliva musí být udržována pod horní řadou vzduchových otvorů a na střed topeniště. Obr. 5



Při přikládání dávejte pozor, abyste palivo vkládali do spalovací komory šetrně (použijte přiloženou rukavici). Pokud tak neučiníte, riskujete prasknutí nebo rozbití vermikulitu.

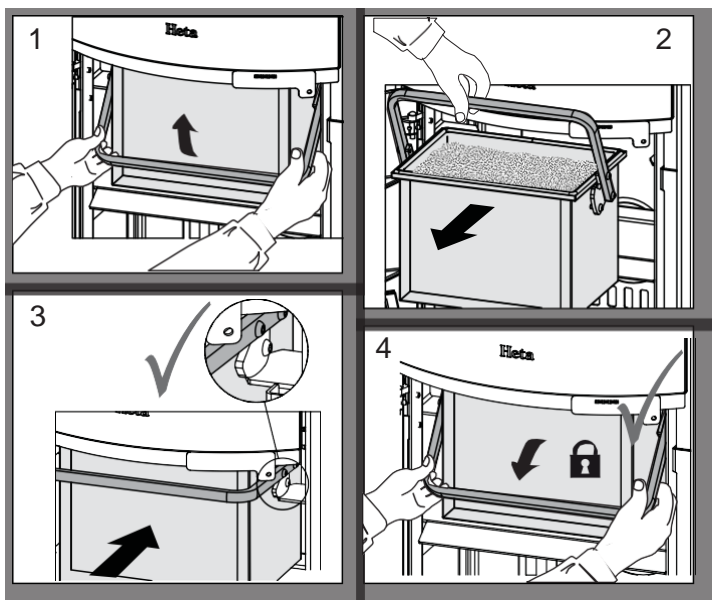
Pokud je v komíně snížený tah, doporučujeme při přikládání otevřít okno. To zajistí lepší větrání místnosti a více kyslíku pro spalování.

1.6 Vysypávání popela

Pomocí otočného roštu otáčíte tam a zpět, takže popel propadá otvory do popelníku. Je výhodné ponechat vrstvu popela na dně spalovací komory a na roštu jako izolaci.



Buďte opatrní při vyprazdňování popela. Uhlíky mohou zůstat žhavé po dlouhou dobu. Nikdy nevysypávejte popel do hořlavé nádoby.



Popelník musí být zajištěn a po usazení se nesmí pohnout! Nezapalujte kamna, pokud není popelník na svém místě! Při nedodržení pokynů zaniká záruka!

1.7 Regulace hoření

Kamna jsou schválena pro přerušovaný provoz. Nikdy neztlumte vzduch natolik, aby ze dřeva nešlehaly plameny. Počkejte, dokud plameny neuhasnou a dřevo se promění ve žhnoucí dřevěné uhlíky. Potřebujete-li menší výdej tepla, dosáhnete toho menší dávkou paliva a případně snížením přívodu vzduchu. Během hoření se přívod vzduchu nesmí zcela uzavřít.

Uvědomte si, že kamna přirozeně vytváří saze, pokud je přívod vzduchu příliš nízký. To není dobré pro životní prostředí. Hrozí i riziko zanesení skla, komínu a celé spalinové cesty. Kombinací výše uvedeného a případně spalováním vlhkého dřeva může vést k vysokému podílu sazí, které se stanou lepkavými. To může způsobit i odtržení těsnění na dvířkách při otevírání dvířek po vychladnutí.

1.8 Výbuch!!!



Je velmi důležité nikdy neopouštět kamna po zapálení nebo doplnění paliva, než jsou vidět plameny. (Obvykle 1 až 3 minuty)

Pokud jsou kamna naplněna příliš velkým množstvím dřeva a přívod vzduchu je příliš uzavřený, může dojít k výbuchu, protože se uvolňuje velké množství plynu, který se vznítí.

Varování!!!



V blízkosti kamen je vždy třeba dbát zvýšené opatrnosti, protože se při používání velmi zahřívají. (Přesahuje 90 °C).

Děti by se měly vyhýbat kontaktu s kamny. Pokud máte malé děti, použijte ohrádku. Neumísťujte hořlavé předměty, jako jsou sušáky, nábytek, závěsy apod. příliš blízko kamen.

1.9 Podmínky tahu v komíně

Špatný tah způsobuje špatné spalování. Na skle se mohou tvořit saze, vyžaduje se častější čištění komína, při otevřených dvířkách může unikat kouř a snižuje účinnost hoření paliva. Vede to ke zbytečnému znečištění životního prostředí.

Dobrý tah umožní kamnům dosáhnout optimálního spalování a nejvyšší možné účinnosti. Kamna na dřevo Heta jsou konstruována tak, aby sama o sobě poskytovala optimální směs spalovacího vzduchu. To poskytuje vysokou účinnost/teplo, čisté sklo a nízký dopad na životní prostředí. Minimální tah komína je 11 Pascalů. Jedná se o tah, na kterém byla kamna testována a schválena. Správný tah je nutný k zajištění čistého hoření, krásného plamene a dosažení jmenovité účinnosti. Při otevření dvířek během intenzivního spalování nebo při nedostatečném přívodu vzduchu do místnosti, např. při použití odtahového ventilátoru, hrozí nebezpečí úniku kouře do místnosti.

Teplota spalin 246°C, při teplotě 20°C.
Průtok spalin: 4,7 g/sec.

Výška a průměr komínu, jakož i rozdíl teplot mezi teplotou spalin a venkovní teplotou vytváří tah komínu. Izolace komínu je proto důležitá, protože nová účinná kamna vytvářejí nižší teploty spalin. Vítr a povětrnostní podmínky také ovlivňují tah, v některých případech může nepříznivý směr větru v kombinaci s polohou komína způsobit záporný tah (fouká komínem), což způsobuje únik kouře z kamen do místnosti.

Před použitím po delší době nečinnosti zkontrolujte, zda není v komíně žádná překážka. (nánosy sazí, ptačí hnízda, listí atd.).

Snížený tah může nastat, když:

- Teplotní rozdíl mezi teplotou spalin a venkovní teplotou je příliš malý, např. špatně izolovaný komín
- Příliš krátký komín
Venkovní teplota je vysoká a vnitřní teplota nízká např. v létě
- Přisávání falešného vzduchu do komína
- Komín je ucpaný
- Vzduchotěsný dům (nedostatečný přívod spalovacího vzduchu, pokud bere z místnosti)
- Nevhodně umístěný komín vzhledem k okolí, např. hřeben a stromy mohou způsobovat turbulence

Dobrý tah nastane, když:

- Rozdíl teplot v komíně (teplejší) a venkovní teplotě (chladnější)
- Je jasné počasí

- Komín má správnou výšku min 4 metry nad kamny a mimo hřeben střechy.

1.10 Palivo

Vaše nová kamna jsou schválena podle norem EN pro spalování dřeva. V kamnech proto musíte spalovat pouze čisté, suché dřevo. Nikdy nepoužívejte kamna ke spalování naplaveného dřeva, protože může obsahovat velké množství soli, která může poškodit kamna i komín. Stejně tak nesmíte v kamnech topit odpadky, dřevem s nátěrem, dřevotřískou apod. Tyto materiály mohou uvolňovat jedovaté výpary z lepidel a pojiv.

Správné spalování s použitím dobře vyztáhlého dřeva zajišťuje optimální tepelný výkon a maximální účinnost. Správné spalování zároveň zabraňuje škodám na životním prostředí v podobě emisí kouře a snižuje riziko komínových požárů.

Pokud je dřevo vlhké a nedostatečně proleželé, velká část energie v palivu se spotřebuje na odpaření vody a to vše zmizí komínem. Proto je důležité používat suché, dobře vyztáhlé dřevo, např. dřevo s obsahem vlhkosti nižší než 20 %. Toho dosáhnete uskladněním dřeva po dobu 1–2 let před použitím.

Kusy palivového dřeva o průměru větším než 10 cm by měly být před uložením naštipány. Kusy palivového dřeva by měly mít vhodnou délku (cca 22-30 cm), aby mohly ležet na žhavých uhlících.

Příklady hodnot paliva

pro různá dřeva a jejich typické hustoty na metr krychlový, specifikované pro 100% dřevo s vlhkostí 18%.

Dřevo	kg/m ³	Dřevo	kg/m ³
Buk	710	Vrba	560
Dub	700	Olše	540
Jasan	700	Borovice lesní	520
Jilm	690	Modřín	520
Javor	660	Lípa	510
Bříza	620	Smrk	450
Horská borovice	600	Topol	450

Nedoporučuje se používat dřeva obsahující olej, jako je teka (týk) a mahagon, protože to může způsobit poškození skla.

Výhřevnost dřeva

Všechna dřeva mají téměř stejnou výhřevnost na kg, což je asi 5,27 kW/hod pro absolutně suché dřevo. Dřevo s vlhkostí 18% má účinnost cca 4,18 kW/hod na kg.

Uvolňování CO₂

Při spalování 1000 litrů topného oleje vzniká 3,171 tuny CO₂. Protože dřevo je CO₂ neutrální zdroj tepla/energie, ušetříte životní prostředí přibližně 1,3 kg CO₂ pokaždé, když použijete 1 kg běžného dřeva.

1.11 Provozní problémy

Komín je nutné vymetat minimálně jednou ročně, doporučujeme využít registrovaného kominíka, který komín zkontroluje a opravdu vymete.

V případě kouře nebo zapáchajících výparů musíte nejprve zkontrolovat, zda není ucpaný komín.

Komín musí samozřejmě vždy poskytovat minimální tah nutný k tomu, aby bylo možné oheň regulovat. Vezměte prosím na vědomí, že tah komína je závislý na povětrnostních podmínkách. Při silném větru může být tah tak silný, že může být nutné namontovat do spalínového potrubí klapku pro regulaci tahu. Při čištění komína mohou na desku deflektoru dopadat saze a jiné usazeniny, které je třeba odstranit a vyčistit. V případech, kdy dřevo hoří příliš rychle, může být příčinou nadměrný tah komína. Měli byste také zkontrolovat, zda je těsnění dvířek a popelníku neporušené a správně přiléhá.

Pokud kamna vydávají příliš málo tepla, může to být způsobeno tím, že topíte vlhkým dřevem. V takovém případě se velká část topné energie spotřebuje na vysušení dřeva, což má za následek nízkou účinnost, potenciální poškození vermikulitu a zvýšené riziko usazování sazí v komíně.

1.12 Požár komína

V případě požáru komína, který je často důsledkem nesprávné obsluhy/údržby nebo dlouhodobého používání vlhkého dřeva, úplně zavřete dvířka a přívod vzduchu, pomůžete to zpomalit/udusit oheň.

Zavolejte hasiče. Kamna a komín musí být před dalším použitím zkontrolovány.

1.13 Tabulka řešení problémů - platí pro všechny typy kamen

Chyba	Příčina	Odstraňování problémů	Řešení
Problémy se zapálením. Když jsou kamna studená, kouř proniká do místnosti. Po zahřátí spalovací komory kamna dobře hoří.	Nedostatečný tah komína. Komín má dostatečný tah, jen když je zahřátý.	Pomocí zapalovače můžete vyzkoušet, zda je plamen vtažen do spalovací komory.	Opravte nebo vyčistěte komín.
Kamna po fázi zahřátí špatně hoří a sklo se špiní od sazí.	Ucpaná spalínová cesta (kouřovod / komín)	Pravidelně kontrolujte kouřovod, protože problém nastává pomalu.	Pravidelně čistěte a omezte použití vodorovných kouřovodů. Nepoužívejte dřevo, které vytváří velké množství popela nebo je vlhké.
Pokud kamna po rozhoření špatně hoří a sklo se pomalu špiní od sazí. Vermikulit ve spalovací komoře se velmi opotřebovává.	Nedostatečný tah komína.	Závada většinou nastává již při zapálení. Změřte tah komína.	Zlepšete tah komína.
	Nedostatečný přívod vzduchu.	Zkontrolujte přívod vzduchu.	Přečtěte si návod k obsluze a poučte všechny uživatele.
	Vlhké dřevo.	Používejte čisté, suché dřevo s maximální vlhkostí 20 %.	Palivové dřevo by mělo být po naštípání ideálně vysušeno alespoň jeden rok.
	Kusy palivového dřeva jsou příliš velké.	Optimální rozměr – viz sekce palivové dřevo, max. průměr 10 cm.	Použijte menší kusy palivového dřeva.
	Nedostatečný přívod vzduchu do místnosti (digestoř, rekuperace, těsná okna atd.)	Zajistěte dostatečný přívod čerstvého vzduchu, otevřete okno, zkontrolujte přívod externího přívodu vzduchu.	V závislosti na příčině je třeba otevřít okna nebo vyčistit připojení externího přívodu vzduchu.
	Dřevo a spaliny opotřebovávají vermikulit.	Zjistěte, zda je opotřebení normální.	Běžné opotřebení a drobné praskliny nemají žádný význam. Díl by měl být vyměněn, když je vidět ocel spalovací komory
Příliš rychlé spalování.	Příliš velký tah komína.	Chcete-li to vyzkoušet, můžete otevřít čistící dvířka komínu, ale nezapomeňte je znovu zavřít.	Změřte tah komína a v případě potřeby nainstalujte do kouřovodu klapku.
Vermikulit ve spalovací komoře je prasklý.	Těsnění dvířek nebo popelníku je vadné.	Za studena zavřete do dvířek papír – těsnění by mělo papír jemně držet na místě, aby nešel vytáhnout. Běžné opotřebení.	Vyměňte těsnění.
	Nárazy při přikládání palivového dříví.	Běžné opotřebení.	Trhliny mají pouze kosmetický význam. Vyměňte, když je viditelná ocel spalovací komory.
Ocelové povrchy ve spalovací komoře zoxidovaly.	Teplota ve spalovací komoře je příliš vysoká.	Používá se nevhodné palivo (např. uhlí). Zkontrolujte množství použitého palivového dřeva, přečtěte si návod k obsluze.	Pokud jsou na konstrukci kamen jasné praskliny nebo jiné vady, je nutné díly vyměnit.
kamna pískají	Příliš velký tah komína	Chcete-li to vyzkoušet, můžete otevřít čistící dvířka komínu, ale nezapomeňte je znovu zavřít.	Nainstalujte tlumič (klapku).
Kamna "cinkají"	Obvykle kvůli napětí v kovových deskách.	Obvykle se vyskytuje pouze při zahřívání a ochlazování.	Upravte/seřídte kovové díly konstrukce.
Kamna tikají	Normální roztahování a smršťování v důsledku teplotních změn.	Normální zvuk.	Zajistěte, aby teplota ve spalovací komoře byla pokud možno konstantní.
Kamna vrzají	Teplota ve spalovací komoře je příliš vysoká.	Používejte méně palivového dřeva. Zkontrolujte také těsnění v popelníku/zásuvce.	Viz. návod k obsluze.
Kamna vydávají zápach a kouří se z nich	Barva na povrchu kamen ještě není zcela vytvrzená.	Viz. návod k obsluze týkající se prvního zapálení	Zajistěte dostatečné větrání.
Kondenzace ve spalovací komoře.	Vlhkost v topeništi.	Zkontrolujte stav vermikulitu.	Po zapálení kamen se vlhkost odpaří.
Kondenzace z kouřovodu.	Vlhké dřevo.	Změřte obsah vlhkosti ve dřevě.	Použijte suché palivové dříví.
	Potrubí je příliš dlouhé nebo komín je příliš studený.	Zkontrolujte délku kouřovodu a tepelné ztráty.	Opravte kouřovod, zaizolujte komín.
Pohyblivé části vrzají.	Vlhké dřevo	Změřte obsah vlhkosti.	Použijte suché palivové dříví.
	Díly potřebují promazat.	Podle návodu zjistěte, kde je promazat	Namažte přibaleným grafitovým sprejem.

1.14 Údržba povrchu

Povrch kamen je opatřen žáruvzdornou barvou. Kamna by se měla čistit suchým hadříkem. Případné poškození povrchu v podobě odštěpků nebo škrábanců lze opravit pomocí retušovací barvy, která je k dispozici ve spreji.

1.15 Čištění skla

Nesprávné hoření, například při použití vlhkého dřeva, může mít za následek zanesení skla sazími. To lze snadno a účinně odstranit pomocí čistícího prostředku na sklo naneseného hadříkem.

Nikdy neaplikujte sprej přímo na sklo.

1.16 Schéma údržby

Údržba / období	Majitel kamen					Kvalifikovaný technik	
	Před zimou	Denně	1x týdně	30 dní	60-90 dní	1. rok	2. rok
Čištění komína (viz. Komín)	C						
Čištění komína a kamen	C				C		
Čištění topeniště kamen	C	VI			C		
Čištění přívodu spalovacího vzduchu	C				C		
Čištění popelníku	C		VI	C			
Čištění topeniště (popel)	C		VI	C			
Kontrola / výměna, těsnění dveří	C/S	VI					C/S
Kontrola / výměna, těsnění pod sklem	C/S	VI					C/S
Kontrola / výměna, těsnění popelníku	C/S	VI					C/S
Kontrola / výměna těsnění kouřovodu	C/S	VI					C/S
Kontrola / výměna vermikulitu	C/S	VI					C/S
Promažte panty	L	VI			L		
Namažte zámek	L	VI			L		
Promažte popelník	L				L		

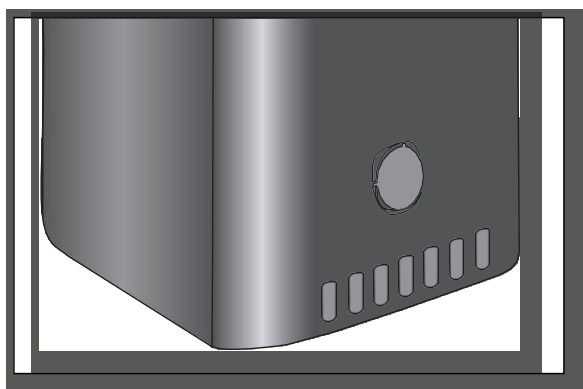
C = Čištění

C/S = Kontrola / výměna

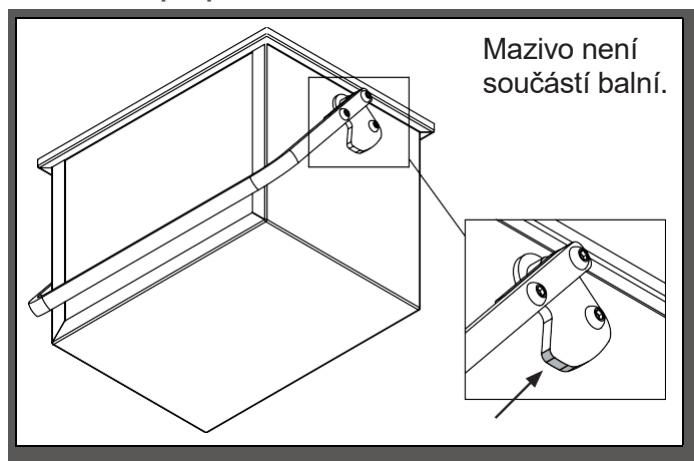
L = Mazání

VI = Vizuální kontrola, případně čištění/výměna/seřízení

Mazání popelníku



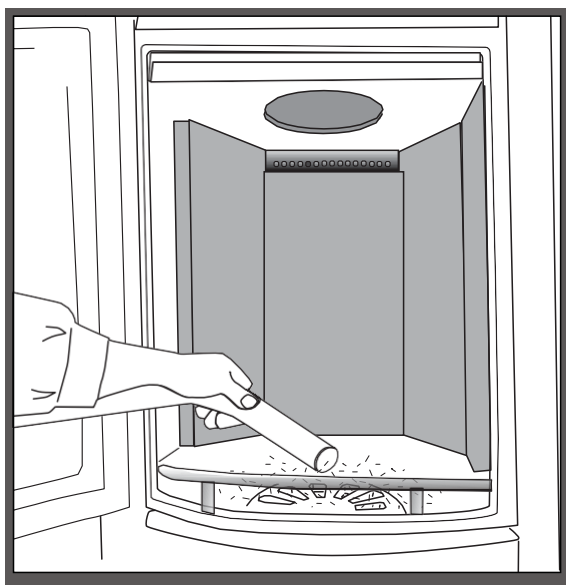
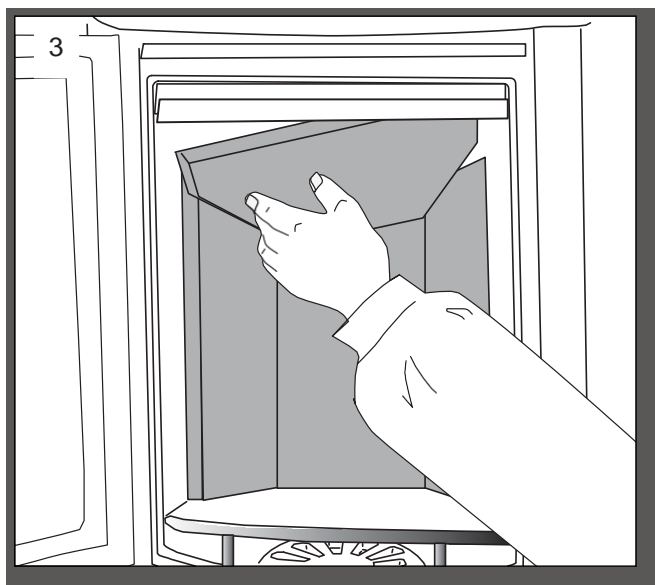
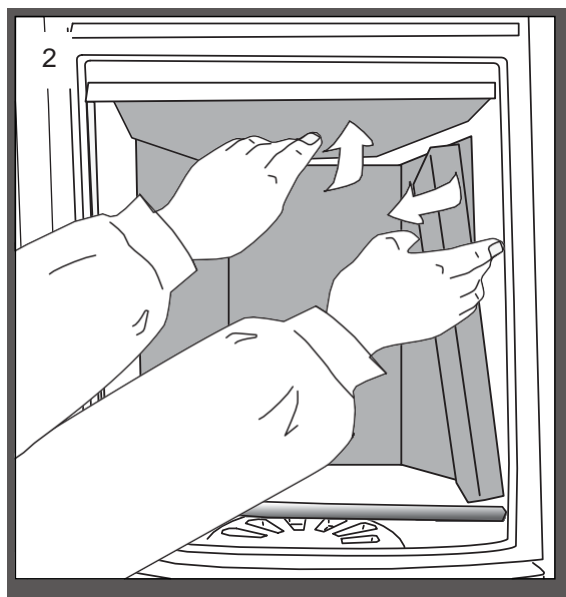
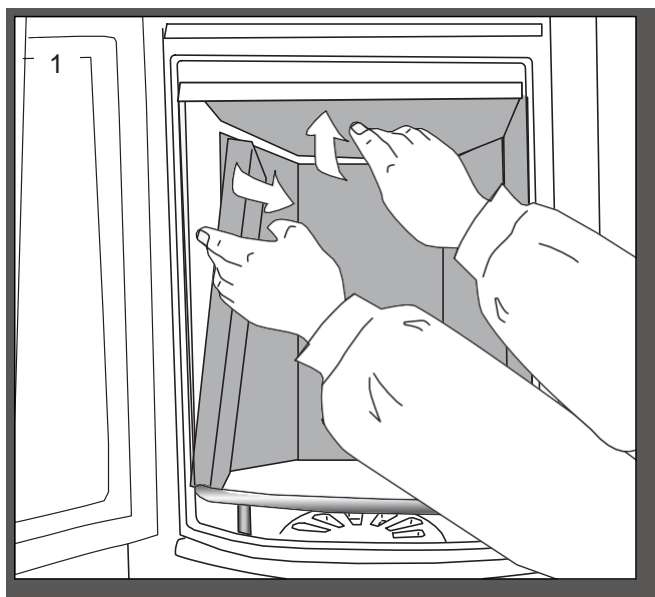
Kamna jsou připravena pro přívod externího vzduchu.



1.17 Scan-Line Napoli - Čištění po vymetení komína nebo před výměnou vermikulitových desek

Poznámka: může být nutné vyčistit/vysát otvory a vzduchové kanály za zadními deskami.

Pořadí odstraňování vermikulitových desek.



1.18 Tabulka s údaji o kamnech v souladu s testem EN 13240

Testováno jako volně stojící kamna s neizolovaným kouřovodem.

Typ kamen	Jmenovitá teplota spalin, při 20 °C v místnosti	Kouřovod mm	Množství paliva kg	Tah min. mbar	Nominální testovaný výkon kW	Skutečná účinnost %	Vzdálenost od hořlavých materiálů			Hmotnost kamen kg
							Z boků mm	Za kamny mm	K nábytku mm	
Scan-Line Napoli	246 °C	ø150	1,2	0,11	6,1	83	350	150	1000	114-250

Jmenovitý výkon je výkon, na který byla kamna testována. Zkoušky se provádějí s přívodem spalovacího vzduchu otevřeným přibližně na 38%.

1.19 Záruka

Kamna na dřevo Heta podléhají přísné kontrole kvality během výroby a před dodáním prodejci. Proto je na tento výrobek poskytována záruka **5 let**, která se vztahuje na výrobní vady, **1 rok** na vady přilnavosti barvy od data nákupu u společnosti Heta a 3 měsíce celkové záruky na těsnění, vermikulit a sklo od data prodeje u prodejce.

Reklamací kamen starších **3 měsíců** posoudí náš tým kvality jednotlivě. Všechny reklamací nahlaste svému prodejci nebo místnímu zástupci společnosti Heta, který obratem kontaktuje společnost Heta, aby reklamací vyřešila. Pro uplatnění reklamací uveďte datum instalace, obrázek stříbrného výrobního štítku, model a popis problému a obrázky.

Záruka se nevztahuje na:

Díly podléhající opotřebení / křehké díly, jako jsou:

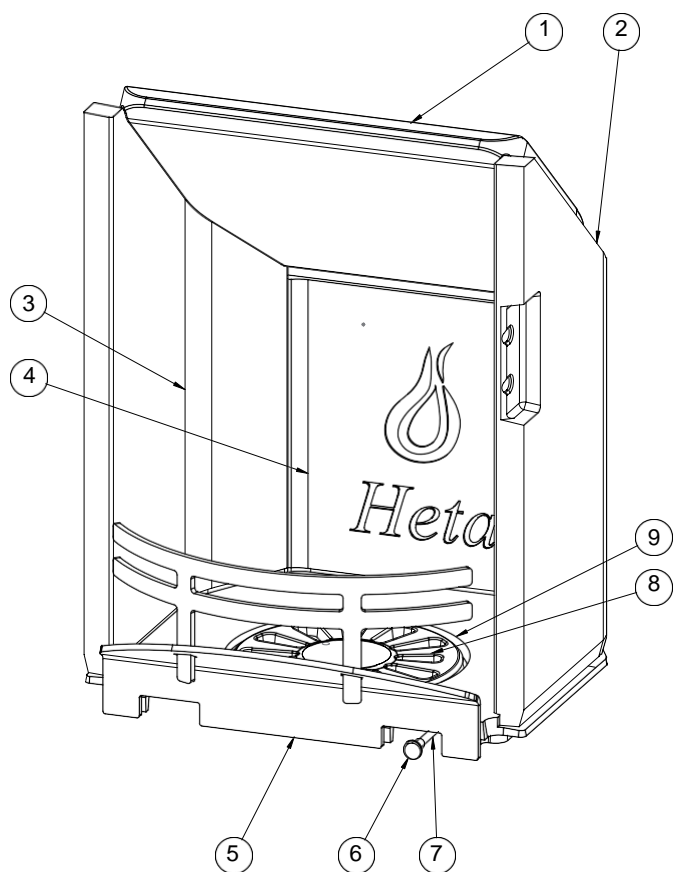
- Vermikulitové prvky ve spalovací komoře.
- Sklo
- Těsnění
- Litinové dno nebo pohyblivý rošt
- Poškození povrchu nebo nátěru v důsledku nadměrné vlhkosti, slanosti nebo jiného agresivního prostředí.
- Poškození způsobené nesprávným používáním
- Náklady na dopravu při záruční opravě
- Montáž / demontáž kamen u záruční opravy
- Jakékoli druhotné poškození kamen nebo jejich okolí v důsledku nedbalosti jakéhokoli původního poškození bez ohledu na to, zda se na toto poškození vztahuje záruka výrobce či nikoli.

Varování!



Neodborná instalace, neoprávněné úpravy kamen nebo použití neoriginálních dílů ruší záruku.

1.20 Díly - Uvnitř spalovací komory



Poz. No.	Název	Qty
1	0023-0075 Deflektor	1
2	0023-0076 Pravá boční deska	1
3	0023-0077 Levá boční deska	1
4	0023-0078 Zadní deska	1
5	1500-022221 Zábрана pro dřevo	1
6	0015-2013 Madlo roštu	1
7	1021-4062 Táhlo roštu	1
8	0030-0201 Pohyblivý rošt	1
9	0030-0013 Litinové dno	1

Pokyny k instalaci

Obsah

2.	Pokyny pro instalaci	13
2.1	Požadavky na vzdálenosti.....	13
2.2	Podlaha.....	13
2.3	Připojení ke komínu	13
2.4	Spalovací vzduch a větrání	14
2.5	Výkresy/rozměry kamen	14
2.6	Změna na zadní odvod spalin	15
2.7	Instalační vzdálenosti EN 13 240	16
2.8	Instalace keramických dílů	16
	EU prohlášení o shodě	19

Pamatujte na:

Instalace kamen a komína musí být v souladu s místními předpisy, včetně těch, které se vztahují na národní a evropské normy.

2. Pokyny pro instalaci

Instalace kamen musí být v souladu s národními, evropskými a případně místními předpisy. Musíte dodržovat místní předpisy, pokud jde o instalaci komína a připojení ke komínu. Doporučujeme, abyste instalaci kamen svěřili odbornému prodejci společnosti Heta. Alternativně můžete před instalací požádat místního kominíka. Uvědomte si, že odpovědnost za dodržování platných předpisů nese vždy sám majitel.

Moderní kamna kladou na komín vysoké nároky z důvodu vysoké účinnosti. Může být nutné starý komín vylepšit nebo dokonce vyměnit.

Nezapomeňte na:

1. Vždy zajistěte volný přístup ke všem čistícím dvířkům komína.
2. Vždy zajistěte dostatek čerstvého vzduchu v místnosti.
3. Odtahové ventilátory v domě mohou způsobit negativní tah v komíně. Snížený tah může vést k nepříznivým spalovacím vlastnostem kamen. To může mít za následek, že při otevřených dvířkách bude z kamen vycházet kouř. Záporný tah způsobený odtahovým ventilátorem může způsobit, že komín bude pracovat opačně a bude vtahovat kouř do domu.
4. Otvory pro vzduch nesmí být zakryté.

2.1 Požadavky na vzdálenosti

Je rozdíl mezi instalací vedle hořlavé nebo nehořlavé stěny. Pokud je stěna vyrobena z nehořlavého materiálu, mohou být kamna v zásadě umístěna v jedné rovině s ní.

Doporučujeme minimálně 5 cm, aby se usnadnila cirkulace vzduchu kolem kamen.

Minimální vzdálenost od hořlavých materiálů naleznete na vzorovém štítku dodaném s topidlem nebo na straně 15 tohoto návodu.

2.2 Podlaha

Musíte zajistit, aby podlaha unesla váhu kamen a nahoře namontovaný ocelový komín.

Před topeništěm musí být podklad tvořen nehořlavým materiálem, např. Ocelová / skleněná deska, kámen nebo dlažba. Velikost nehořlavé plochy se musí řídit platnými

národními a místními předpisy. Chraňte podlahu před žhavými uhlíky, které mohou vypadnout z kamen.

Vzdálenosti viz tabulka údajů strana 10.

2.3 Připojení ke komínu

Komínový otvor musí odpovídat národním a místním předpisům. Plocha otvoru by však nikdy neměla být menší než 175 cm², což odpovídá průměru 150 mm. Pokud je v kouřovodu namontována klapka, musí být vždy volný průchod alespoň 20 cm², a to i v případě, že je klapka v poloze „zavřeno“.

Pokud to místní předpisy dovolují, lze na jeden komín připojit dvoje uzavřená kamna. Je však nutné dodržovat místní předpisy týkající se vzdálenosti mezi oběma přípojkami.

Kamna nesmí být nikdy připojena ke komínu, který je napojen na plynový spotřebič.

Účinná kamna kladou vysoké nároky na komín – nechte proto vždy posoudit místního kominíka váš komín.



Napojení na zděný komín

Zazděte do komína zděř a usaďte do něj potrubí spalin.

Zděř a kouřovod nesmí procházet samotným komínovým otvorem, ale musí lícovat s vnitřkem komínového průduchu. Spáry mezi zdívkou, zděří a potrubím pro odvod spalin musí být utěsněny ohnivzdorným materiálem.

Heta A/S zdůrazňuje, že je nanejvýš důležité, aby to bylo provedeno správně u velmi těsných spojů. Jak již bylo zmíněno, doporučujeme svěřit nastavení a instalaci profesionálnímu prodejci Heta.

Napojení na ocelový komín

Při montáži přípojky z kamen s horním vývodem přímo do ocelového komína doporučujeme namontovat komínovou trubku dovnitř hrdla kouřovodu, aby případné saze a kondenzát stékaly do kamen a neshromažďovaly se na vnějším povrchu kamen.

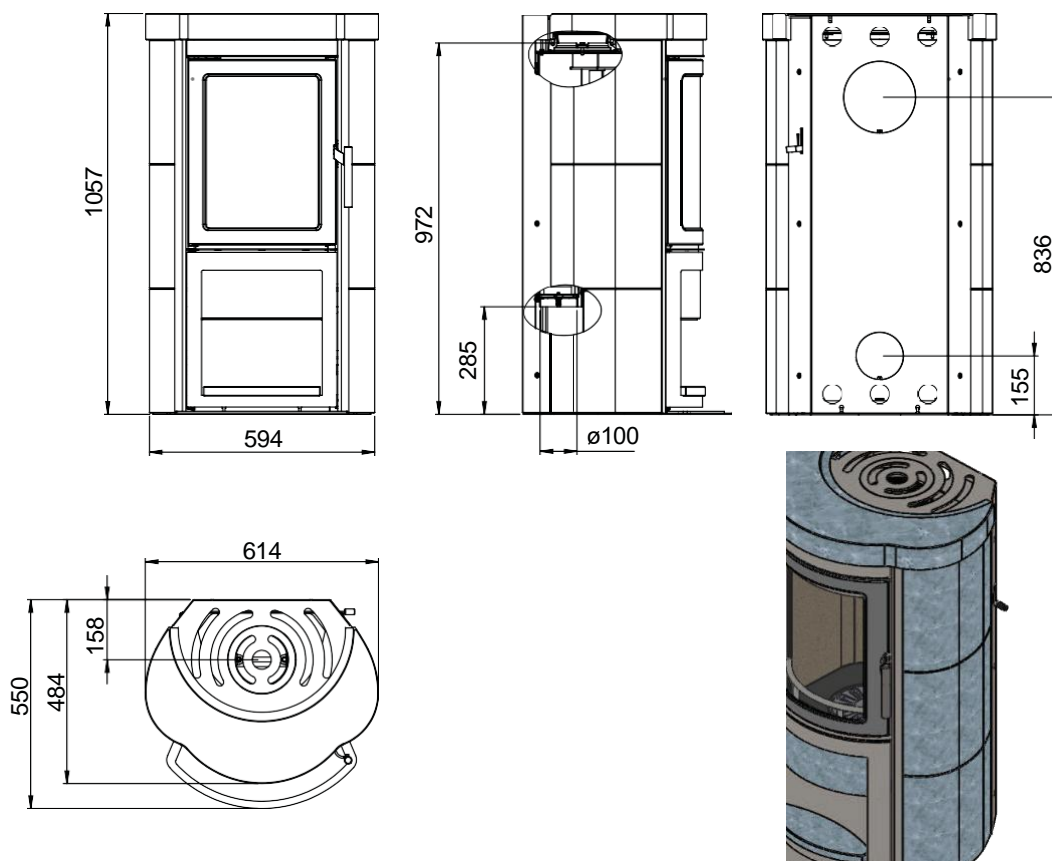
U připojení ke komínům, které jsou vedeny stropem, je třeba dodržovat všechny národní a místní předpisy týkající se vzdálenosti od hořlavých materiálů. Je důležité, aby byl komín vybaven střešní podpěrrou, aby horní panel kamen nemusel nést celou váhu komína (nadměrná váha může kamna poškodit).

2.4

Spalovací vzduch a větrání

Krbová kamna jsou schválena jako krbová kamna závislá na vzduchu v místnosti podle normy EN 13240. Veškerý spalovací vzduch do krbových kamen přichází z místnosti, ve které jsou kamna umístěna. Připojením uzavřeného přívodu vzduchu k hrdlu pro přívod vzduchu do krbových kamen však mohou být kamna zásobována spalovacím vzduchem z exteriéru. V tomto ohledu musí být splněny následující požadavky:

2.5 Výkresy/rozměry kamen Scan-Line Napoli



- Od větrací jednotky k přívodnímu otvoru vzduchu se smí používat pouze schválené materiály.
- Větrací otvor pro přívod vzduchu musí být správně namontován a izolován, aby se zabránilo tvorbě kondenzátu. Průřez větracího otvoru a mřížky musí být minimálně 78 cm².
- Pokud větrací otvor vede do volného prostoru, mějte na paměti, že mřížka musí být opatřena vhodnou ochranou proti větru. Nesmí hrozit, že by se mřížka mohla ucpat listím apod.

Větrání

V souladu se stavebními předpisy (Doc J, říjen 2010) musí být zajištěno dostatečné větrání, zejména při instalaci v novějších objektech, kdy kamna nebudou napojena na přívod venkovního vzduchu.

V domech postavených po roce 2008, kde je míra úniku vzduchu menší než 5 m³ /hod / m², je zapotřebí ventilátor odpovídající 550 mm² na výkon (4,5 kW x 550 mm = 2475 mm²), pokud nejsou kamna napojena na venkovní přívod čerstvého vzduchu.

2.6 Změna na zadní odvod spalin – pouze v případě potřeby – Obr. 1-10



Obr. 1
Pomocí bočních štípacích kleští ustříhnete malý kovový můstek spojující kryt se zadním panelem. Poté kryt odklopte.



Obr. 6
Zasuňte vývod kouřovodu skrz zadní panel a umístěte jej na záda kamen.



Obr. 2
Vyšroubujte dva šrouby, které drží kryt na kamnech.



Obr. 7
Připevněte vývod kouřovodu k zadní části kamen pomocí šroubů shora.



Obr. 3
Sejměte kryt ze zadního výstupu odkouření.



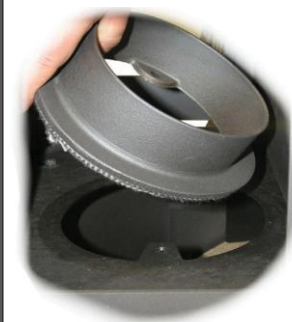
Obr. 8
Ujistěte se, že je vývod kouřovodu vystředěný, a poté utáhněte šrouby.



Obr. 4
Odstraňte šrouby upevňující horní vývod kouřovodu.



Obr. 9
Umístěte kryt ze zadní zásuvky na horní část kamen.



Obr. 5
Zvedněte horní vývod kouřovodu z kamen.



Obr. 10
Připevněte kryt pomocí příslušných šroubů.

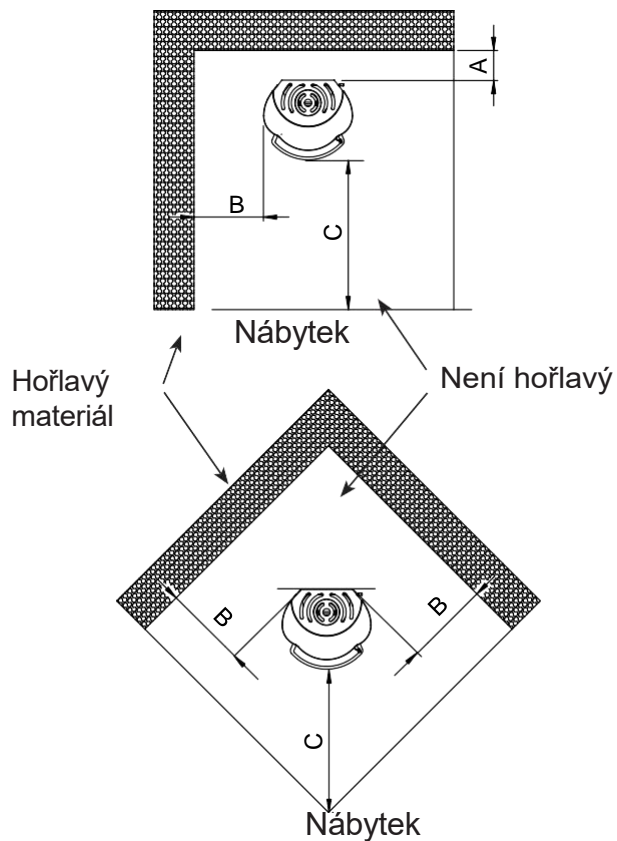
2.7 Instalační vzdálenosti EN 13 240

Instalační vzdálenosti

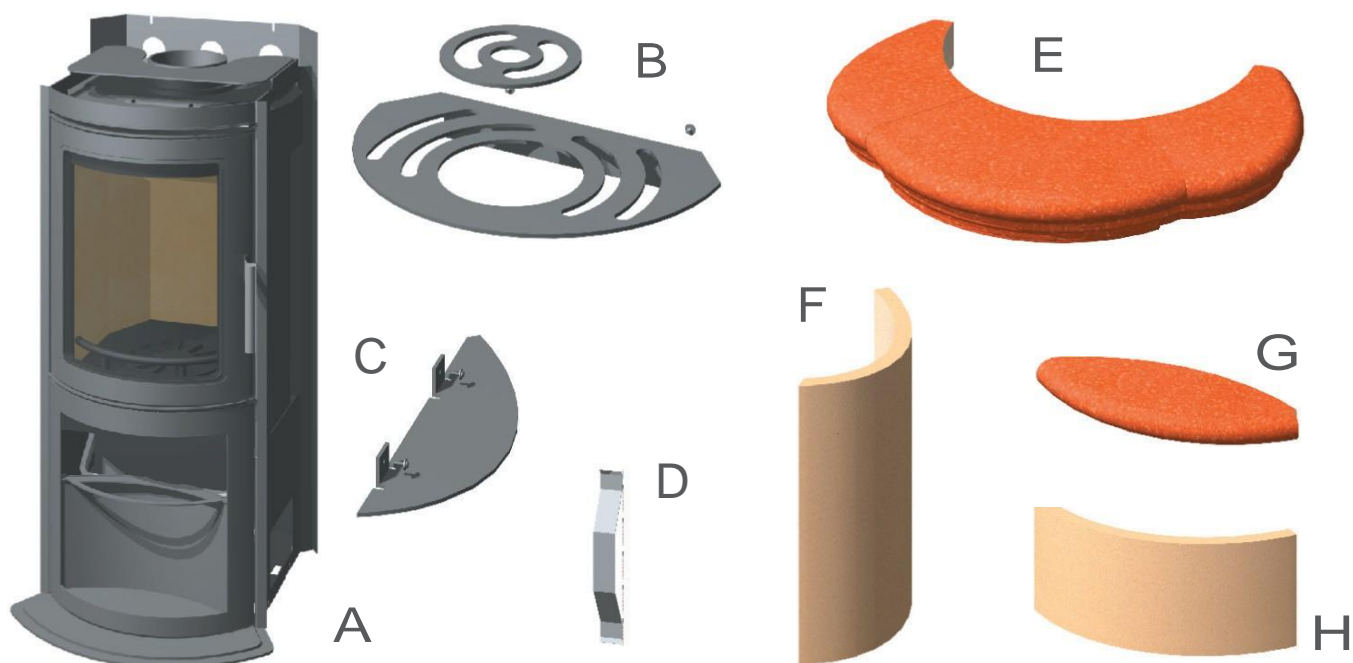
Kamna	Vzdálenost od hořlavých materiálů		
	A Za kamny	B Z boků	C K nábytku
Scan-Line Napoli	150	350	1000



Pokud není uvedeno jinak, jedná se o minimální rozměry.



2.8 Instalace keramických dílů



1.0 Přehled součástí:

- A) Kamna na dřevo
- B) Kovová mřížka
- C) Dvě boční základní desky se šrouby
- D) Šest ocelových pružin

- E) Keramický horní díl
- F) Šest keramických stran
- G) Základní díl pro dvířka popelníku
- H) Obloukový díl pro dvířka popelníku

1.1 Příprava

1.1.1

Pokud jsou kamna připojena pomocí horního kouřovodu, musí být před připojením kouřovodu nainstalován kovová mřížka (B).

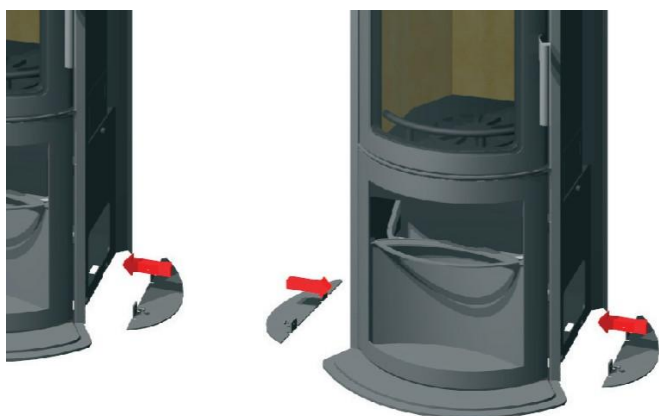
1.1.1



1.1.2

Před připevněním keramického obložení je třeba ke kamnům přišroubovat boční základové desky (C).

1.1.2



1.2.1

Pravý spodní díl zasuňte za zadní stěnu a přední část otočte směrem ke kamnům.

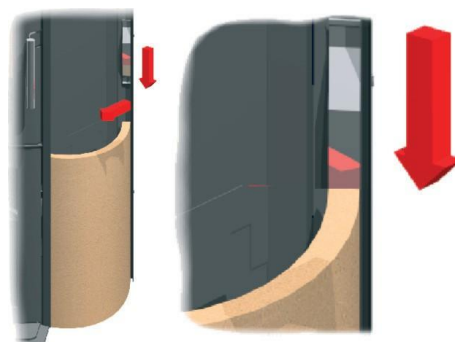
1.2.1



1.2.2

Zatlačte boční díl dopředu za okraj přední lišty. Mezi zadní stěnu a boční díl vložte ocelovou pružinu (D), aby boční díl držel na místě.

1.2.2



1.2.3

Nainstalujte zbývajících pět bočních dílů ve správném pořadí, jak je popsáno v bodech 1.2.1 a 1.2.2.

1.2 Instalace keramických dílů

Nezapomeňte, že keramické díly se mohou rozbít! Jejich instalaci musíte provádět velmi opatrně!

Položte tři díly pro každou stranu vedle sebe nebo je umístěte na místo bez pružin a změřte výšku. Případný rozdíl vůči kamnům upravte umístěním dodaných distančních podložek na horní stranu bočních základových desek (C).

1.2.3



1.2.4

Umístěte pod úhlem od dvířek od popelníku spodní díl (G) a otočte jej do správné polohy.

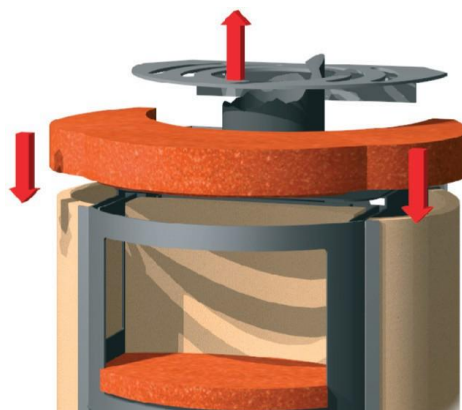
1.2.4



1.2.6

Umístěte horní díl (E) na kamna. Pokud je kouřovod připojen na horním vývodu, je třeba zvednout kovovou mřížku B.

1.2.6



1.2.5

Otevřete popelníková dvířka a povolte šestihřanné šrouby na držácích. Vložte shora mezi přídržné konzoly obloukový panel (H) a utáhněte je.

1.2.5



1.2.7

Když je kovový rošt B na svém místě, je instalace dokončena.

1.2.





Ecodesign
EU Declaration of Conformity

DoC Scan-Line 500 2354-2018

Product fiche



Manufacturer	Heta A/S
Adress	Jupitervej 22, DK 7620 Lemvig
E-mail	heta@heta.dk
Website	www.heta.dk
Telephone	+45 9663 0600

Model identifier	Scan-Line 500, 510, 520, 520B, 550, 551, 560B, 560S, 590, Turin, Turin B, Napoli, 10-20-20B-30-30B, Tour 10-20-30, 40-40B-50-50B serie
------------------	--

The identified product described above is in conformity with:		
The relevant EU harmonized regulations:		
DIR 2009/125/EF		
REG (EU) 2015/1185		
REG (EU) 2015/1186		
REG (EU) 2017/1369		
REG (EU) 305/2011		
The relevant harmonized standards		
EN 13240:2001/A2:2004		
CEN/TS 15883:2010		

Characteristics when operating with the preferred fuel only		
Heat output		
Item	Symbol	Value/Unit
Nominal heat output	P_{nom}	6,1 kW
Minimum heat output	P_{min}	
Useful efficiency (NCV as received)		
Useful efficiency at nominal heat output	$\eta_{th, nom}$	82%
Useful efficiency at minimum heat output	$\eta_{th, min}$	
Auxiliary electricity consumption		
At nominal heat output	el_{max}	- kW
At minimum heat output	el_{min}	- kW
In standby mode	el_{SB}	- kW

Type of heat output/room temperature control	
single stage heat output, no room temperature control	Yes
two or more manual stages, no room temperature control	No
with electronic room temperature contro	No
with electronic room temperature control	No
with electronic room temperature control plus day timer	No
with electronic room temperature control plus week timer	No

Other control options	
room temperature control, with presence detection	No
room temperature control, with open window detection	No
with distance control option	No

Notified body relevant to the assessment and verification of constancy of performance		
Danish Technological Institute, DK-8000 Aarhus No. 1235. Report no. 300-ELAB-2354-EN		

Fuel	Preferred fuel	Other suitable fuel
Wood logs with moisture content $\leq 25\%$	Yes	No
Compressed wood with moisture content $< 12\%$	No	No
Other woody biomass	No	No
Non-woody biomass	No	No
Anthracite and dry steam coal	No	No
Hard coke	No	No
Low temperature coke	No	No
Bituminous coal	No	No
Lignite briquettes	No	No
Peat briquettes	No	No
Blended fossil fuel briquettes	No	No
Blended biomass and fossil fuel briquettes	No	No
Other blend of biomass and solid fuel	No	No

Emissions at nominal heat output	η_s %	mg/Nm ³ (13 % O ₂)			
		PM	OGC	CO	NO _x
		≥ 65	≤ 40	≤ 120	≤ 1500
72	16	50	558	90	

Technical documentation	
Indirect heating functionality:	No
Direct heat output:	6,1 kW
Energy Efficiency Index (EEI):	EEI 109
Fluegas temperature at nominal heat output	T 243°C
Energy efficiency class	

Safty	
Reaction to fire	A1
Test of fire safety in connection with the burning of wood	Approved
Distance to combustible materials Rear. Without insulation / with insulation Sides distance to combustible materials Furniture distance	Minimum distances in mm 150 350 1000

Signed on behalf the manufacturer of 07.02.2022

The chimney sweep's signature Date _____

Heta A/s
JUPITERVEJ 22 - DK-7620 LEMVIG
TLF. +45 9663 0600 - FAX +45 9663 0616
Martin Bach

Signature _____

