

# NÁVOD K OBSLUZE A INSTALACI

## ŘADA SCAN-LINE 900



[www.heta.dk](http://www.heta.dk) [www.hede.cz](http://www.hede.cz)



CZ

DANISH DESIGN . DANISH QUALITY . DANISH PRODUCTION

Gratulujeme k vašim novým kamnům na dřevo a věříme, že budete s novými kamny Heta více než spokojeni. Zvláště pokud budete dodržovat následující rady a pokyny.

## Obsah návodu k obsluze

Před instalací .....	3-4
1. Instrukce pro obsluhu .....	5
1.1 Před prvním použitím .....	5
1.2 První zapálení.....	5
1.3 Regulace proudění vzduchu.....	5
1.4 Zapálení kamen.....	5
1.5 Přikládání .....	5
1.6 Vysypávání popela.....	6
1.7 Regulace hoření .....	7
1.8 Nebezpečí výbuchu .....	7
1.9 Podmínky tahu v komíně .....	7
1.10 Palivo .....	8
1.11 Provozní problémy .....	9
1.12 Požár komína.....	9
1.13 Údržba .....	9
1.14 Čištění skla.....	9
1.15 Čištění trouby.....	9
1.16 Odstraňování problémů .....	10
1.17 Schéma údržby .....	11
1.18 Záruka.....	11
1.19 Mazání pohyblivých částí kamen grafitovým sprejem .....	12
1.20 Výměna/čištění vermikulitové vyzdívky po čištění komína Řada Scan-Line 900 .....	13
1.21 Výměna/čištění vermikulitové vyzdívky po čištění komína Scan-Line 900 boční prosklení .....	14
1.22 Tabulka údajů o kamnech EN 13240 .....	15
1.21 Náhradní díly .....	16
2. Montážní instrukce.....	21

### Heta A/S

Jupitervej 22,  
DK-7620 Lemvig  
Phone: +45 9663 0600  
E-mail: heta@heta.dk

Copyright © 2014  
Heta is a registered  
trademark of Heta A/S

Printed in Denmark  
Subject to printing errors  
and changes.

01.02.2023  
0037-1545 Version 2,5

# PŘED INSTALACÍ

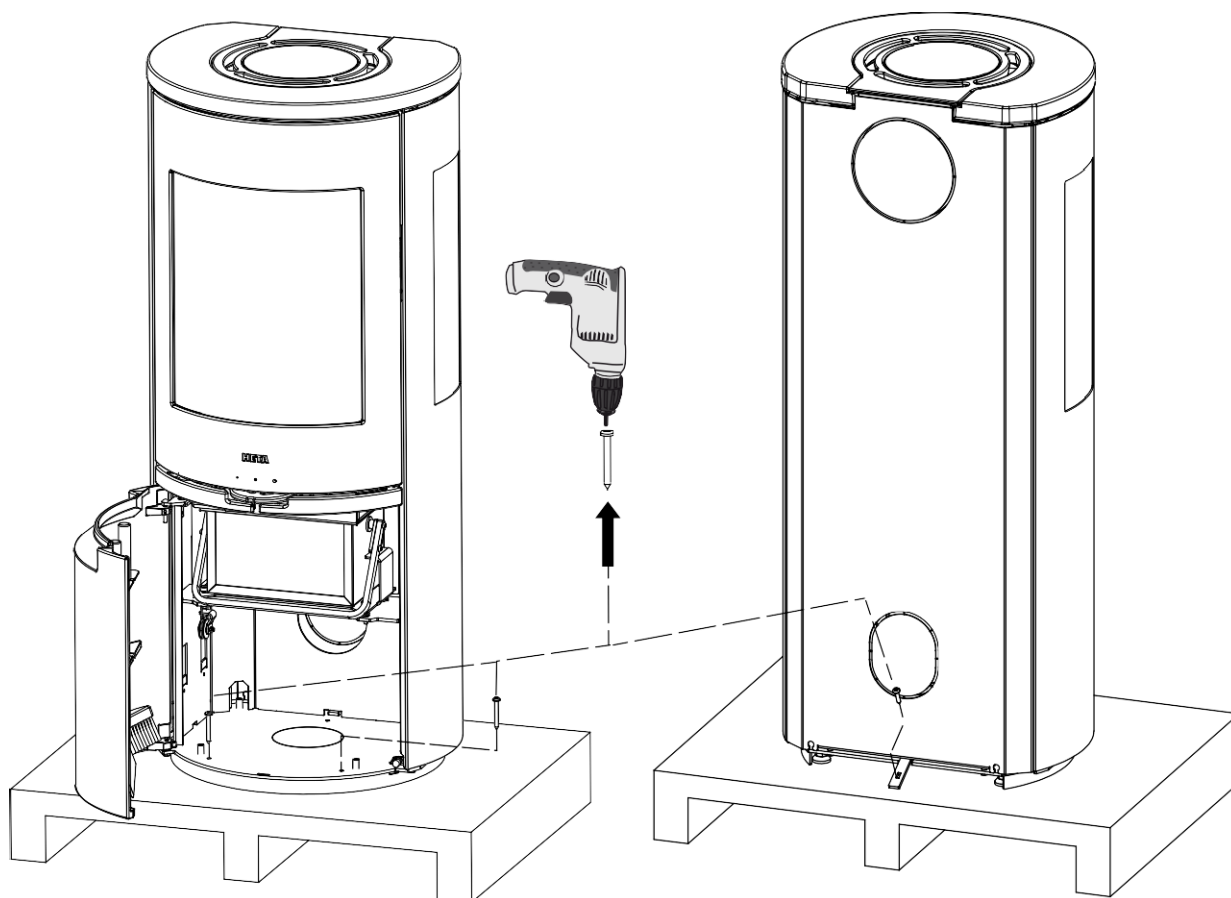
Krbová kamna Heta jsou kvalitní výrobky, proto je velmi důležitý váš první dojem! Máme dobrou logistickou síť, která přepravuje produkty Heta s velkou péčí o naše prodejce. Při přepravě nebo manipulaci však může dojít k poškození často těžkých kamen. Je důležité, abyste po obdržení výrobek Heta kompletně zkontrolovali a případné poškození nebo závady nahlásili svému prodejci.

Obal musí být zlikvidován následovně:


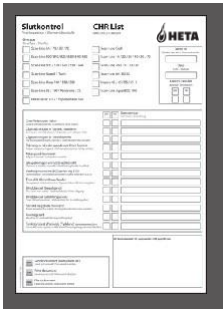


Dřevo je neošetřené a může hořet v kamnech.

Plasty a lepenky můžete odevzdat v místním recyklačním středisku.

## Rozbalení kamen



# S novými kamny na dřevo byste měli najít:

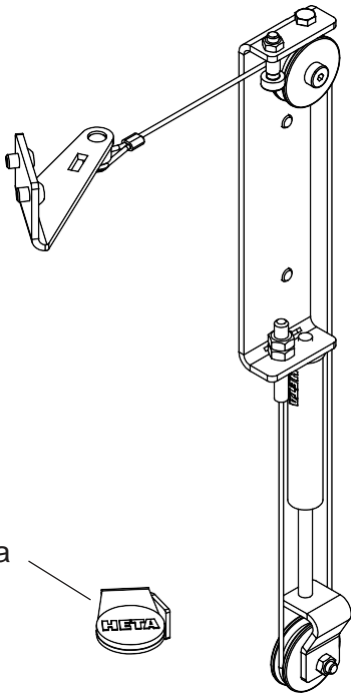
<p>Provozní / instalační manuál</p>		<p>Q.C. check (výstupní kontrola)</p>	
<p>Heta rukavice 0023-9002</p>		<p>Set náradí</p>	
<p>Výrobní štítek</p>		<p>Grafitový sprej na mazání 0027-0130</p>	

Ostatní příslušenství není součástí balení.


Doplňěk

Kompletní samouzavírací mechanismus

Nr. 6000-012419



Držák na dveřní zarážku



Zakoupený díl pro HAC (automatická regulace) pro zadní připojení externího vzduchu.

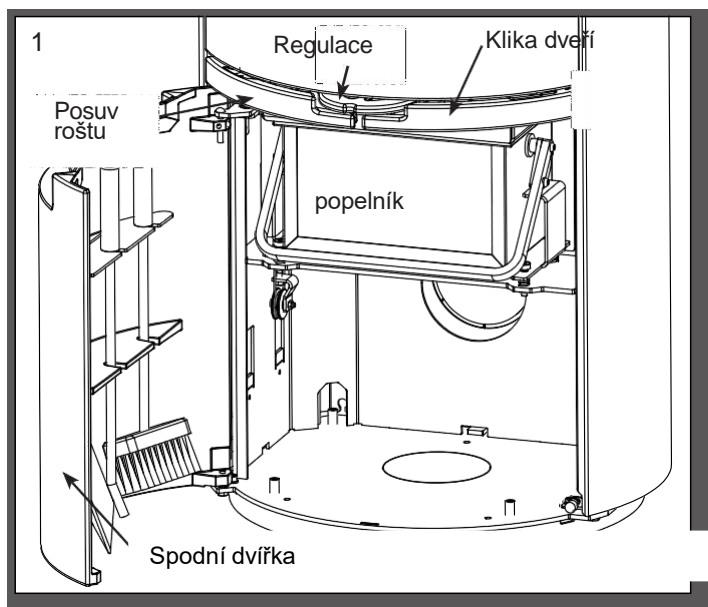


Nr. 0050-0521

# 1. NÁVOD K OBSLUZE

## 1.1 Před prvním použitím

Před použitím krbových kamen se ujistěte, že jsou splněny požadované podmínky instalace. Viz strana 21.

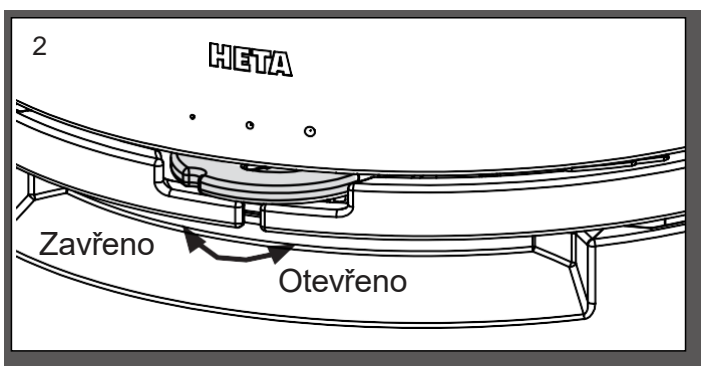


## 1.2 První zatopení

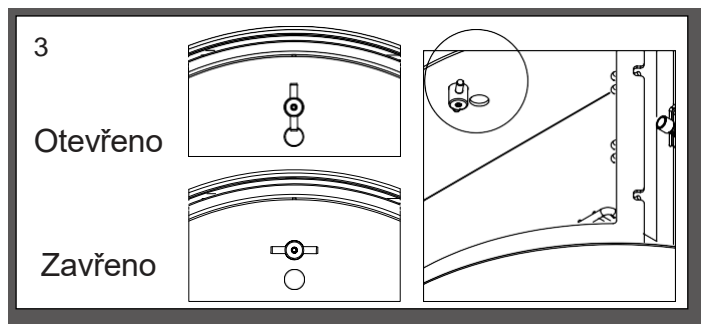
Barva na kamna je z výroby plně vytvrzená, ale přesto se může objevit drobný nepříjemný zápach.

## 1.3 Regulace proudění vzduchu

Spalovací vzduch u kamen se reguluje pomocí šoupáku pod topeništěm. Viz Obr. 2.



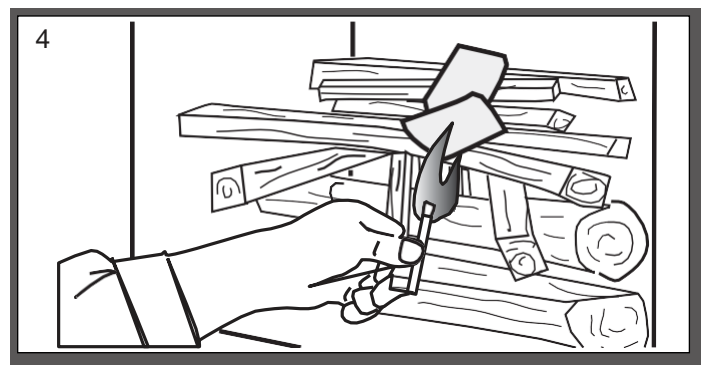
Spuštění/Zapálení  
Naskenujte kód a vyberte jazyk.



před zapálením je velmi důležité, aby byl průduch v pečící troubě uzavřen. Viz Obr. 3.

## 1.4 Zapálení Kamen

Na dno položte dva kusy dřeva. Naskládejte třísky vzdušně ve vrstvách jako hranici. Nahoru dejte podpalovač (svítek, kostičku), nyní jste připraveni zapálit palivo. Plameny musí působit shora dolů.



**V kamnech na dřevo je přísně zakázáno používat kapalinu do zapalovačů, oleje nebo jakákoli kapalná paliva a podpalovače.**

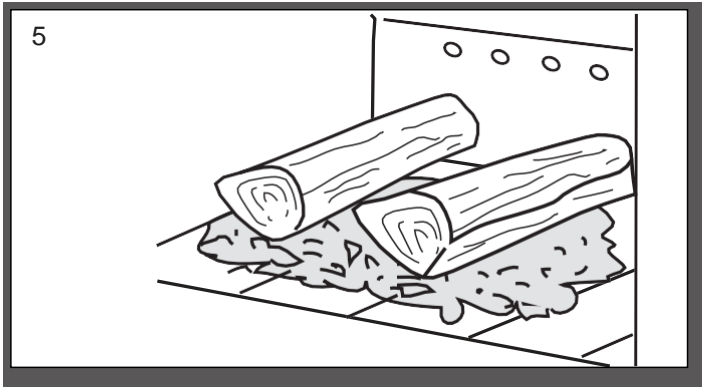
Zcela otevřete spalovací vzduch a nechte dvířka pootevřená (cca 1 cm otevřená). Po založení ohně a zahřátí komína (cca po 3-5 minutách) zavřete dvířka a regulujte vzduch do provozní polohy. Doporučujeme veškeré první palivo spalovat při plně otevřeném spalovacím vzduchu v provozní poloze. Tím je zajištěno důkladné prohřátí kamen a komína.

## 1.5 Příkládání

Příkládání paliva do kamen by se mělo provádět, dokud je ještě dobrá vrstva žhavých uhlíků. Při prvním použití kamen byste měli dobře vyvětrat.

Žhnucí uhlíky rozložte na rošt, většinou směrem k přední části kamen. Umístěte palivové dřevo o hmotnosti 1,52 kg (řada Scan-Line 900) a 1,71 kg (řada Scan-Line 900 Boční okna) na horní část uhlíků v jedné vrstvě, kolmo k otvoru komory.

Viz Obr. 5.



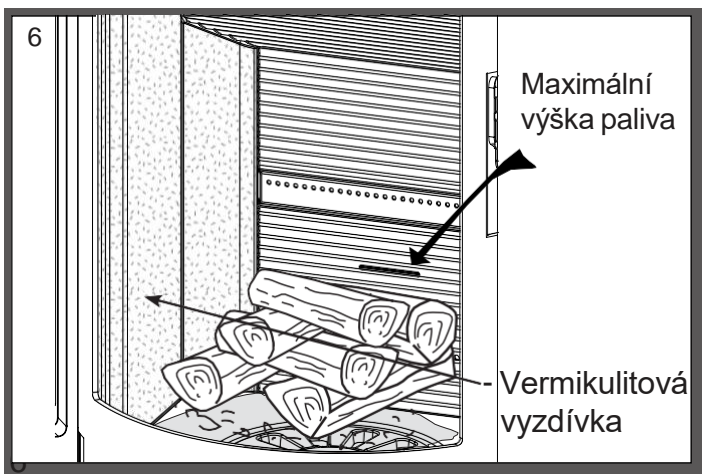
Nyní zcela otevřete spalovací vzduch. Pokud kamna a/nebo komín příliš vychladnou, může být nutné mít pootevřená dvířka. Dřevo se pak během velmi krátké doby vznítí (obvykle 1 až 3 minuty). Jakmile je palivo zapáleno. Zavřete dvířka a regulujte vzduch zpět na provozní hodnotu. Když je oheň dobře založen, můžete nyní regulovat provozní vzduch na požadovanou úroveň spalování.

Jmenovitý výkon SL 900 - 6,8 kW, SL 900 Boční prosklení - 6,6 kW odpovídá intervalu hoření cca. po 50 minutách:

Typ kamen	Otevřený přívod spalovacího vzduchu %	Množství dřeva kg.
Scan-Line 900	31	1,52
Scan-Line 900 Boční prosklení	40	1,71



**Během provozu musí být dvířka zavřená.**



Při doplňování paliva dbejte na to, aby dřevo nebylo příliš blízko u sebe, způsobí to horší spalování, menší výdej tepla a nižší účinnost.



**Při přikládání dávejte pozor, abyste palivo vkládali do spalovací komory šetrně (použijte přiloženou rukavici). Pokud tak neučiníte, riskujete prasknutí nebo rozbití vermikulitu (vyzdívky).**

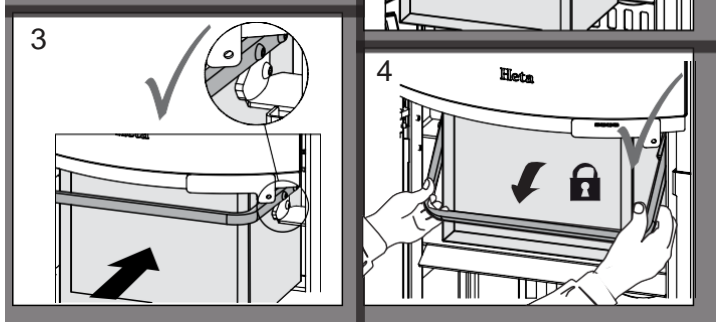
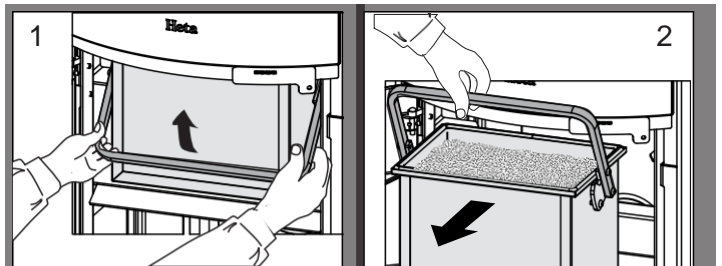
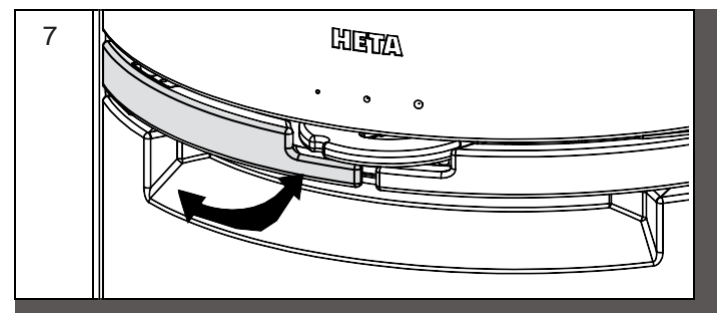
Pokud je v komíně snížený tah, doporučujeme při přikládání otevřít okno. To zajistí lepší větrání místnosti a více kyslíku pro spalování.

## 1.6 Vysypávání popela

Pomocí páky posuvu roštu se otáčí tam a zpět, takže popel propadá otvory do popelníku, viz obr. 7. Na dně spalovací komory je výhodné ponechat vrstvu popela jako izolaci.



**Budte opatrní při vyprazdňování popela. Uhlíky mohou zůstat žhavé po dlouhou dobu. Nikdy nevysypávejte popel do hořlavé nádoby.**



**Popelník musí být zajištěn a po usazení se nesmí pohnout.**



**Nezapalujte kamna, pokud není popelník na svém místě.**

**Při nedodržení zaniká záruka.**

## 1.7 Regulace hoření

Kamna jsou schválena pro přerušovaný provoz. Nikdy neztlumte vzduch natolik, aby ze dřeva nešlehaly plameny. Počkejte, dokud plameny neuhasnou a dřevo se promění ve žhnoucí dřevěné uhlíky.

Potřebujete-li menší výdej tepla, dosáhnete toho menší dávkou paliva a případně snížením přívodu vzduchu. Během hoření se přívod vzduchu nesmí zcela uzavřít.

Uvědomte si, že kamna přirozeně vytváří saze, pokud je přívod vzduch příliš nízký. To není dobré pro životní prostředí. Hrozí i riziko zanesení skla, komínu a celé spalinové cesty.

Kombinací výše uvedeného a případně spalováním vlhkého dřeva může vést k vysokému podílu sazí, které se stanou lepkavými. To může způsobit i odtržení těsnění na dvířkách při otevírání dvířek po vychladnutí.



**Nikdy nepoužívejte kamna, pokud je těsnění uvolněné.**

## 1.8 Výbuch!!!



**Je velmi důležité nikdy neopouštět kamna po spuštění nebo doplnění paliva, před zahořením ohně. (Obvykle 1/2-1 minuty)**

Pokud jsou kamna naplněna příliš velkým množstvím dřeva a přívod vzduchu je příliš uzavřený, může dojít k výbuchu, protože se uvolňuje velké množství plynu, který se vznítí.

## Varování!



**V blízkosti kamen je vždy třeba dbát zvýšené opatrnosti, protože se při používání velmi zahřívají. (Přesahuje 90 °C).**

Děti by se měly vyhýbat kontaktu s kamny.

Pokud máte malé děti, použijte ohrádku.

Neumisťujte hořlavé předměty, jako jsou sušáky, nábytek, závěsy apod. příliš blízko kamen.

## 1.9 Podmínky tahu komína

Špatný tah nedovolí, aby kamna hořela, jak by měla. Na skle se mohou tvořit saze, vyžaduje častější čištění komína, při otevřených dvířkách může unikat kouř a má nízkou efektivitu hoření paliva. Vede to ke zbytečnému znečišťování životního prostředí.

Dobry tah umožní kamnům dosáhnout optimálního spalování a nejvyšší možné účinnosti. Kamna na dřevo Heta jsou konstruována tak, aby sama o sobě poskytovala optimální směs spalovacího vzduchu. To poskytuje vysokou účinnost/teplo, čisté sklo a nízký dopad na životní prostředí.

Minimální tah komína: 10 PA pro řadu Scan-Line 900 a 12 PA pro řadu Scan-Line 900 Boční prosklení. Je to tah, na kterém jsou kamna testována a schválena. Minimální tah je nezbytný pro zajištění čistého hoření, krásného obrazu plamene a také pro dosažení jmenovité účinnosti.

Při prudkém otevření dveří nebo při nedostatečném přívodu vzduchu do místnosti např. hrozí nebezpečí úniku kouře do místnosti, nebo pokud se používá odsávací ventilátor.

### Jmenovitá teplota spalin:

251° Scan-Line 900, rozmezí 20°C.

265° Scan-Line 900 boční prosklení, rozmezí 20°C.

### Řada Scan-Line 900:

Průtok spalin je: 5,0 g/sec.

Odpovídá 18 m<sup>3</sup> / hod spalovacího vzduchu při spalování 1,52 kg dřeva.

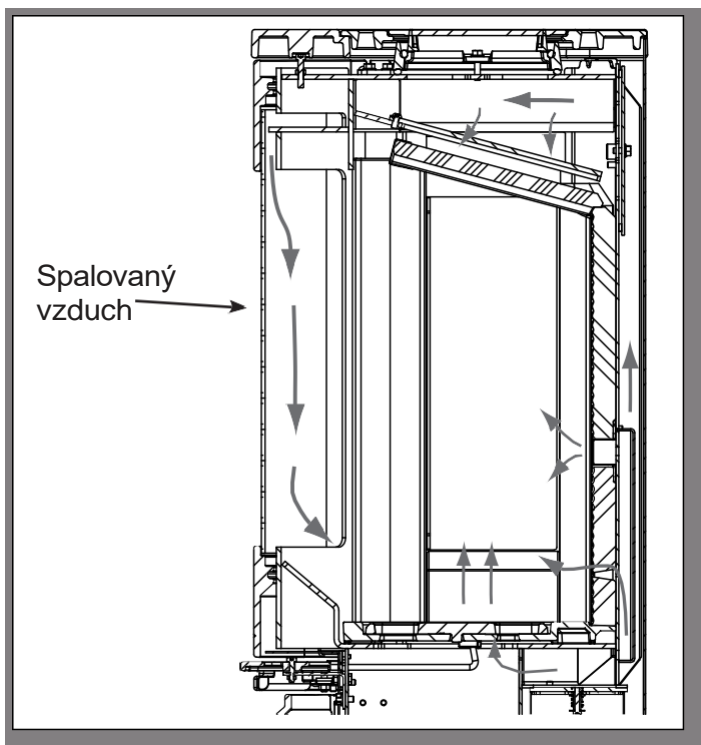
### Řada boční prosklení Scan-Line 900:

Průtok spalin je: 5,1 g/sec. Odpovídá 18,4 m<sup>3</sup> / hod spalovacího vzduchu při spalování 1,71 kg dřeva.

Výška a průměr komína, stejně jako teplotní rozdíl mezi teplotou spalin a venkovní teplotou vytváří tah komína. Izolace komína je proto důležitá, protože nová účinná kamna vytvářejí nižší teploty spalin. Vítr a povětrnostní podmínky také ovlivňují tah, v některých případech může být nevýhodný směr větru, v kombinaci s polohou komína může způsobit záporný tah (profukuje komínem), což způsobuje únik kouře z kamen.

Před použitím, po dlouhé době nečinnosti,

zkontrolujte, zda je komín volný, zda není ucpaný. (usazování sazí, ptačí hnízda, listí atd.)



### Snížený tah může nastat, když:

- Teplotní rozdíl mezi teplotou spalin a venkovní teplotou je příliš malý, např. špatně izolovaný komín
- Příliš krátký komín, nebo ucpaný komín
- Venkovní teplota je vysoká a vnitřní teplota nízká např. v létě
- Přisávání falešného tahu do komína
- Vzduchotěsný dům (chybějící přívod spalovacího vzduchu)
- Špatně umístěný komín pro okolí, např. hřeben a stromy mohou způsobit turbulence

### Dobrý tah nastane, když:

- Rozdíl teplot v komíně (teplejší) a venkovní teplotě (chladnější)
- Je jasné počasí
- Komín má správnou výšku min 4 metry nad kamny a mimo hřeben střechy

## 1.10 Palivo

Vaše nová kamna jsou schválena normou EN pro spalování dřevním palivem. V kamnech proto musíte spalovat pouze čisté a suché dřevo. Nikdy nepoužívejte kamna ke spalování naplaveného dřeva, protože může obsahovat velké množství soli, která může poškodit kamna i komín. Stejně tak nesmíte v kamnech topit odpadky, dřevem s nátěrem, dřevotřískou, tyto materiály mohou uvolňovat jedovaté výpary.

Správné spalování s použitím dostatečně suchého dřeva poskytuje optimální tepelný výkon a maximální účinnost. Správná teplota zároveň zabraňuje škodám na životním prostředí v podobě emisí kouře a snižuje riziko požárů komínů.

Pokud je dřevo vlhké a nedostatečně proleželé, velká část energie v palivu se spotřebuje na odpaření vody a to vše zmizí komínem. Proto je důležité používat suché, dobře vyztřelé dřevo, např. dřevo s obsahem vlhkosti nižší než 20 %. Toho dosáhnete uskladněním dřeva po dobu 1–2 let před použitím.

Kusy palivového dřeva o průměru větším než 10 cm by měly být před uložením naštipány. Kusy palivového dřeva by měly mít vhodnou délku (cca 20 cm), aby mohly ležet na žhavých uhlících.

Pokud skladujete dřevo venku, je nejlepší ho zakrýt.

## Příklady hodnot paliva

pro různá dřeva a jejich typické hustoty na metr krychlový, specifikované pro 100% dřevo s vlhkostí 18%.

Dřevo	kg/m <sup>3</sup>	Dřevo	kg/m <sup>3</sup>
Buk	710	Vrba	560
Dub	700	Olše	540
Jasan	700	Borovic.lesní	520
Jilm	690	Modřín	520
Javor	660	Lípa	510
Bříza	620	Smrk	450
Horská borovice	600	Topol	450

Nedoporučuje se používat dřeva obsahující olej, jako je teka (týk) a mahagon, protože to může způsobit poškození skla.

## Výhřevnost dřeva

Všechna dřeva mají téměř stejnou výhřevnost na kg, což je asi 5,27 kW/hod pro absolutně suché dřevo. Dřevo s vlhkostí 18% má účinnost cca 4,18 kW/hod na kg.

## Uvolňování CO<sub>2</sub>

Při spalování 1000 litrů topného oleje tvoří 3,171 tun CO<sub>2</sub>. Protože dřevo je CO<sub>2</sub> neutrální zdroj tepla/energie, ušetříte životnímu prostředí asi 1,3 kg CO<sub>2</sub> pokaždé, když použijete 1 kg normálního dřeva.



## 1.11 Provozní problémy

Komín je nutné vymetat minimálně jednou ročně, doporučujeme využít registrovaného kominíka, který komín zkontroluje a opravdu vymete.

V případě kouře nebo zapáchajících výparů musíte nejprve zkontrolovat, zda není ucpaný komín.

Komín musí samozřejmě vždy poskytovat minimální tah nutný k tomu, aby bylo možné oheň regulovat. Vezměte prosím na vědomí, že tah komína je závislý na povětrnostních podmínkách. Při silném větru může být tah tak silný, že může být nutné namontovat do spalinového potrubí klapku pro regulaci tahu.

Při čištění komínu mohou saze a jiné usazeniny spadnout na deflektor, vyjměte jej a vyčistěte. V případech, kdy dřevo hoří příliš rychle, může to být způsobeno nadměrným tahem komína. Měli byste také zkontrolovat, zda je těsnění dvířek a těsnění popelníku neporušené a správně sedí. Pokud kamna generují příliš málo tepla, může to být způsobeno tím, že topíte mokřím dřevem. V tomto případě se velká část topné energie spotřebuje na sušení dřeva, což má za následek nízkou účinnost, potenciálně poškození vermikulitu a zvýšené riziko usazování sazí v komíně.

## 1.12 Požár komína

V případě požáru komína, který je často důsledkem nesprávné obsluhy/údržby nebo dlouhodobého používání vlhkého dřeva, úplně zavřete dvířka a přívod vzduchu, pomůžete to zpomalit/udusit oheň.

Zavolejte hasiče. Kamna a komín musí být před dalším použitím zkontrolovány.

## 1.13 Údržba

Povrch kamen je ošetřen žáruvzdorným nátěrem. Kamna by se měla čistit suchým hadříkem.

## 1.14 Čištění skla

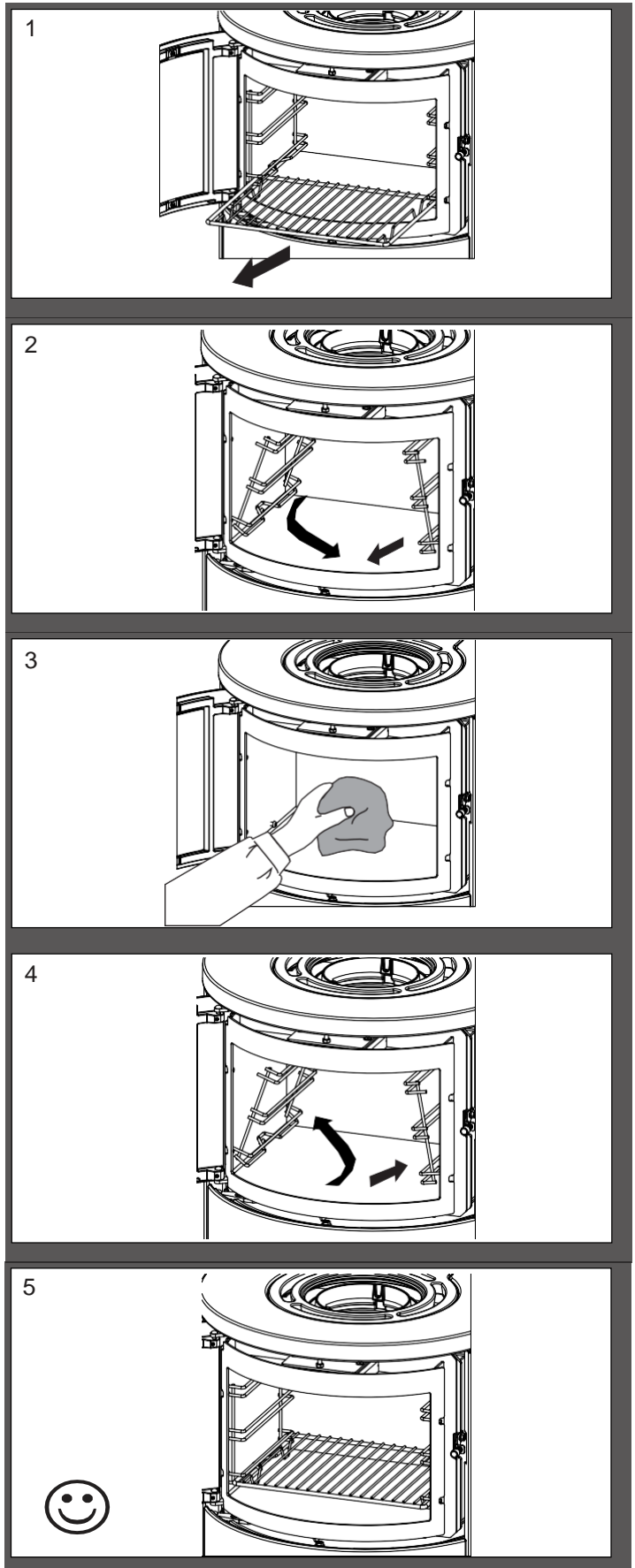
Nesprávné vypálení, například pomocí mokřeho dřeva, může mít za následek pokrytí průzoru sazemi. Tyto saze lze snadno a účinně odstranit pomocí patentovaného čističe Heta na sklo krbových kamen.

Nikdy neaplikujte sprej přímo na sklo.



## 1.15 Čištění trouby

Vyjměte a vyčistěte pečicí rošty a kolejnice. Trouba by se měla čistit jemným čisticím prostředkem na trouby. Viz Obr. 1-5.



## 1.16 Tabulka řešení problémů - platí pro všechny typy kamen

Chyba	Příčina	Odstraňování problémů	Řešení
Problémy se zapálením. Když jsou kamna studená, kouř proniká do místnosti. Po zahřátí spalovací komory kamna dobře hoří.	Nedostatečný tah komína. Komín má dostatečný tah, jen když je zahřátý.	Pomocí zapalovače můžete vyzkoušet, zda je plamen vtažen do spalovací komory.	Opravte nebo vyčistěte komín.
Kamna po fázi zahřátí špatně hoří a sklo se špiní od sazí.	Ucpaná spalinová cesta (kouřovod / komín)	Pravidelně kontrolujte kouřovod, protože problém nastává pomalu.	Pravidelně čistěte a omezte použití vodorovných kouřovodů. Nepoužívejte dřevo, které vytváří velké množství popela nebo je vlhké.
Pokud kamna po rozhoření špatně hoří a sklo se pomalu špiní od sazí.	Nedostatečný tah komína.	Závada většinou nastává již při zapálení. Změňte tah komína.	Zlepšíte tah komína.
	Nedostatečný přívod vzduchu.	Zkontrolujte přívod vzduchu.	Přečtěte si návod k obsluze a použijte všechny uživatele.
	Vlhké dřevo.	Používejte čisté, suché dřevo s maximální vlhkostí 20 %.	Palivové dřevo by mělo být po naštipání ideálně vysušeno alespoň jeden rok.
	Kusy palivového dřeva jsou příliš velké.	Optimální rozměr – viz sekce palivové dřevo, max. průměr 10 cm.	Použijte menší kusy palivového dřeva.
	Nedostatečný přívod vzduchu do místnosti (dígestoř, rekuperace, těsná okna atd.)	Zajistěte dostatečný přívod čerstvého vzduchu, otevřete okno, zkontrolujte přívod externího přívodu vzduchu.	V závislosti na příčině je třeba otevřít okna nebo vyčistit připojení externího přívodu vzduchu.
Vermikulit ve spalovací komoře se velmi opotřebovává.	Dřevo a spaliny opotřebovávají vermikulit.	Zjistěte, zda je opotřebení normální.	Běžné opotřebení a drobné praskliny nemají žádný význam. Díl by měl být vyměněn, když je vidět ocel spalovací komory
Příliš rychlé spalování.	Příliš velký tah komína.	Chcete-li to vyzkoušet, můžete otevřít čisticí dvířka komínu, ale nezapomeňte je znovu zavřít.	Změňte tah komína a v případě potřeby nainstalujte do kouřovodu klapku.
	Těsnění dvířek nebo popelníku je vadné.	Za studena zavřete do dvířek papír – těsnění by mělo papír jemně držet na místě, aby nešel vytáhnout. Běžné opotřebení.	Vyměňte těsnění.
Vermikulit ve spalovací komoře je prasklý.	Nárazy při přikládání palivového dříví.	Běžné opotřebení.	Trhliny mají pouze kosmetický význam. Vyměňte, když je viditelná ocel spalovací komory.
Ocelové povrchy ve spalovací komoře zoxidovaly.	Teplota ve spalovací komoře je příliš vysoká.	Používá se nevhodné palivo (např. uhlí). Zkontrolujte množství použitého palivového dřeva, přečtěte si návod k obsluze.	Pokud jsou na konstrukci kamen jasné praskliny nebo jiné vady, je nutné díly vyměnit.
kamna pískají	Příliš velký tah komína	Chcete-li to vyzkoušet, můžete otevřít čisticí dvířka komínu, ale nezapomeňte je znovu zavřít.	Nainstalujte tlumič (klapku).
Kamna "cinkají"	Obvykle kvůli napětí v kovových deskách.	Obvykle se vyskytuje pouze při zahřívání a ochlazování.	Upravte/seřídte kovové díly konstrukce.
Kamna tikají	Normální roztahování a smršťování v důsledku teplotních změn.	Normální zvuk.	Zajistěte, aby teplota ve spalovací komoře byla pokud možno konstantní.
Kamna vrzají	Teplota ve spalovací komoře je příliš vysoká.	Používejte méně palivového dřeva. Zkontrolujte také těsnění v popelníku/zásuvce.	Viz. návod k obsluze.
Kamna vydávají zápach a kouří se z nich	Barva na povrchu kamen ještě není zcela vytvrzená.	Viz. návod k obsluze týkající se prvního zapálení	Zajistěte dostatečné větrání.
Kondenzace ve spalovací komoře.	Vlhkost v topeništi.	Zkontrolujte stav vermikulitu.	Po zapálení kamen se vlhkost odpaří.
	Vlhké dřevo.	Změřte obsah vlhkosti ve dřevě.	Použijte suché palivové dříví.
Kondenzace z kouřovodu.	Potrubí je příliš dlouhé nebo komín je příliš studený.	Zkontrolujte délku kouřovodu a tepelné ztráty.	Opravte kouřovod, zaizolujte komín.
	Vlhké dřevo	Změřte obsah vlhkosti.	Použijte suché palivové dříví.
Pohyblivé části vrzají.	Díly potřebují promazat.	Podle návodu zjistěte, kde je promazat	Namažte přibaleným grafitovým sprejem.

## 1.17 Schéma údržby

Údržba / Období	Majitel kamen					Kvalifikovaný technik	
	Před zimou	denně	1x týdeně	30 dní	60-90 dní	1. rok	2. rok
Čištění komína (viz. Komín)	C						
Čištění komína a kamen	C				C		
Čištění topeniště kamen	C	VI			C		
Čištění sání spalovacího vzduchu	C				C		
Čištění popelníku	C		VI	C			
Čištění topeniště	C		VI	C			
Kontrola / výměna, těsnění dveří	C/S	VI					C/S
Kontrola / výměna, těsnění skla	C/S	VI					C/S
Kontrola / výměna, těsnění pro popelník	C/S	VI					C/S
Kontrola / výměna těsnění kouřovodu	C/S	VI					C/S
Kontrola / výměna vermikulitu	C/S	VI					C/S
Namažte panty	L	VI			L		
Namažte zámek	L	VI			L		
Namažte popelník	L				L		

C = Čištění

C/S = Kontrola / výměna

L = Namažte grafitovým sprejem

VI = Vizuelní kontrola, případně čištění/výměna/seřízení

## 1.18 Záruka

Kamna na dřevo Heta podléhají přísné kontrole kvality během výroby a před dodáním prodeji. Proto je na tento výrobek poskytována záruka **5 let**, která se vztahuje na výrobní vady, **1 rok** na vady přilnavosti barvy od data nákupu u společnosti Heta a 3 měsíce celkové záruky na těsnění, vermikulit a sklo od data prodeje u prodejce.

Reklamací kamen starších **3 měsíců** posoudí náš tým kvality jednotlivě. Všechny reklamací nahlaste svému prodejci nebo místnímu zástupci společnosti Heta, který obratem kontaktuje společnost Heta, aby reklamací vyřešila. Pro uplatnění reklamací uveďte datum instalace, obrázek stříbrného výrobního štítku, model a popis problému a obrázky.

Záruka se nevztahuje na:

Díly podléhající opotřebení / křehké díly, jako jsou:

- Vermikulitové prvky ve spalovací komoře.
- Sklo, Těsnění
- Litinové dno nebo vytřásací rošt
- Poškození povrchu nebo nátěru v důsledku nadměrné vlhkosti, slanosti nebo jiného agresivního prostředí
- Škody způsobené nesprávným použitím
- Převážné náklady na záruční opravu
- Montáž / demontáž záruční opravy
- Jakákoli druhotná poškození kamen nebo jejich prostředí v důsledku zanedbání počátečního poškození, ať už je toto poškození kryto zárukou výrobce či nikoli.

**Varování!**



**Neodborná instalace, neoprávněné úpravy kamen nebo použití neoriginálních dílů ruší záruku.**

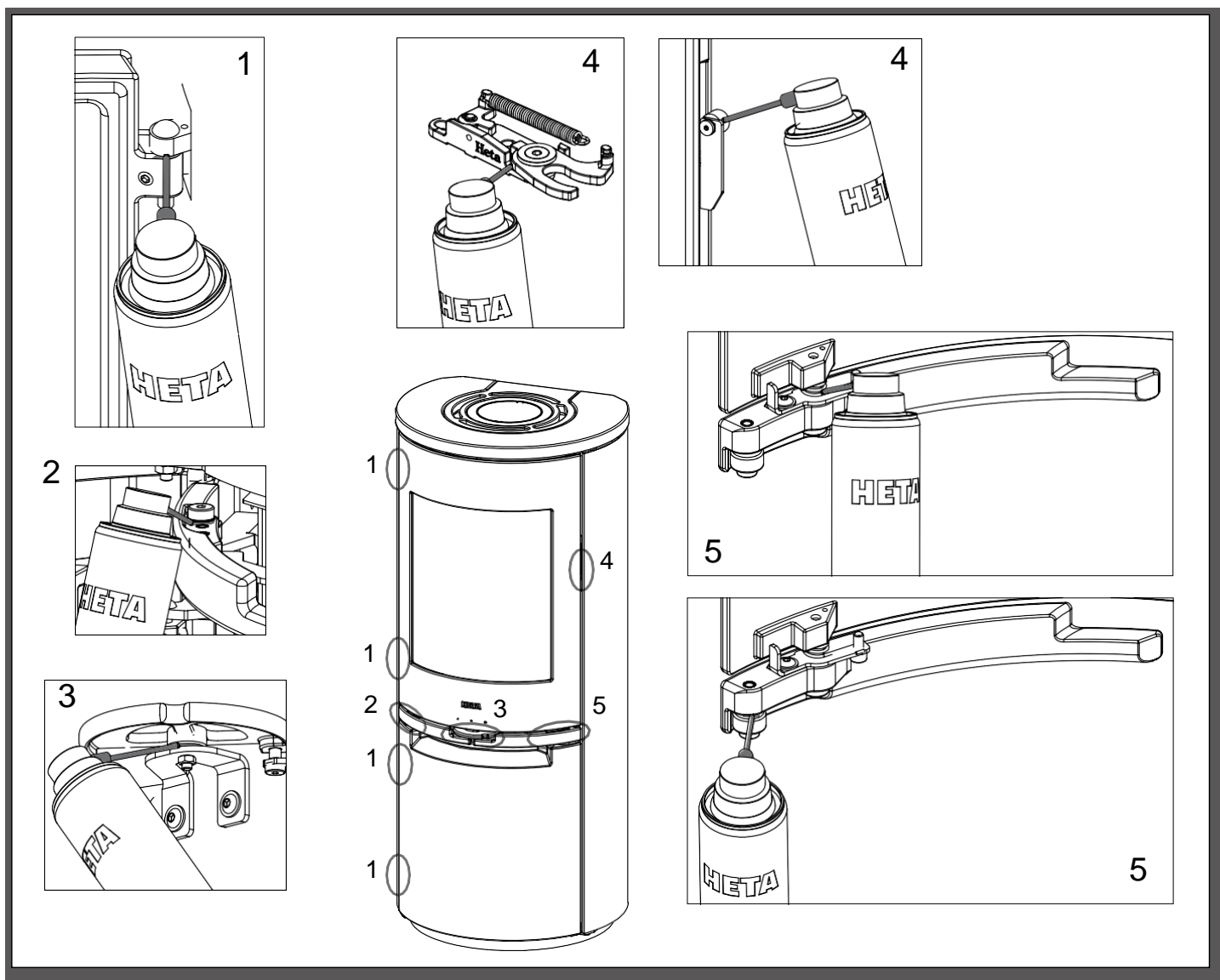
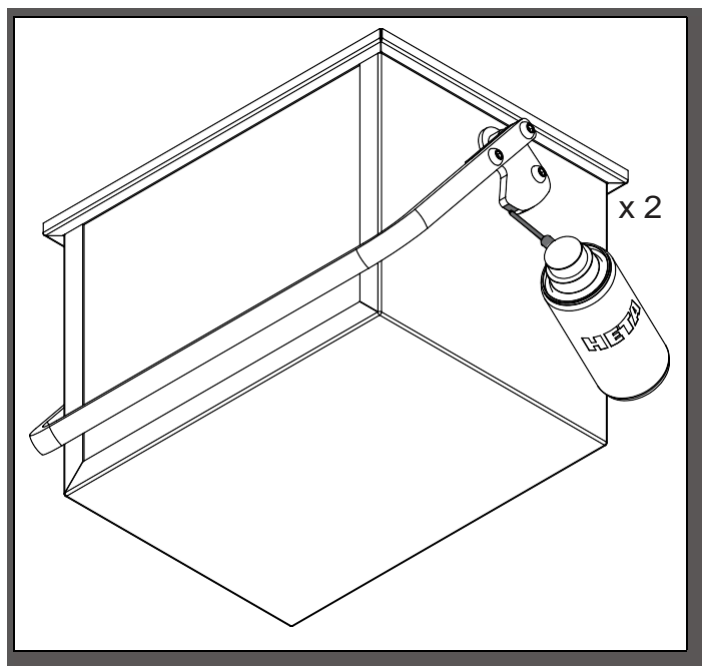
## 1.19 Mazání pohyblivých částí kamen grafitovým sprejem



**Před použitím grafitového spreje byste měli zakrýt viditelné povrchy tak, aby se maziva nanášela pouze na pohyblivé části.**

Grafitový sprej vždy vyzkoušejte na skrytém povrchu, abyste se ujistili, že plechovka funguje tak, jak má.

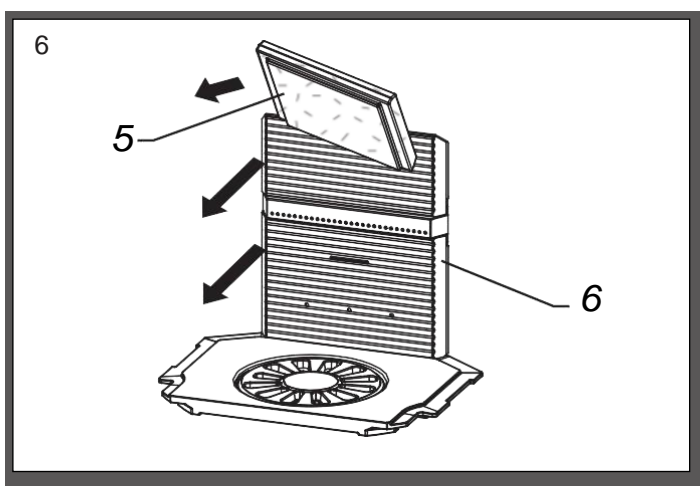
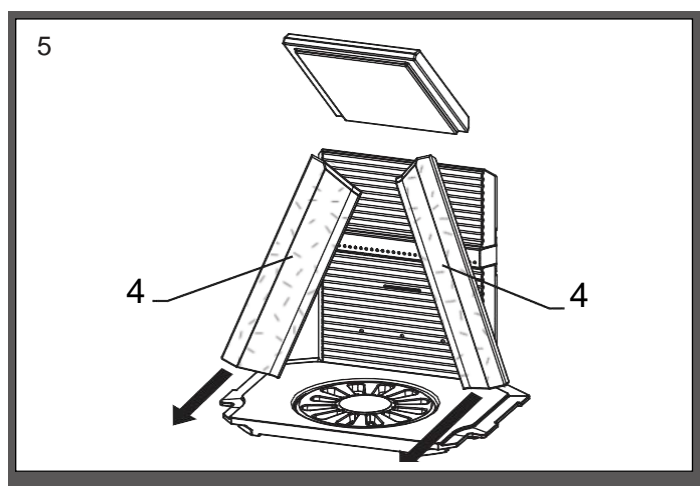
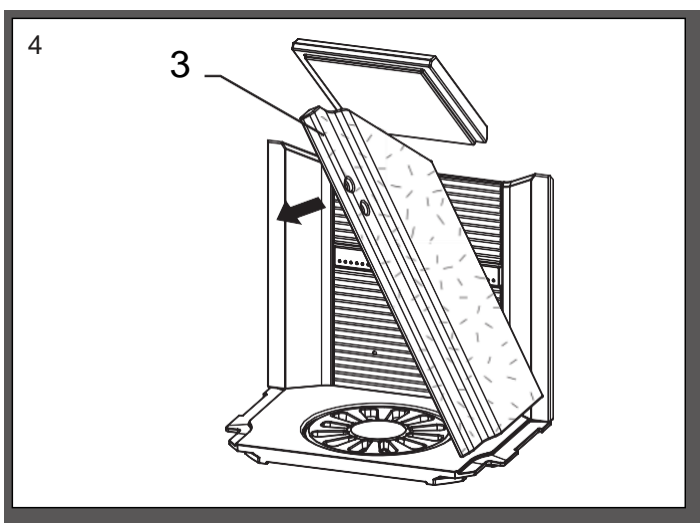
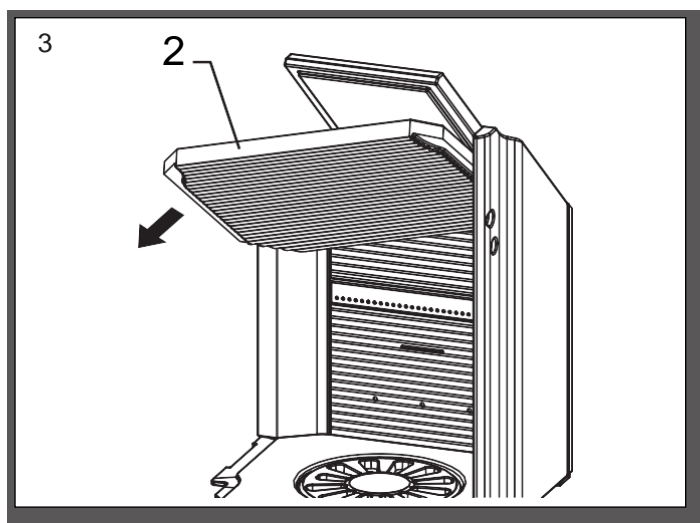
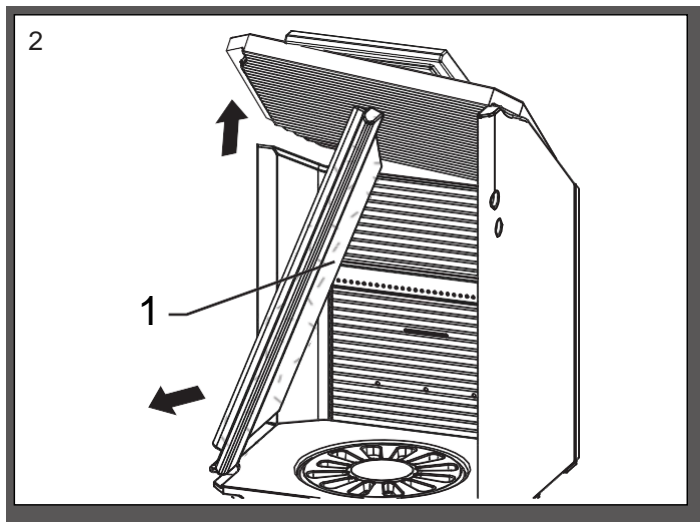
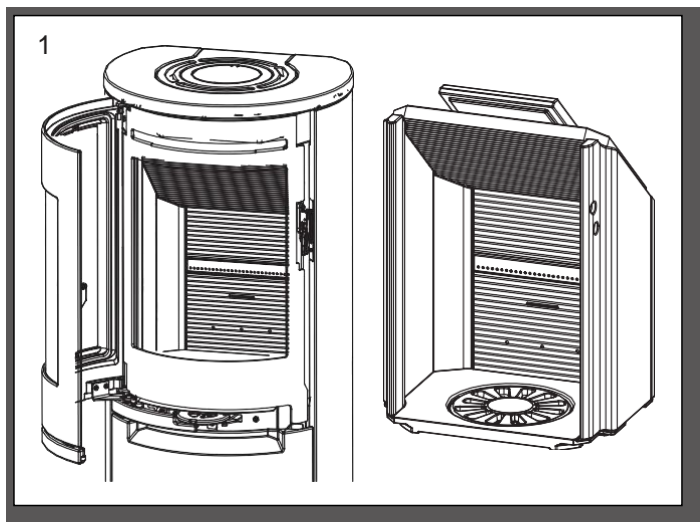
Grafitový sprej by se měl používat pouze na studených kamnech.



## 1.20 Scan-Line řady 900 Čištění po vymetení komína nebo před výměnou vermikulitových desek

Poznámka: může být nutné vyčistit/vysát otvory a vzduchové kanály za zadními deskami.

Pořadí odstraňování vermikulitových desek.



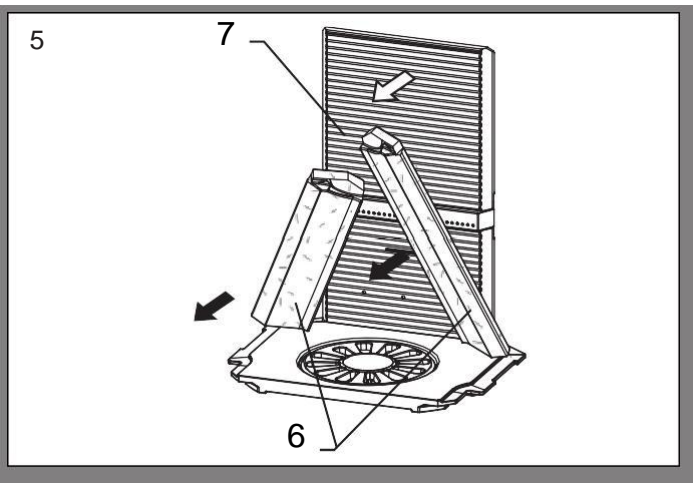
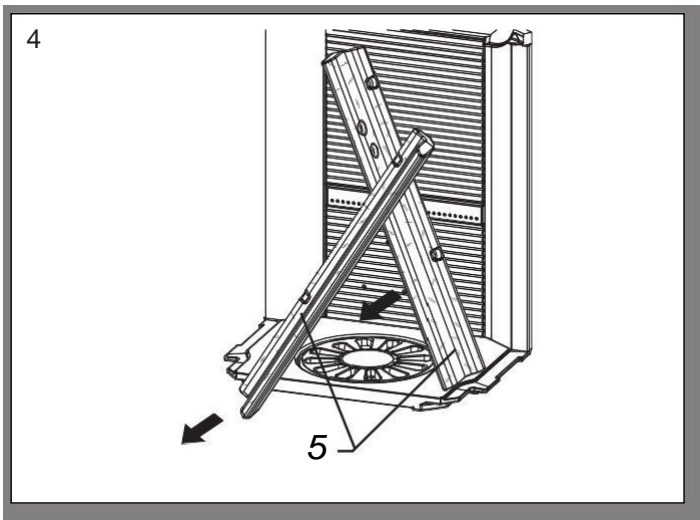
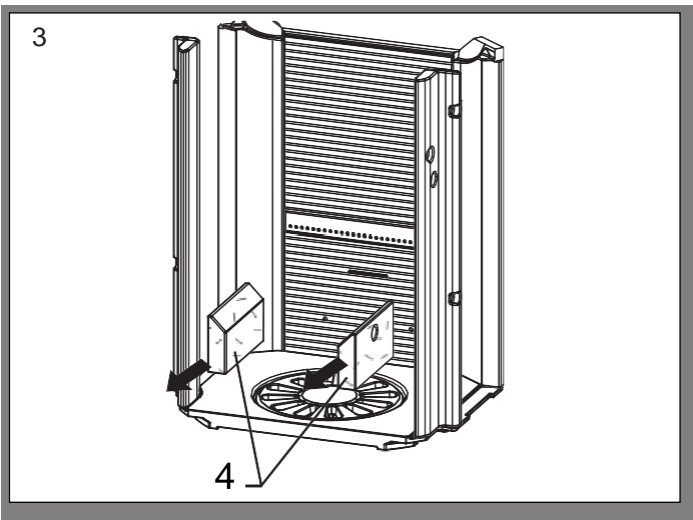
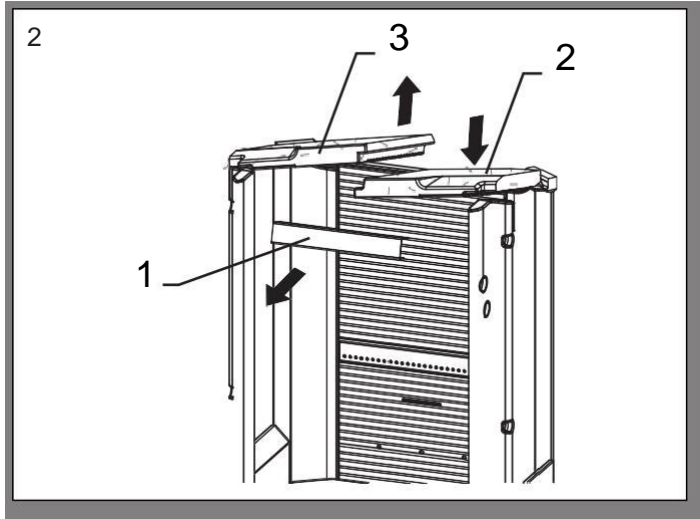
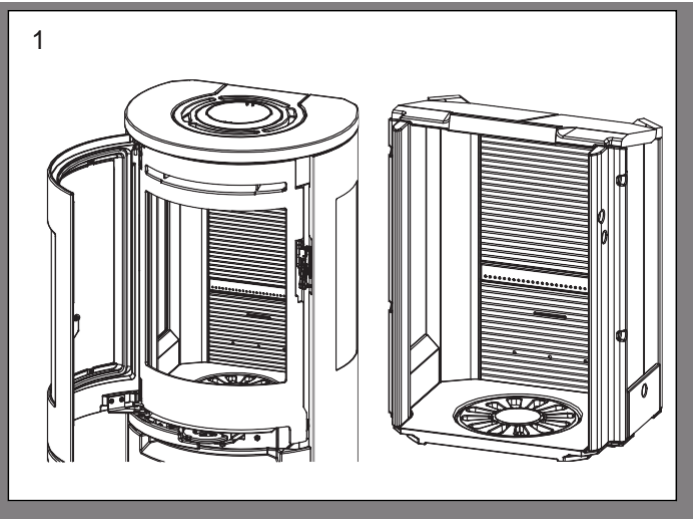
Výměna v opačném pořadí počínaje obr. 6.



## 1.21 Řada Scan-Line 900 Boční prosklení - Čištění po vymetení komína nebo před výměnou vermikulitových desek

Poznámka: může být nutné vyčistit/vysát otvory a vzduchové kanály za zadními deskami.

Pořadí odstraňování vermikulitových desek.



Vyměňte v opačném pořadí počínaje obr. 5.

## 1.22 Tabulka údajů o kamnech v souladu s testováním EN 13240

Testováno jako volně stojící kamna a s neizolovaným kouřovodem

Typ kamen	Jmenovitá teplota spalin při pokojové teplotě 20°C	Kouřovod mm	Přívod Vzduchu mm	Dávka paliva kg	Tah min. mbar	Nominální výkon testu kW	Skutečná účinnost %	Vzdálenost od hořlavých materiálů			Hmotnost kamen kg
								Z boků mm	zadní část kamen bez kouřovodu mm	Od nábytku mm	
Scan-Line 900	251	ø150	ø100	1,52	10	6,8	83	450	150/150	1150	*
Scan-Line 900 Boční prosklení	265	ø150	ø100	1,71	12	6,6	82	400	125/150	900	*

Průměrná teplota v hrdle kouřovodu:

Scan-Line 900 základní provedení 302°C - Scan-Line 900 Boční prosklení 321°C.

Scan-Line 900 B = S troubou

Scan-Line 900 S = akumulární

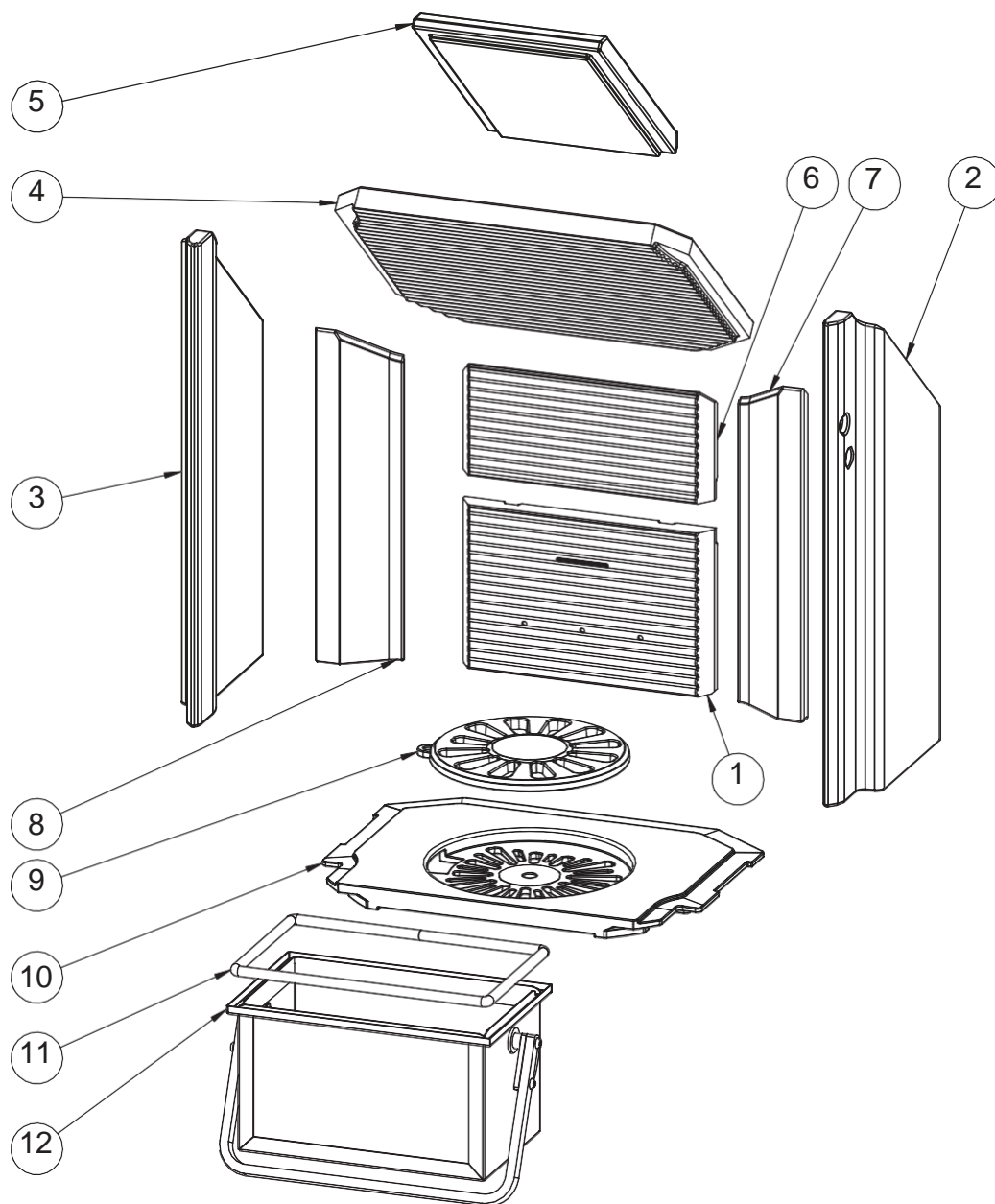
Scan-Line 900 B Boční prosklení = S troubou Scan-Line 900 S Boční prosklení = akumulární

Modely kamen s celoskleněným čelem na dvířkách mají stejnou hmotnost jako modely kamen s běžnými dvířky.

* Scan-Line 900 základní provedení	147 kg
* Scan-Line 900 kompletní obklad	201 kg
* Scan-Line 900 horní kamenná deska	155 kg
* Scan-Line 900 B základní provedení	177 kg
* Scan-Line 900 B kompletní obklad	243 kg
* Scan-Line 900 B horní kamenná deska	186 kg
* Scan-Line 900 S základní provedení	214 kg
* Scan-Line 900 S kompletní obklad	298 kg
* Scan-Line 900 S horní kamenná deska	222 kg
* Scan-Line 900 Boční prosklení základní provedení	147 kg
* Scan-Line 900 Boční prosklení kompletní obklad	186 kg
* Scan-Line 900 Boční prosklení horní kamenná deska	156 kg
* Scan-Line 900 B Boční prosklení základní provedení	177 kg
* Scan-Line 900 B Boční prosklení kompletní obklad	227 kg
* Scan-Line 900 B Boční prosklení horní kamenná deska	186 kg
* Scan-Line 900 S Boční prosklení základní provedení	214 kg
* Scan-Line 900 S Boční prosklení kompletní obklad	264 kg
* Scan-Line 900 S Boční prosklení horní kamenná deska	222 kg

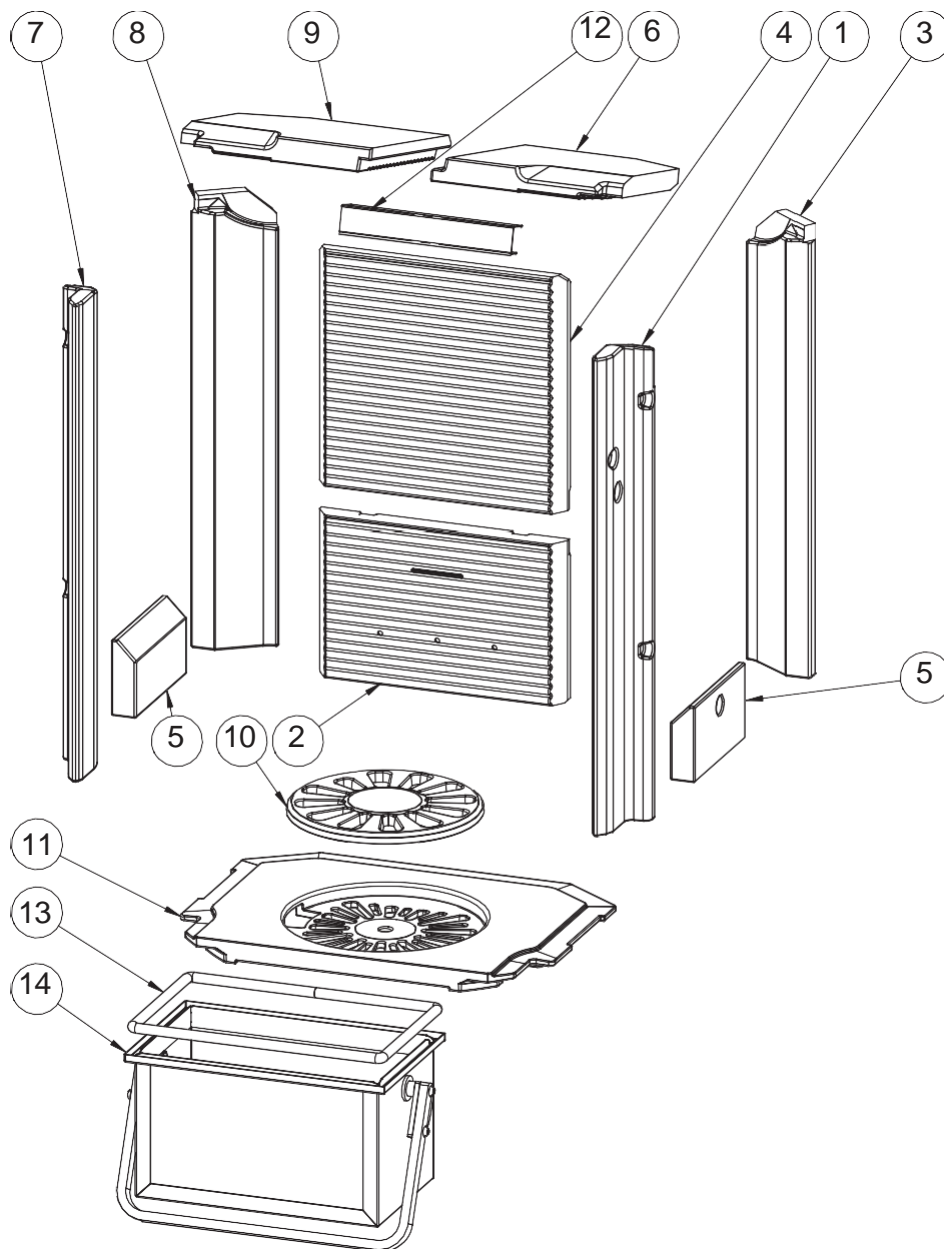
Jmenovitý výkon je výkon, na který byla kamna testována. Testování se provádí s otevřeným spalovacím vzduchem 31 % pro řadu Scan-Line 900 40 % pro řadu Scan-Line 900 Boční prosklení.

## 1.23 Scan-Line 900 Díly - Uvnitř topeniště



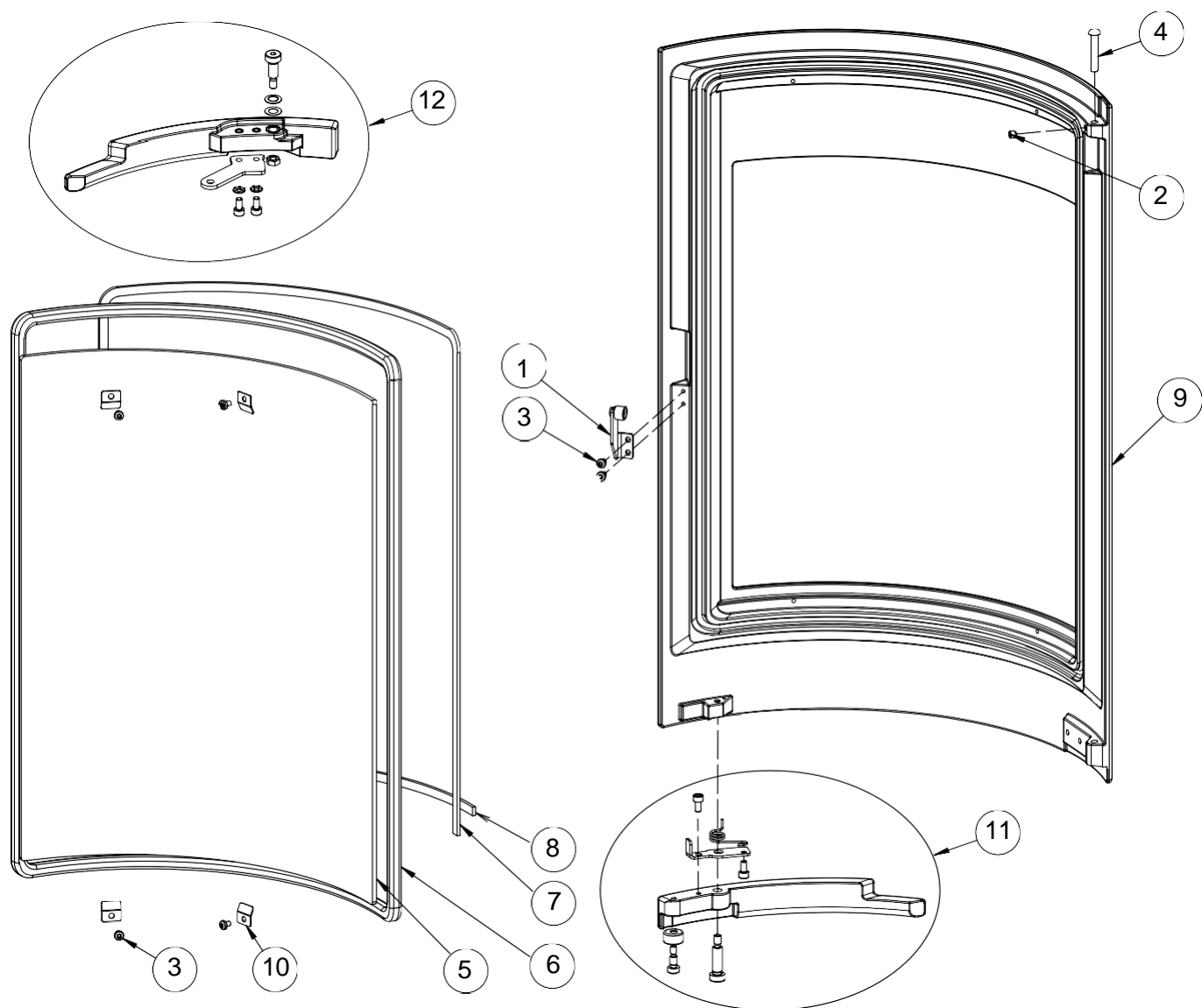
Poz.	No.	Název	Qty.
1	0023-006028	Vermikulit, zadní, spodní	1
2	0023-006261	Vermikulit, boční, pravý	1
3	0023-006465	Vermikulit, boční, levý	1
4	0023-011495	Deflektor	1
5	0023-012044	Deflektor, malý	1
6	0023-012060	Vermikulit, zadní, horní	1
7	0023-012061	Vermikulite, zadní, pravý	1
8	0023-012062	Vermikulite, zadní, levý	1
9	0030-0201	Rošt, Ø195 mm	1
10	0030-006009	Litínové dno	1
11	0023-3017	Těsnění L = 850	1
12	4018-0053	Popelník	1

# Scan-Line 900 Boční prosklení Díly - Uvnitř topeniště



Poz.	No.	Název	Qty.
1	0023-006026	Vermikulit, přední, pravý	1
2	0023-006028	Vermikulit, zdaní, spodní	1
3	0023-006029	Vermikulit, úzký, pravý	1
4	0023-006032	Vermikulit, zadní, horní	1
5	0023-006050	Vermikulit, bočního skla	2
6	0023-006110	Deflektor, dvoudílný, pravý	1
7	0023-006467	Vermikulit, přední, levý	1
8	0023-012056	Vermikulit, úzký boční, levý	1
9	0023-012057	Deflektor, dvoudílný, levý	1
10	0030-0201	Rošt, Ø195 mm	1
11	0030-006009	Litinové dno	1
12	1013-006262	Spojovací díl deflektoru	1
13	0023-3017	Těsnění L = 850	1
14	4018-0053	Popelník	1

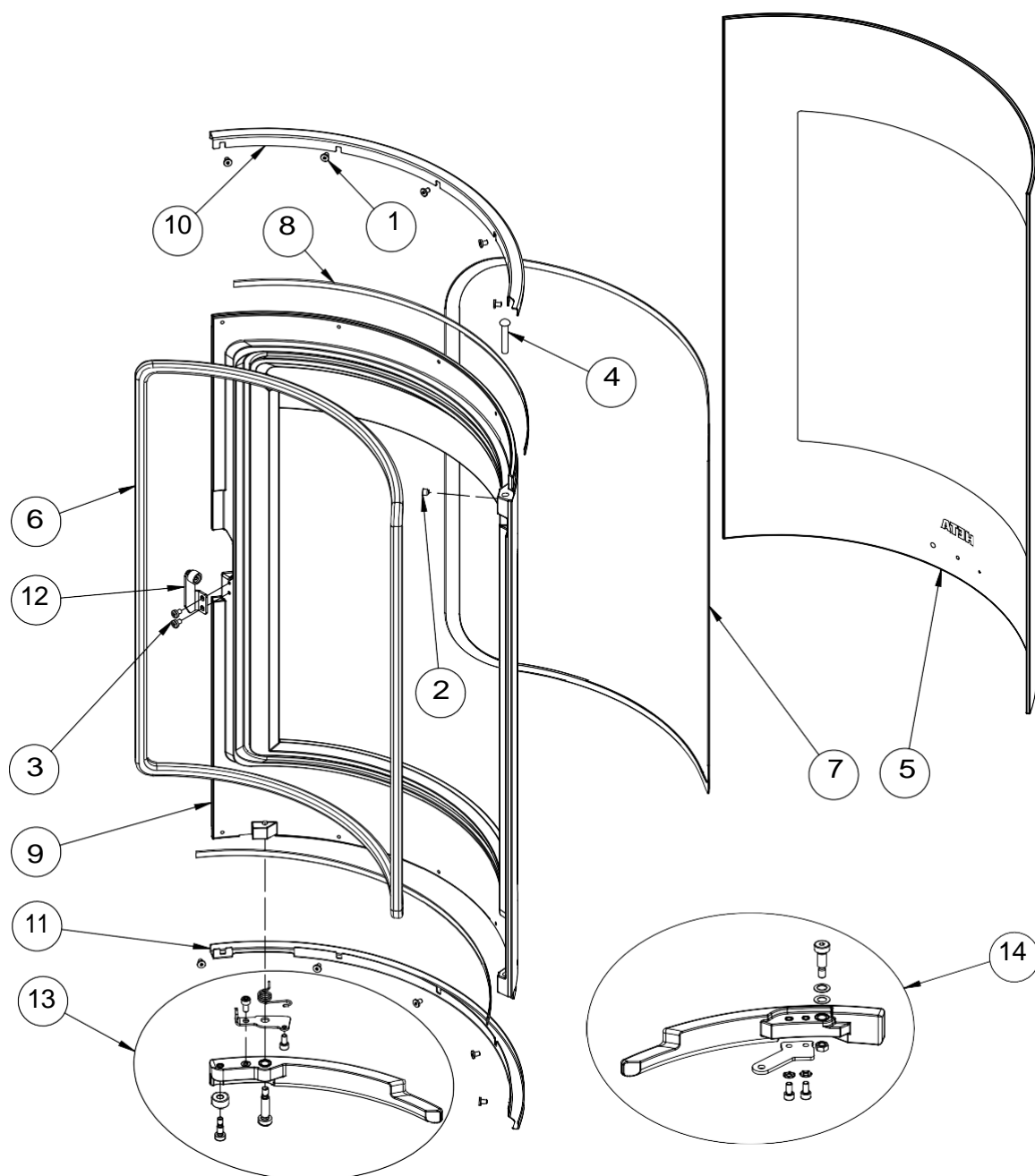
## Díly - Dveří



Poz.	No.	Název	Qty.
1	6000-005970	zavírací rolnička, kompletní	1
2	0008-1002	M6x6 Stavěcí šroub s Torx hlavou	1
3	0008-2304	M4x6 šroub s torx hlavou	6
4	0008-9082	6x35 Čep s kulatou hlavou	1
5	0021-006404	Sklo	1
6	0023-012405	0023-3008 Těsnění dvířek $\varnothing 12$ L = 1,84 m	1
7	0023-012407	0023-3010 Těsnění skla 6 mm s lepením, černé L = 1,3 m	1
8	0023-012408	0023-3010 Těsnění skla 6 mm s lepením, černé L = 0,36 m	1
9	0030-005956	Dveře kamen	1
10	1013-0432	Držák skla - malý - SL 500/800	4
11	000-019440	Madlo, kompletní	2
12	6000-027465	Kompletní rukojeť pro rošt	1

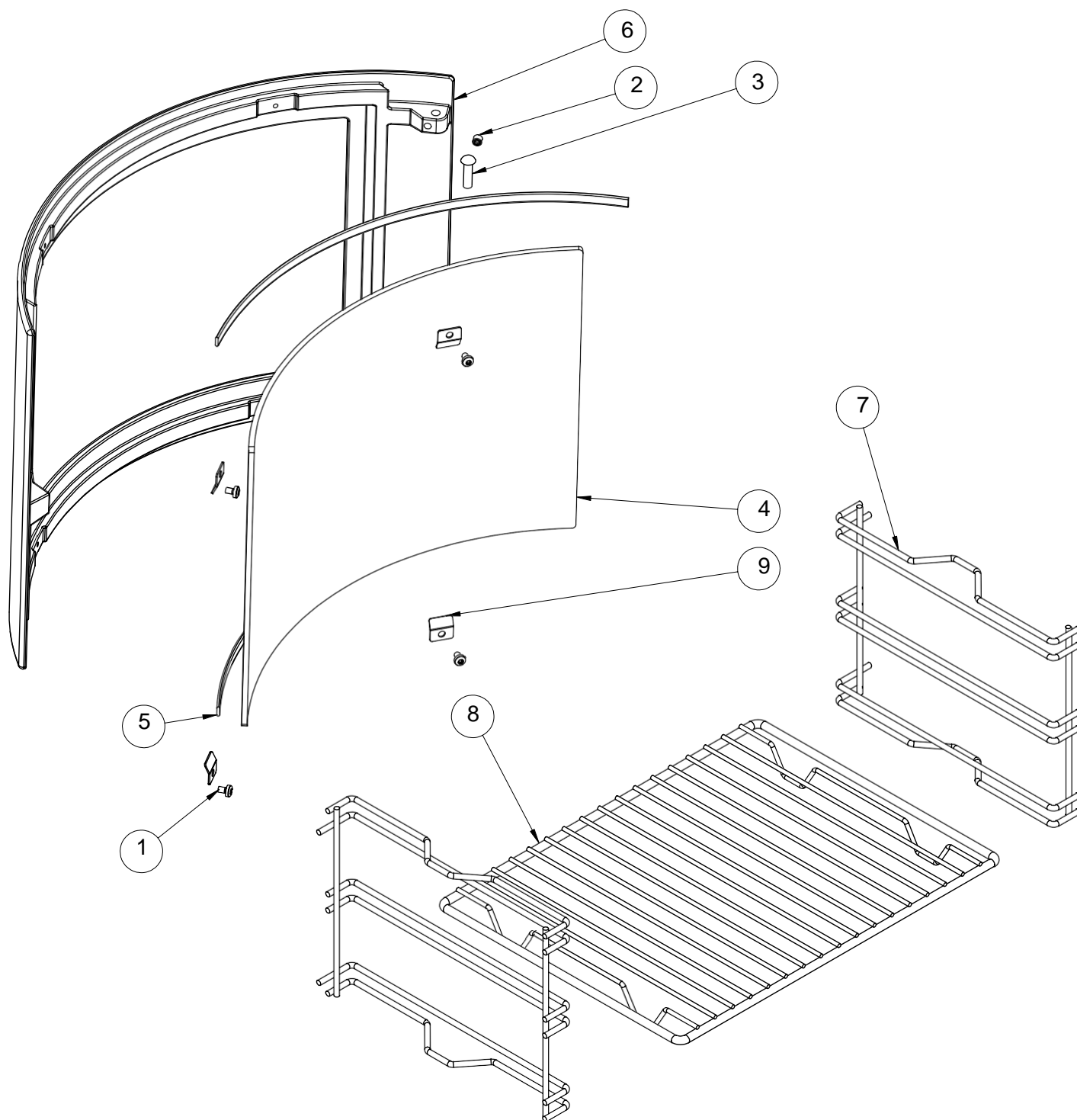


## Díly – Skleněné dveře



Poz.	No.	Název	Qty.
1	0008-0036	M4x6 Šroub s torx hlavou	10
2	0008-1002	M6x6 Stavěcí šroub s Torx hlavou	1
3	0008-2304	M4x6 Šroub s torx hlavou	2
4	0008-9082	6x35 Čep s kulatou hlavou	2
5	0021-006557	Sklo na dvířka kamen	1
6	0023-016314	0023-3008 Těsnění dvířek ø12 soft L = 1,84 m	1
7	0023-020340	0023-3010 Těsnění skla 6 mm, S lepením, L = 1,75 m	1
8	0023-020341	0023-3013 Těsnění skla 3x8 mm S lepením L = 0,42 m	1
9	0030-008095	Dvířka kamen, skleněné čelo	1
10	1013-019522	Lišta skla horní, skleněné čelo	1
11	1013-019564	Lišta skla spodní, skleněné čelo	1
12	6000-005970	zavírací rolnička, kompletní	1
13	6000-020399	Klika, komplet, dvířka, skleněné čelo	1
14	6000-027465	Kompletní rukojeť pro rošt	1

# Díly - Dvířka pečicí trouby



Poz.	No.	Název	Qty.
1	0008-0036	M4x6 S plochou hlavou	4
2	0008-1002	Stavěcí šroub	2
3	0008-018935	Čep s kulatou hlavou	2
4	0021-020355	Sklo	1
5	0023-012408	0023-3010 těsnění skla 6 mm, s lepením, černé L=0,36 m	2
6	0030-019579	Dvířka pečicí trouby	1
7	0050-0301	Kolejnice na rošty na pečení	2
8	0050-0302	Pečicí rošt	1
9	1013-0432	Držák skla	4

# Pokyny k instalaci

## Obsah

2.	Pokyny k instalaci.....	22
2.1	Ustanovení o vzdálenosti .....	22
2.2	Podlaha.....	22
2.3	Připojení ke komínu .....	22
2.4	Spalovací vzduch a větrání .....	22
2.5	Kamna výkresy/rozměry.....	23
2.6	Montáž akumulčních kamenů .....	25
2.7	Připojení externího vzduchu ze spodu nebo ze zadu .....	27
2.8	Instalace jednotky HAC .....	27
2.9	Vzdálenosti pro instalaci .....	28
2.10	Změna na zadní odvod spalin .....	29
2.11	Umístění dveřní zarážky .....	29
	EU prohlášení o shodě.....	31-32

### Mějte na mysli

**Instalace kamen a komína musí odpovídat místním předpisům, včetně těch, které odkazují na národní a evropské normy.**

## 2. Pokyny k instalaci

Instalace kamen musí být v souladu s národními, evropskými a případně místními předpisy. Při instalaci komína a připojení ke komínu musíte dodržovat místní předpisy. Doporučujeme svěřit instalaci kamen profesionálnímu prodejci Heta. Alternativně se můžete před instalací zeptat místního kominíka. Uvědomte si, že je to vždy sám majitel, kdo je odpovědný za zajištění dodržování platných pravidel.

Moderní kamna kladou vysoké nároky na komín kvůli vysoké účinnosti. Možná bude nutné vylepšit nebo dokonce vyměnit starý komín.

### Nezapomeňte na:

1. Vždy zajistěte volný přístup k jakýmkoli čistícím dvířkům v komíně.
2. Vždy zajistěte dostatek čerstvého vzduchu v místnosti.
3. Odtahové/odsávací ventilátory v domě mohou snížit nebo vytvořit negativní tah v komíně. Snížený tah může vést k nepříznivým spalovacím vlastnostem kamen. Při otevřených dvířkách může z kamen vycházet kouř. Záporný tah v důsledku odtahového/odsávacího ventilátoru může způsobit, že komín bude pracovat obráceně a v důsledku ventilátoru nasává kouř do domu.
4. Žádné větrací otvory nesmí být zakryty.

### 2.1 Ustanovení o vzdálenosti

Je rozdíl mezi instalací vedle hořlavé stěny nebo nehořlavé stěny. Pokud je stěna vyrobena z nehořlavého materiálu, mohou být kamna v zásadě umístěna v jedné rovině s ní.

Pro usnadnění cirkulace vzduchu kolem sporáku doporučujeme minimálně 5 cm.

Minimální vzdálenost od hořlavin naleznete na typovém štítku dodávaném s kamny nebo na straně 16 tohoto návodu.

### 2.2 Podlaha

Musíte zajistit, aby podlaha unesla váhu kamen a nahoře namontovaný ocelový komín. Před krbovými kamny musí být podklad tvořen nehořlavým materiálem, např. Ocelová /skleněná deska, kámen nebo dlažba. Velikost nehořlavého povrchu musí odpovídat platným

národním a místním předpisům a musí chránit před jakýmkoli vypadnutím uhlíků a Chrání vaši podlahu.

Vzdálenosti viz datová tabulka na straně 15.

### 2.3 Připojení komína

Otvor komína musí odpovídat národním a místním předpisům. Plocha otvoru by však nikdy neměla být menší než 175 cm<sup>2</sup>, což odpovídá průměru 150 mm. Pokud je ve spalinovém potrubí namontována klapka, musí být vždy alespoň 20 cm<sup>2</sup> volného průchodu, i když je klapka v poloze „zavřeno“.

Pokud to místní předpisy dovolují, mohou být ke stejnému komínu připojena dvě uzavřená kamna. Musíte však dodržovat místní předpisy týkající se vzdálenosti mezi dvěma spoji.

Kamna nesmí být nikdy připojena ke komínu, který je napojen na plynový spotřebič.

Účinná kamna kladou vysoké nároky na vlastnosti komína – nechte proto vždy posoudit místního kominíka váš komín.



### Napojení na zděný komín

Zazděte do komína zděř a usadte do něj potrubí spalin.

Zděř a kouřovod nesmí procházet samotným komínovým otvorem, ale musí lícovat s vnitřkem komínového průduchu. Spáry mezi zdívkou, zděří a potrubím pro odvod spalin musí být utěsněny ohnivzdorným materiálem. Heta A/S zdůrazňuje, že je nanejvýš důležité, aby to bylo provedeno správně u velmi těsných spojů. Jak již bylo zmíněno, doporučujeme svěřit nastavení a instalaci profesionálnímu prodejci Heta.

### Napojení na ocelový komín

Při montáži přípojky z kamen s horním vývodem přímo do ocelového komína doporučujeme namontovat komínovou trubku dovnitř hrdla kouřovodu, aby případné saze a kondenzát stékaly do kamen a neshromažďovaly se na vnějším povrchu kamen.

U připojení ke komínům, které jsou vedeny stropem, je třeba dodržovat všechny národní a místní předpisy týkající se vzdálenosti od hořlavých materiálů. Je důležité, aby byl komín vybaven střešní podpěrrou, aby horní panel kamen nemusel nést celou váhu komína (nadměrná váha může kamna poškodit).

## 2.4 Spalovací vzduch a větrání

Kamna jsou schválena jako kamna závislá na vzduchu v místnosti podle EN 13240. Veškerý spalovací vzduch ve vložkových kamnech pochází z místnosti, ve které jsou instalována. Připojením utěsněného přívodu vzduchu ke konektoru pro sání vzduchu kamen však mohou být kamna zásobována externím spalovacím vzduchem. V tomto ohledu musí být splněny následující požadavky:

- Od ventilační jednotky k ventilačnímu otvoru pro přívod vzduchu mohou být použity pouze schválené materiály.
- Větrací otvor pro přívod vzduchu musí být správně namontován a izolován, aby se zabránilo tvorbě kondenzátu. Průřez větracího otvoru a mřížky musí být minimálně 78 cm<sup>2</sup>.

- Pokud větrací otvor vede ven do volného prostoru, pamatujte, že mřížka musí být opatřena vhodnou ochranou proti větru. Nesmí hrozit, že se mřížka zanesе listím apod.
- Kamna byla testována s 3 m 100 mm trubky se 3 ohyby 90 stupňů.

## Větrání

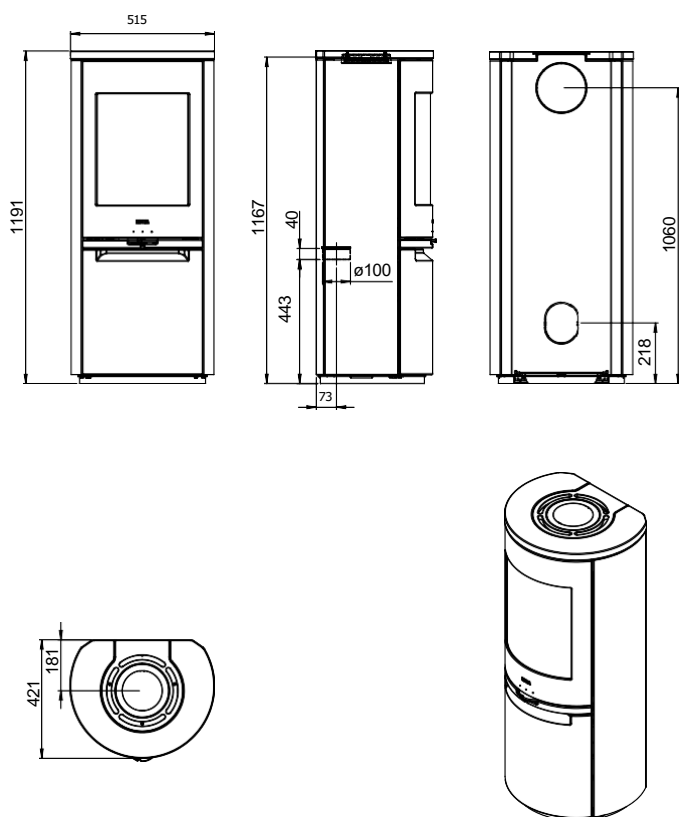
V souladu se stavebními předpisy (Doc J Oct 2010) musí být zajištěno dostatečné větrání, zejména při instalaci v novějších budovách, kdy kamna nebudou instalována na přívod venkovního vzduchu.

Boční okna Scan-Line 900 a Scan-Line 900 (6,6 kW) vyžadují dodatečné větrání, pokud nejsou napojena na přímý vzduch, protože mají vyšší výkon než 5 kW.

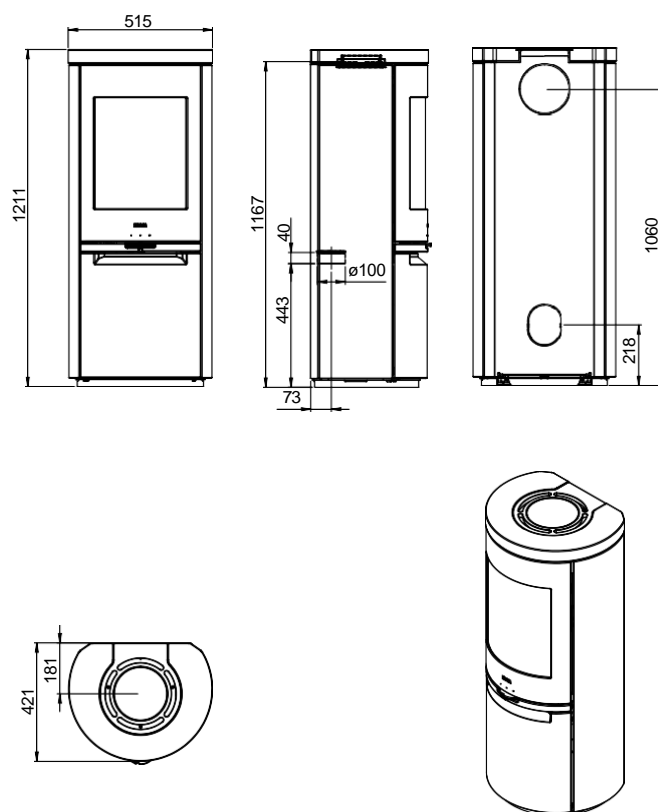
Řada Scan-Line 900 a Scan-Line 900 Boční okna mají jmenovitý výkon nižší než 6,6 kW a nepotřebují dodatečné větrání ve starších nemovitostech, kde bude větráno přirozeným únikem.

## 2.5 Kamna výkresy/rozměry

Scan-Line 900

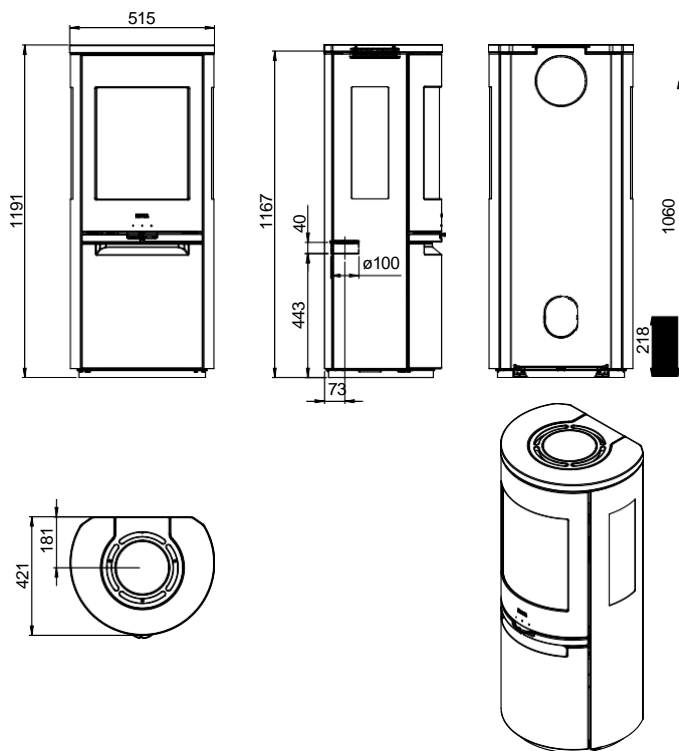


Scan-Line 900 Kamenný obklad

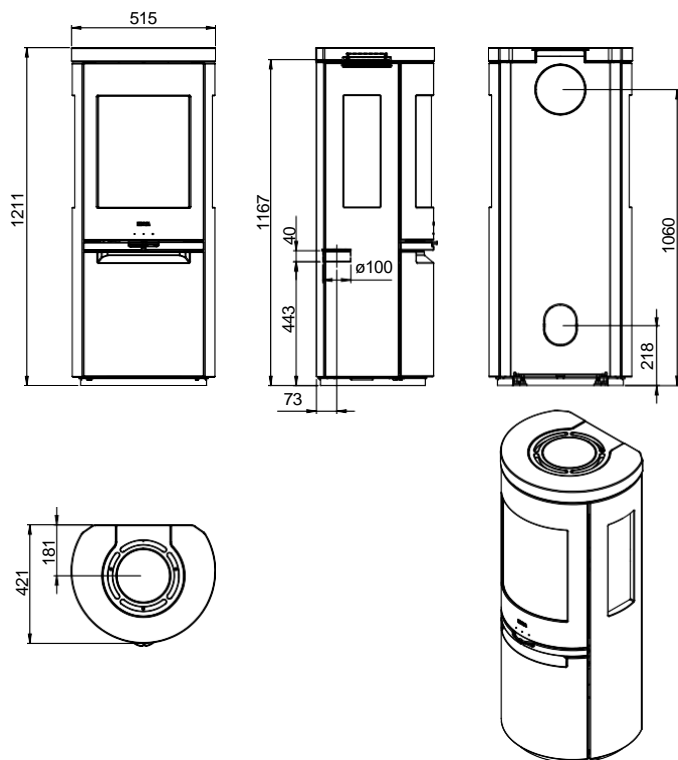




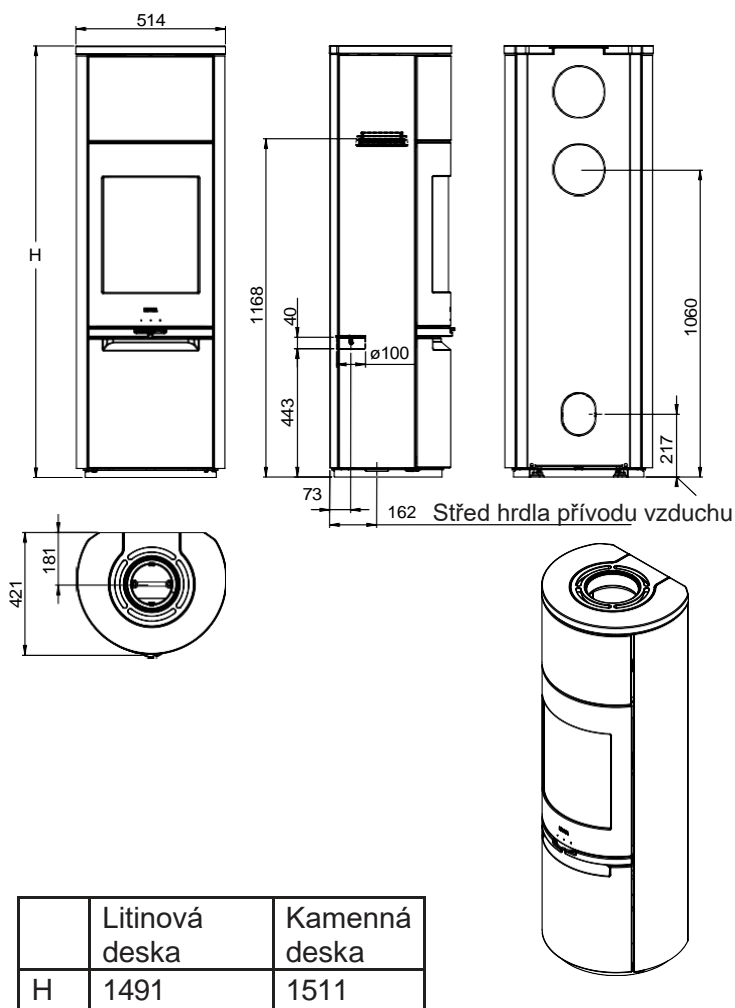
### Scan-Line 900 Boční prosklení



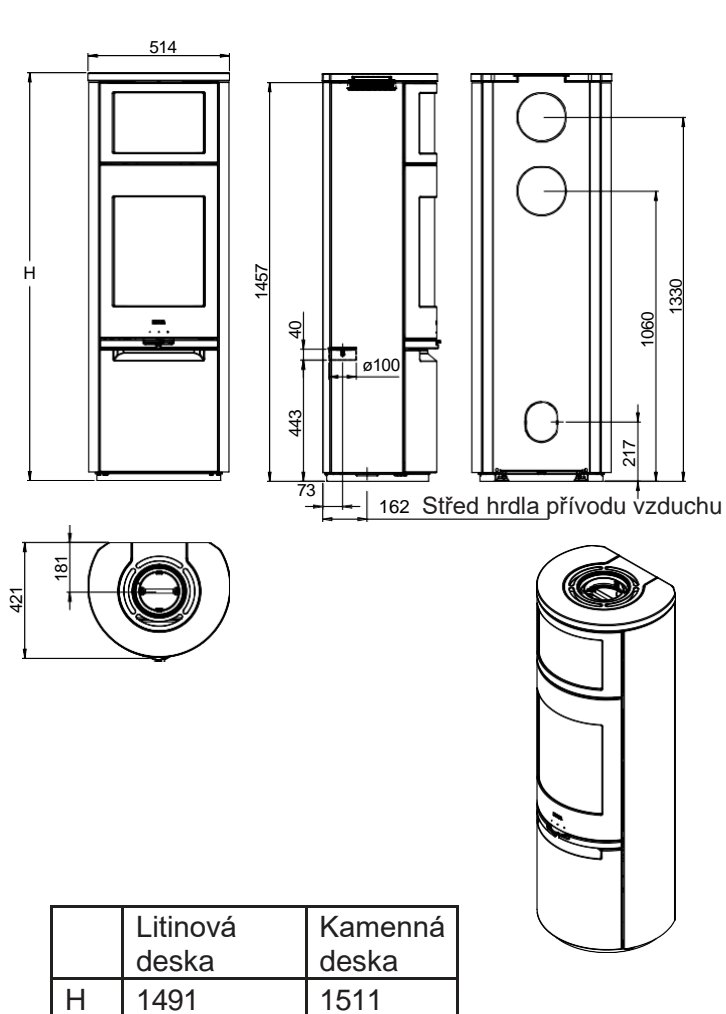
### Scan-Line 900 Kamenný obklad boční prosklení



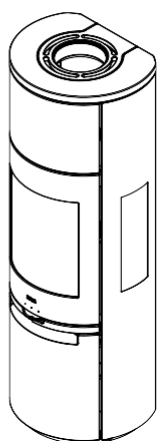
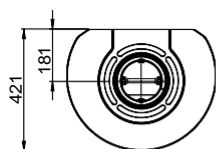
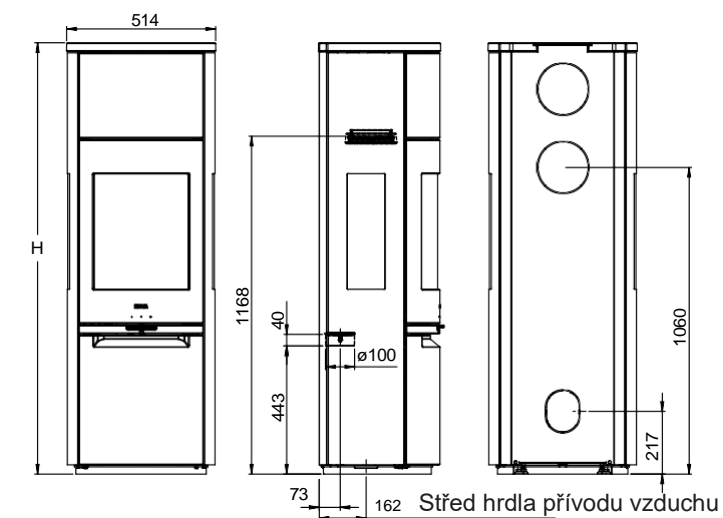
### Scan-Line 900 S



### Scan-Line 900 B

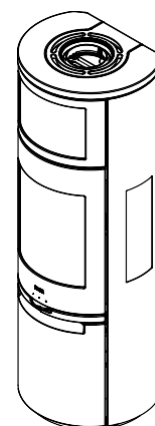
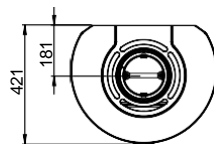
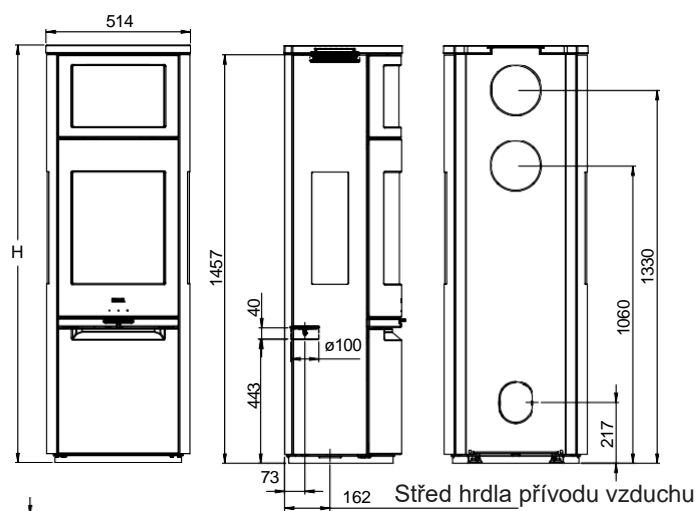


## Scan-Line 900 S Boční prosklení



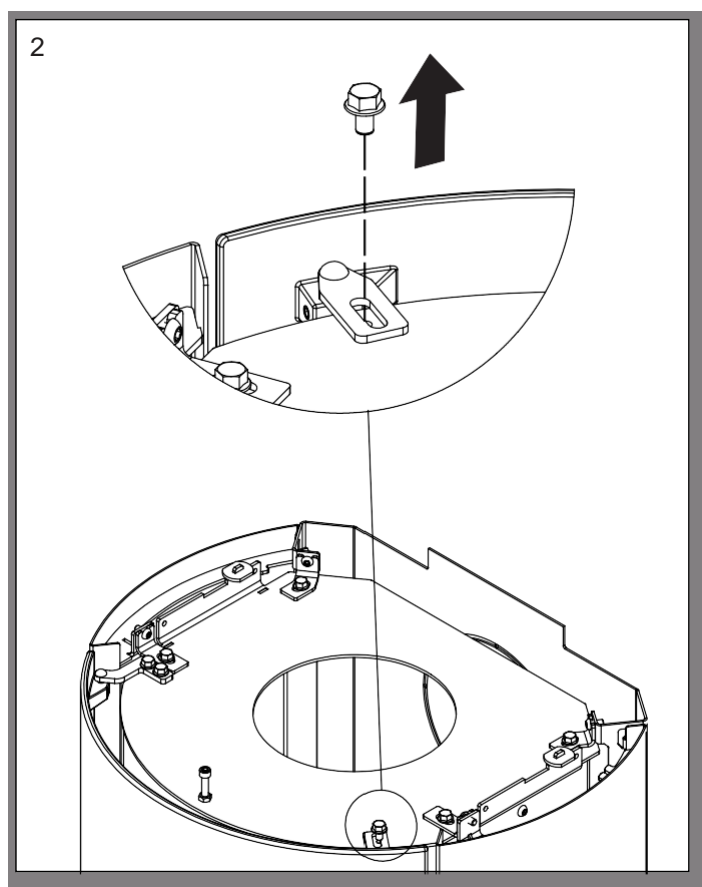
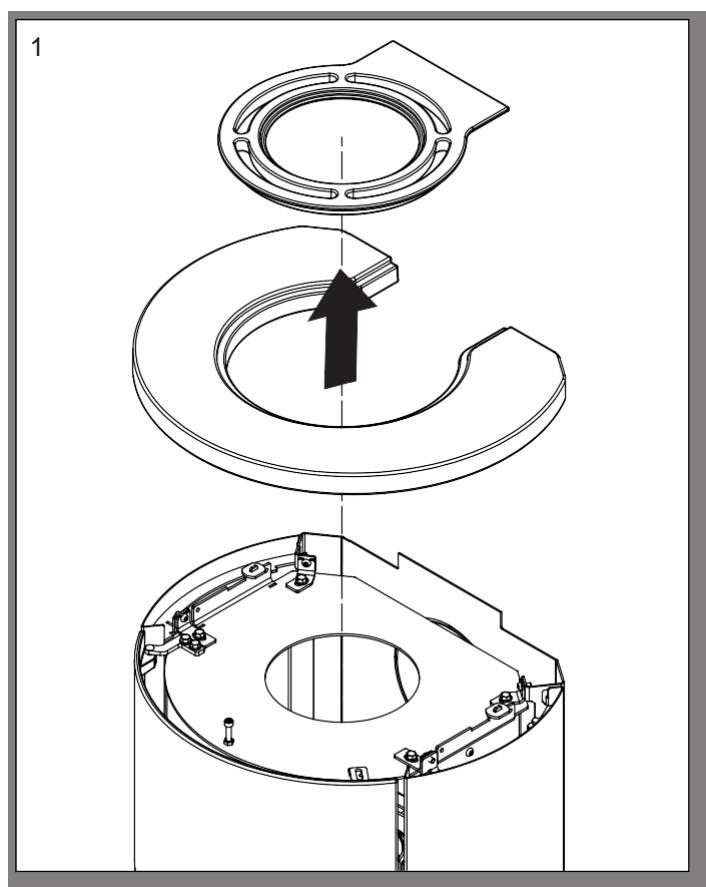
	Litinová deska	Kamenná deska
H	1491	1511

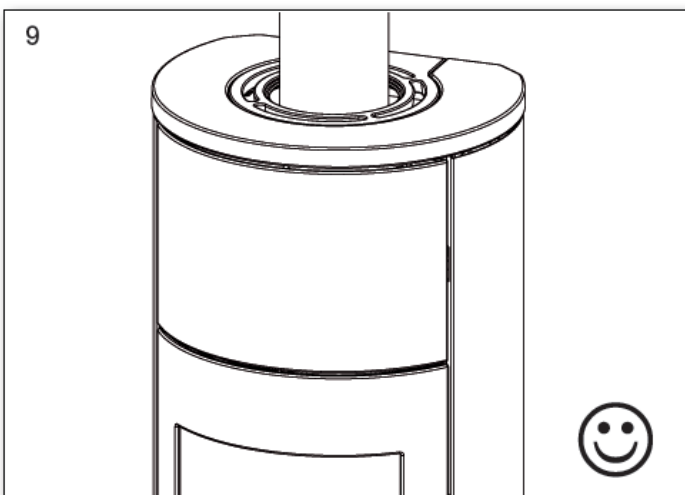
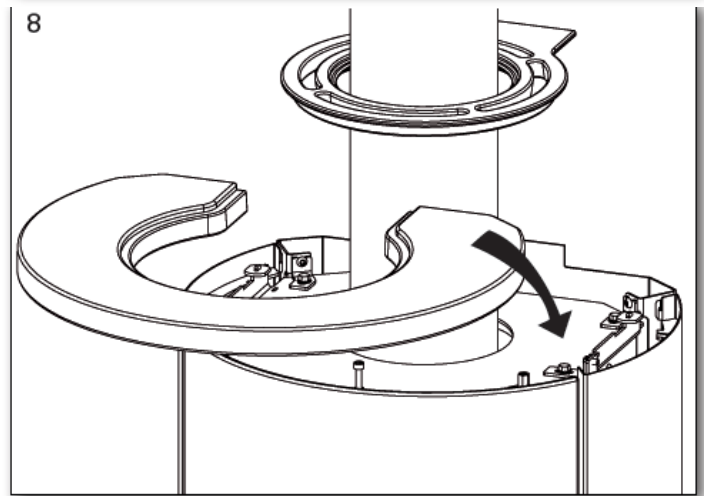
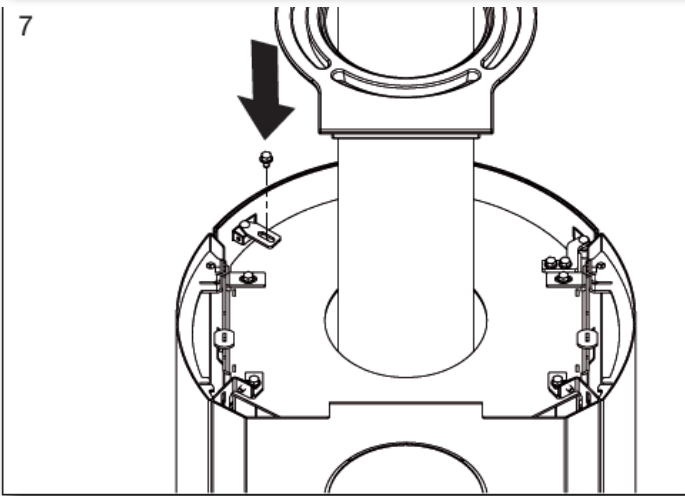
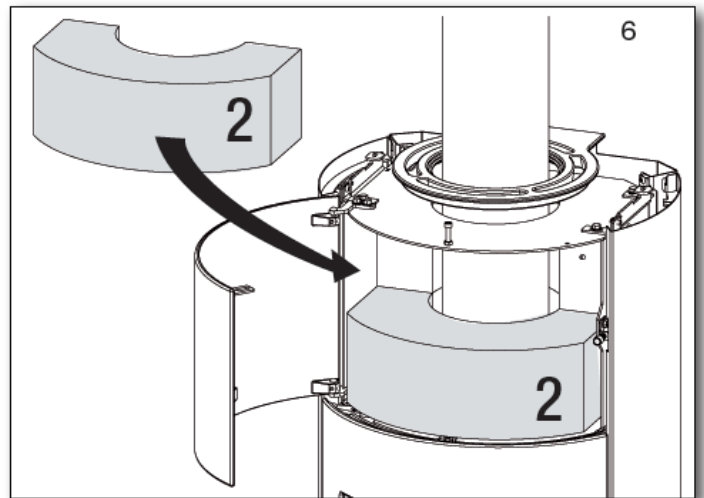
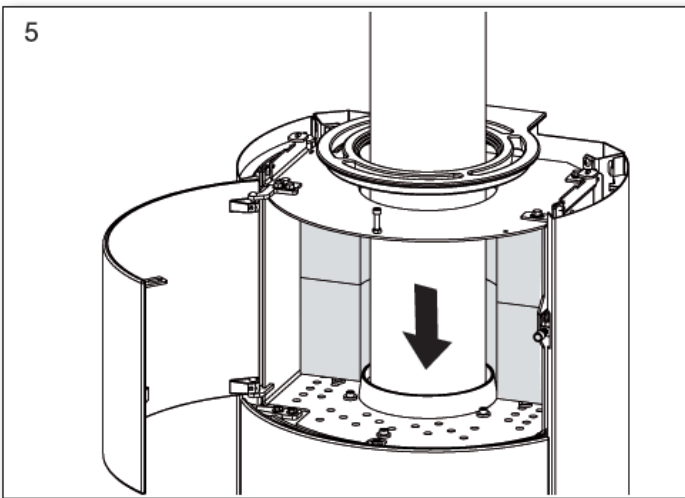
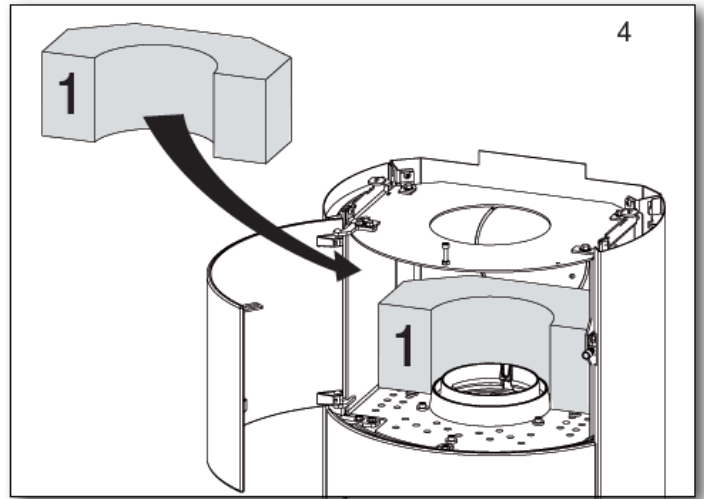
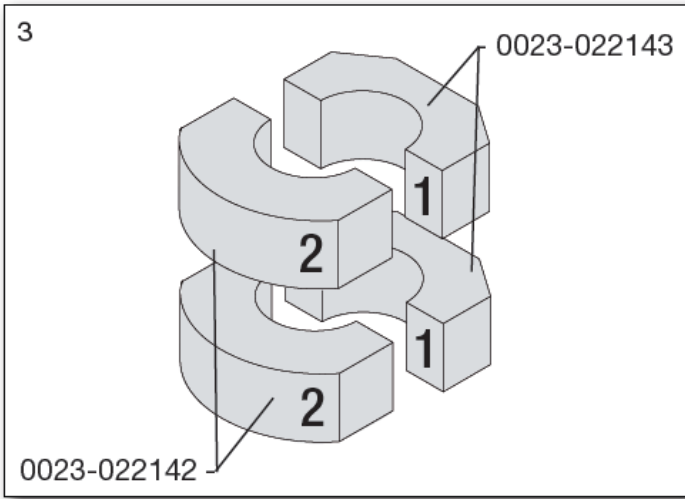
## Scan-Line 900 B Boční prosklení



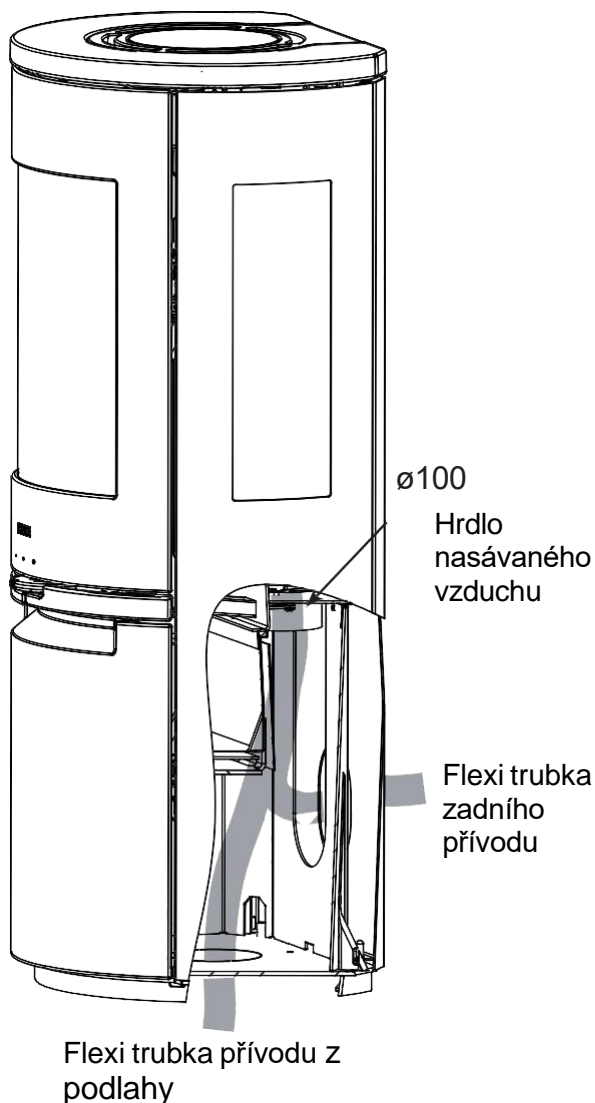
	Litinová deska	Kamenná deska
H	1491	1511

## 2.6 Montáž akumulčních kamenů





## 2.7 Připojení externího vzduchu ze spodu nebo ze zadu



Při instalaci externího přívodu vzduchu připojte přívod vzduchu k přímému vzduchovému potrubí pomocí flexi-trubky, a to jak z podlahy, tak za kamny.

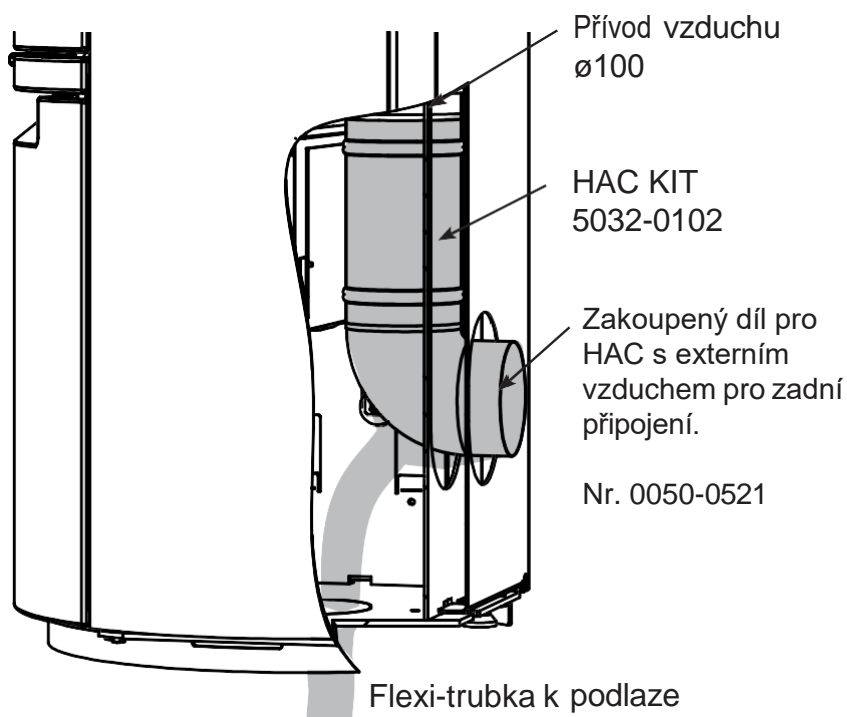
*Flexi-trubka není součástí dodávky.*

### Přímý přívod vzduchu

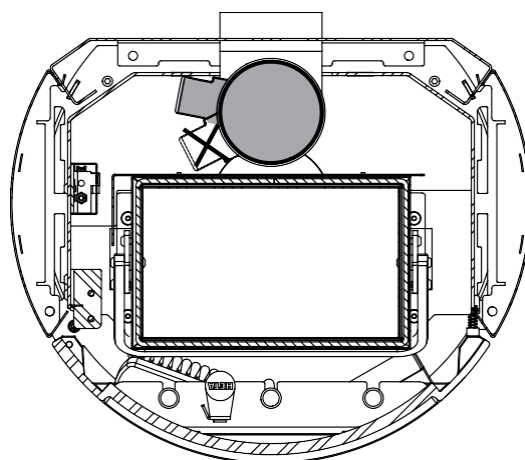
Rozměry potrubí přímého přívodu vzduchu nesmí být menší než  $\varnothing 100$  mm, na tomto vzduchu závisí tah v kouřovodu pro optimální spalování.

Heta doporučuje max. 4 metry přímého vzduchového potrubí s max. 3, 90° ohyby a min. o průměru 100 mm.

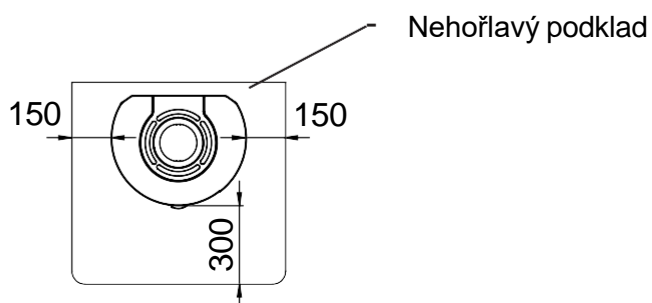
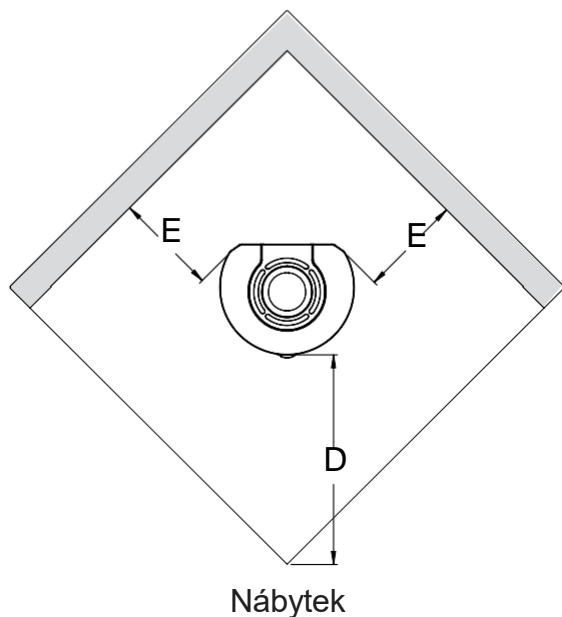
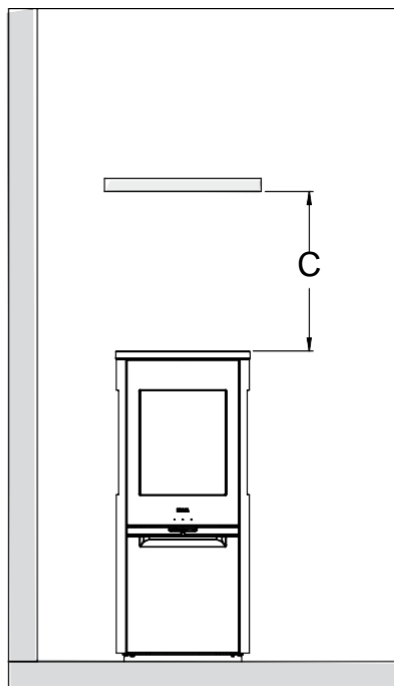
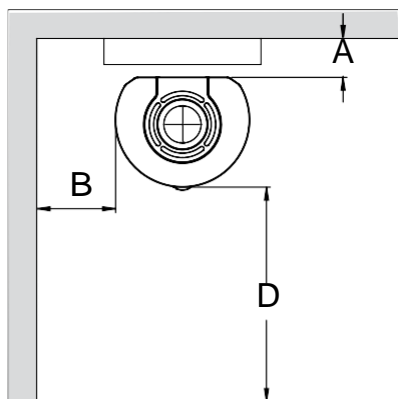
## 2.8 Instalace jednotky HAC



Poloha motoru HAC.

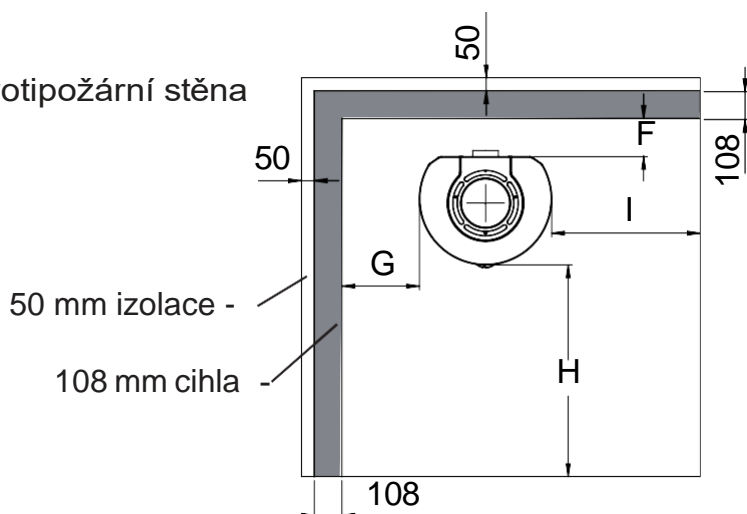


## 2.9 Vzdálenosti pro instalaci EN 13 240 Řada SL 900



**Rozměry jsou minimální rozměry, pokud není uvedeno jinak.**

Protipožární stěna

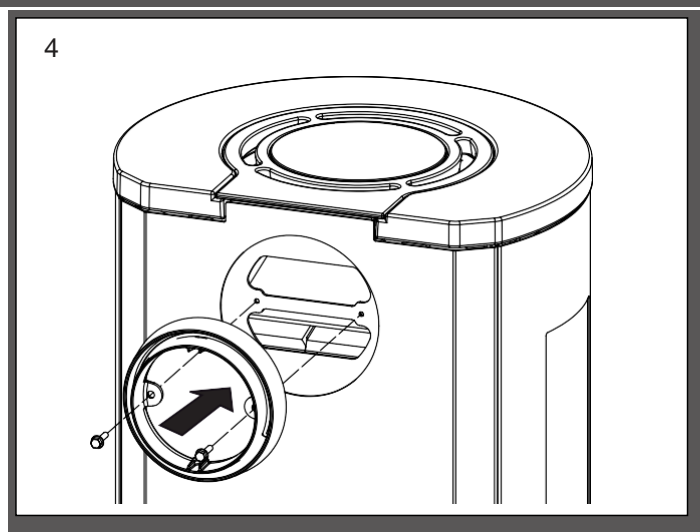
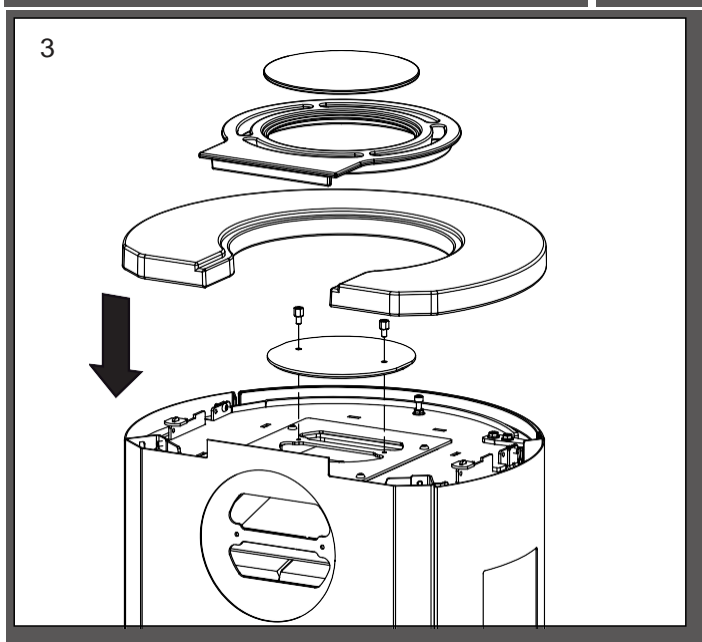
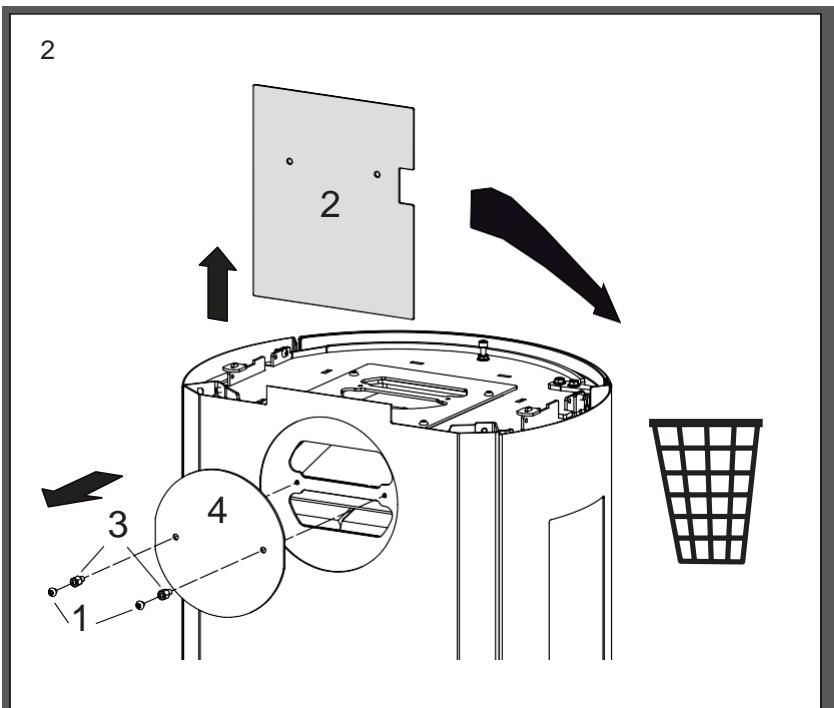
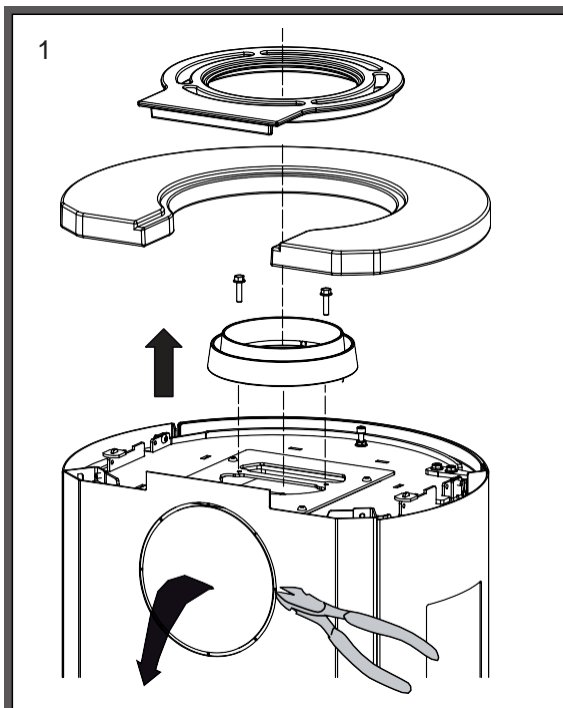


### Povolení

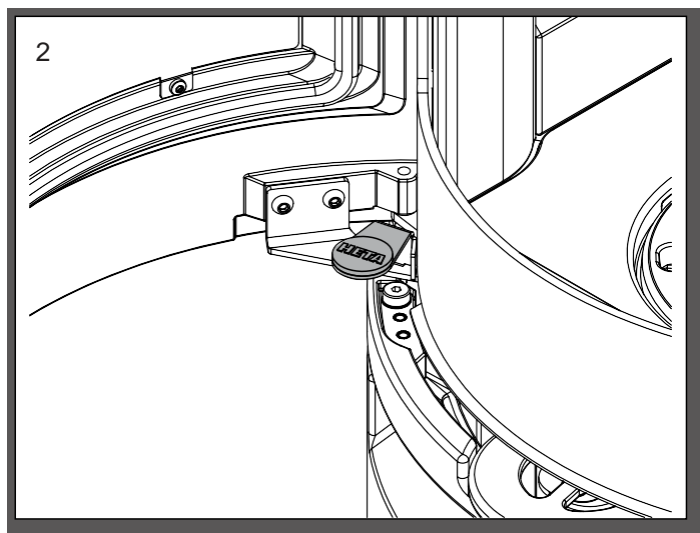
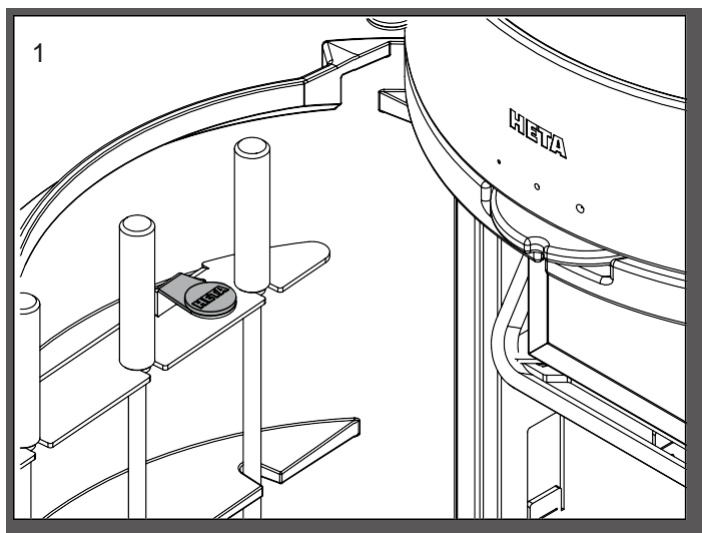
Typ kamen	Vzdálenost kamen od hořlavého materiálu					Vzdálenost od požární stěny s cihlou 108 mm			
	A Zadní izolované / neizolované potrubí spalín	B Z boku	C Nad kamny	D K nábytku	E Od rohů kamen	F Zadní neizolované potrubí spalín	G Na straně izolované potrubí kouřovodu	H Délka protipožární stěny vpředu	I Délka protipožární stěny
Scan-Line 900	175/175	350	390	1000	100	50	150	500	100
Scan-Line 900 Boční prosklení	125/150	400	390	900	200	50	200	400	200



## 2.10 Změna na zadní odvod spalin - základní model s litinovým víkem



## 2.11 Umístění dveřní zarážky (samouzavírací mechanismus)







Ecodesign  
 EU Declaration of Conformity

DoC Scan-Line 900 2409-2019

Product fiche



Manufacturer	Heta A/S
Adress	Jupitervej 22, DK 7620 Lemvig
E-mail	heta@heta.dk
Website	www.heta.dk
Telephone	+45 9663 0600

Model identifier	Scan-Line 900, 900B, 900S serie
------------------	---------------------------------

The identified product described above is in conformity with:		
The relevant EU harmonized regulations:		
DIR 2009/125/EF		
REG (EU) 2015/1185		
REG (EU) 2015/1186		
REG (EU) 2017/1369		
REG (EU) 305/2011		
The relevant harmonized standards		
EN 13240:2001/A2:2004		
CEN/TS 15883:2010		

Characteristics when operating with the preferred fuel only		
Heat output		
Item	Symbol	Value/Unit
Nominal heat output	$P_{nom}$	6,8 kW
Minimum heat output	$P_{min}$	
Useful efficiency (NCV as received)		
Useful efficiency at nominal heat output	$\eta_{th, nom}$	83%
Useful efficiency at minimum heat output	$\eta_{th, min}$	
Auxiliary electricity consumption		
At nominal heat output	$el_{max}$	- kW
At minimum heat output	$el_{min}$	- kW
In standby mode	$el_{SB}$	- kW


Type of heat output/room temperature control	
single stage heat output, no room temperature control	Yes
two or more manual stages, no room temperature control	No
with electronic room temperature control	No
with electronic room temperature control	No
with electronic room temperature control plus day timer	No
with electronic room temperature control plus week timer	No

Other control options	
room temperature control, with presence detection	No
room temperature control, with open window detection	No
with distance control option	No

Notified body relevant to the assessment and verification of constancy of performance		
Danish Technological Institute, DK-8000 Aarhus No. 1235. Report no. 300-ELAB-2409-EN		

Fuel	Preferred fuel	Other suitable fuel
Wood logs with moisture content $\leq 25\%$	Yes	No
Compressed wood with moisture content $< 12\%$	No	No
Other woody biomass	No	No
Non-woody biomass	No	No
Anthracite and dry steam coal	No	No
Hard coke	No	No
Low temperature coke	No	No
Bituminous coal	No	No
Lignite briquettes	No	No
Peat briquettes	No	No
Blended fossil fuel briquettes	No	No
Blended biomass and fossil fuel briquettes	No	No
Other blend of biomass and solid fuel	No	No

Emissions at nominal heat output	$\eta_s$	mg/Nm <sup>3</sup> (13 % O <sub>2</sub> )			
		PM	OGC	CO	NO <sub>x</sub>
		$\geq 65$	$\leq 40$	$\leq 120$	$\leq 1500$
	73	9	44	591	91

Technical documentation	
Indirect heating functionality:	No
Direct heat output:	6,8 kW
Energy Efficiency Index (EEI):	EEI 110
Fluegas temperature at nominal heat output	T 251°C
Energy efficiency class	

Safty	
Reaction to fire	A1
Test of fire safety in connection with the burning of wood	Approved
Distance to combustible materials	Minimum distances in mm
Rear. Without insulation / with insulation	175/175
Sides distance to combustible materials	350
Furniture distance	1000

Signed on behalf the manufacturer of 07.02.2022

The chimney sweep's signature Date \_\_\_\_\_



**Heta A/s**  
 JUPITERVEJ 22 · DK-7620 LEMVIG  
 TLF. +45 9663 0600 · FAX +45 9663 0616  
 Martin Bach

Signature \_\_\_\_\_

Manufacturer	Heta A/S
Address	Jupitervej 22, DK 7620 Lemvig
E-mail	heta@heta.dk
Website	www.heta.dk
Telephone	+45 9663 0600



Model identifier	Scan-Line 900 Side windows, 900B Side windows, 900S Side windows Series
------------------	---

The identified product described above is in conformity with:		
The relevant EU harmonized regulations:		
DIR 2009/125/EF		
REG (EU) 2015/1185		
REG (EU) 2015/1186		
REG (EU) 2017/1369		
REG (EU) 305/2011		
The relevant harmonized standards		
EN 13240:2001/A2:2004		
CEN/TS 15883:2010		

Characteristics when operating with the preferred fuel only		
Heat output		
Item	Symbol	Value/Unit
Nominal heat output	$P_{nom}$	6,6 kW
Minimum heat output	$P_{min}$	
Useful efficiency (NCV as received)		
Useful efficiency at nominal heat output	$\eta_{th, nom}$	82%
Useful efficiency at minimum heat output	$\eta_{th, min}$	
Auxiliary electricity consumption		
At nominal heat output	$e_{l, max}$	- kW
At minimum heat output	$e_{l, min}$	- kW
In standby mode	$e_{l, SB}$	- kW


Type of heat output/room temperature control	
single stage heat output, no room temperature control	Yes
two or more manual stages, no room temperature control	No
with electronic room temperature control	No
with electronic room temperature control	No
with electronic room temperature control plus day timer	No
with electronic room temperature control plus week timer	No

Other control options	
room temperature control, with presence detection	No
room temperature control, with open window detection	No
with distance control option	No

Notified body relevant to the assessment and verification of constancy of performance		
Danish Technological Institute, DK-8000 Aarhus No. 1235. Report no. 300-ELAB-2408-EN		

Fuel	Preferred fuel	Other suitable fuel
Wood logs with moisture content $\leq 25\%$	Yes	No
Compressed wood with moisture content $< 12\%$	No	No
Other woody biomass	No	No
Non-woody biomass	No	No
Anthracite and dry steam coal	No	No
Hard coke	No	No
Low temperature coke	No	No
Bituminous coal	No	No
Lignite briquettes	No	No
Peat briquettes	No	No
Blended fossil fuel briquettes	No	No
Blended biomass and fossil fuel briquettes	No	No
Other blend of biomass and solid fuel	No	No

Emissions at nominal heat output	$\eta_s$ %	mg/Nm <sup>3</sup> (13% O <sub>2</sub> )			
		PM	OGC	CO	NO <sub>x</sub>
	$\geq 65$	$\leq 40$	$\leq 120$	$\leq 1500$	$\leq 200$
	72	9	113	1244	76

Technical documentation	
Indirect heating functionality:	No
Direct heat output:	6,6 kW
Energy Efficiency Index (EEI):	EEI 109
Fluegas temperature at nominal heat output	T 265°C
Energy efficiency class	

Safety	
Reaction to fire	A1
Test of fire safety in connection with the burning of wood	Approved
Distance to combustible materials Rear. Without insulation / with insulation Sides distance to combustible materials Furniture distance	Minimum distances in mm 125/150 400 900

Signed on behalf the manufacturer of 07.02.2022



**Heta A/s**  
 JUPITERVEJ 22 - DK-7620 LEMVIG  
 TLF. +45 9663 0600 - FAX +45 9663 0616  
 Martin Bach

The chimney sweep's signature Date \_\_\_\_\_

Signature \_\_\_\_\_