

Montážní návod Adonis, Adonis II

1 PŘEDBĚŽNÉ POZNÁMKY

Před započítím stavby krbové sestavy si prosím nejprve přečtete návod na instalaci a obsluhu Vaší krbové vložky.

Součástí tohoto návodu na instalaci je:

- montážní návod pro stavbu krbové sestavy (str. 1 až 7)
- montážní návod protipožární izolační soupravy (pokud je použita)
- seznam dílů (str. 3 a 6)

Při vybalení všech prvků z umělého kamene vizuálně zkontrolujte jejich povrch a případné větší nepravidelnosti (rýhy nebo nerovnosti) můžete vytmelit pomocí přiloženého lepidla nebo pomocí vhodné stěrkové hmoty.

2 PŘEDPOKLADY

Zásadně je třeba před instalací Vaší krbové sestavy provést ověření nosnosti podlahy.

Celková váha kompletní krbové sestavy (krbová vložka se šamotovým vyložením a také s obložením z umělého kamene) může činit – podle varianty – od cca 450 kg. V případě dřevěných nosných konstrukcí (dřevěných trámových stropů) se musí bezpodmínečně vyžádat konzultace se statikem.

Důležité: Při instalaci krbové sestavy je nutné dodržet ustanovení normy ČSN 06 1008:1997 (Požární bezpečnost tepelných zařízení) nebo postupovat dle platných předpisů pro tento druh spotřebiče v zemích, kde jsou instalovány. Zejména je nutné ochránit před nadměrným oteplením hořlavé stěny nebo staticky citlivé stavební části, například stěny z železobetonu. Pro tepelné odstínění krbové vložky se používá protipožární izolační souprava stínících plechů, která se musí vždy montovat v případě hořlavých stěn nebo staticky citlivých stěn. Doporučujeme použití této protipožární izolační soupravy i u nehořlavých stěn. Protipožární izolační souprava se montuje na krbovou vložku před započítím montáže obložením z umělého kamene.

Protipožární izolační souprava stínících plechů není součástí dodávky. Dodává se jako zvláštní příslušenství včetně návodu na montáž.

3 NÁŘADÍ

Jako nářadí pro postavení obložením z umělého kamene potřebujete:

- | | | |
|---------------------------------|-------------------|-------------------------------|
| - vodováhu | - gumovou paličku | - stranový klíč vel. 13 |
| - ocelový úhelník 90 ° | - tužku | - váleček na barvení |
| - zednickou lžící nebo špachtli | - houbu | - tubu se silikonem (akrylem) |
| | | - ruční tlaková pistole |

4 MATERIÁL

- interiérová barva (např. disperzní)
- akrylový tmel
- štuková omítka
- lepidlo na dlažbu (součást dodávky)

5 SESTAVENÍ STAVEBNICOVÉ SADY

1. Odklad z umělého kamene s příslušenstvím opatrně rozbalte. Zkontrolujte úplnost Vaší stavebnicové sady podle přiloženého seznamu dílů. Roztřídte díly podle pořadí instalace (viz seznam dílů s vyobrazeními str. 3 a 6).
2. V případě použití protipožární izolační sady namontujte obě plechové clony zadní stěny (viz montážní návod protipožární izolační sady) na zadní stěnu krbové vložky.
3. Pomocí stranového klíče vel. 13 nastavte otáčením stavěcích nohou správnou výšku krbové vložky. Ideální výška je zobrazena na obr. 4. Sestavte prosím pro kontrolu vložku společně se soklem a čelní deskou obr. 5. Dolní hrana rámu u krbové vložky může lícovat beze spáry s podstavcem betonového obkladu nebo může být o 1 až 2 mm vyšší (pozor: po slepení se celková výška o něco málo zvýší: je však možné, krbovou vložku na závěr seřídít pomocí stavěcích nohou na požadovanou výšku).

Důležité: Vyrovnejte na závěr krbovou vložku pomocí vodováhy v horizontálním směru.

4. Nyní se musí zajistit připojení kouřové trubky (např. s dvojitou stěnou) do komína (viz všeobecný návod na krbové vložky).
5. Nyní začněte se skládáním stavebnice.

6 UPOZORNĚNÍ

Není přípustné skládání stavebnice bez vzájemného slepení prvků a bez zajištění krytu krbové vložky proti sesmeknutí (spadnutí)!

Po ukončení instalace je třeba do topeniště Vaší krbové vložky vložit šamotové obložení (viz. technický list krbové vložky. Proč šamot nakonec? Protože během montáže stavebnice lze s krbovou vložkou lépe manipulovat.

Malé spáry mezi stavebnicovými díly a stěnou doporučujeme vyspárovat akrylovou hmotou. Akryl je možné na rozdíl od silikonu ihned přemalovat.

Jakmile je stavebnice krbu suchá, je možné krb natřít běžnou interiérovou barvou, základní nátěr není nutný. Pro dosažení jemnozrnné struktury přimíchejte do prvního nátěru trochu lepidla. Druhý nátěr se provede už jen barvou. Pro vytvoření strukturovanějšího povrchu můžete samozřejmě použít vhodné omítky.

Stavebnice krbu by měla před prvním uvedením do provozu nejméně 2 týdny vysychat.

K uvádění krbu do provozu: Pečlivě si přečtěte všeobecný návod k obsluze a první zahoření krbové vložky provedte pouze s malým (cca. polovičním) množstvím dřeva. Asi za hodinu je možné přejít na jmenovitý výkon topení.

Dbejte prosím na to, že při montáži stavebních dílů, které ještě nejsou slepené, hrozí nebezpečí poranění dětí nebo osob.

Důležité: Vlasečnicové praskliny, vznikající vysycháním betonových dílů, je možné opravit flexibilním lepidlem, které je součástí dodávky nebo přiloženým akrylovým tmelem (případně doporučujeme použití textilní pásky).

Drobné praskliny na betonových dílech nejsou nebezpečné, protože konstrukce je dostatečně vyztužená ocelovou armaturou.

Drobné praskliny na betonových dílech se nepovažují za důvod k reklamaci.

Sada umělého kamene - ADONIS - seznam dílů

Číslo zboží	Poz.	Počet	Název	Provedení	Materiál
0621800500100	1	1	Základní deska	Umělý kámen	Umělý kámen
0621800500200	2	1	Levá boční stěna	Umělý kámen	Umělý kámen
0621800500300	3	1	Čelní deska	Umělý kámen	Umělý kámen
0621800500400	4	1	Pravá boční stěna	Umělý kámen	Umělý kámen
0621800500500	5	1	Kryt krbových kamen - spodní díl	Umělý kámen	Umělý kámen
0621800500600	6	1	Kryt krbových kamen - horní díl	Umělý kámen	Umělý kámen
0621800500700	7	1	Soklová deska	Umělý kámen	Umělý kámen
0621800500800	8	1	Montážní pomůcka	Umělý kámen	Umělý kámen
0658000500000	9	1	Prostor na uložení dřeva	Umělý kámen	Umělý kámen
0621800501000	10	1	Boční vzduchová mřížka	Ocelový plech	Ocelový plech
0621851000900	11	1	Horní vzduchová mřížka	Ocelový plech	Ocelový plech
0621800506100	12	1	Krycí plech prostoru na uložení dřeva	Ocelový plech	Ocelový plech
	13	2	Šroub M6x10		
0621800105000	14	1	Lepidlo		

Návod k montáži sady umělého kamene ADONIS

Upozornění: Před zahájením montáže je nutno dbát na přesnou polohu vložky. Dbejte vždy na to, aby byly jednotlivé díly ve vodorovné a svislé poloze.

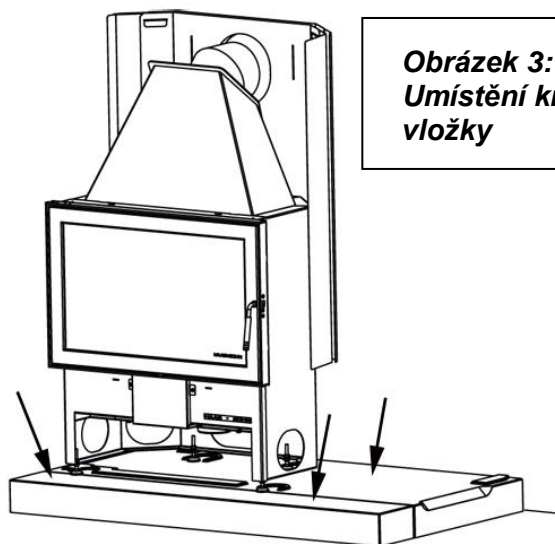
1. Sestavte nyní krbovou sadu bez lepidla (viz obr. 2-13). Zkontrolujte, jestli jsou všechny prvky ve svislé a vodorovné poloze. Označte poté správnou polohu pomocí tužky. Následně všechny prvky opět rozeberte složte je zpět podle pořadí s použitím lepidla na obklady.
2. Smíchejte společně dodané lepidlo (zajišťovací lepidlo) s vodou tak, až získáte hustou pastu podobnou pastě na zuby. Všechny prvky vzájemně slepte a následně přilepte ke stěně u které stavebnici instalujete. Slepované plochy musí být čisté a mírně zvlhčené, aby se dosáhlo optimální pevnosti lepidla. Přebytečné lepidlo odstraňte špachtlí nebo mokrým hadrem.
3. Jakmile je stavebnice složena vyplňte případné spáry akrylovým tmelem. Po zaschnutí je možné povrch stavebnice upravit vhodnou interiérovou barvou (např. disperzní). Nakonec odstraňte montážní pomůcku obr. 14.



Obrázek 1: Umístění základní desky do požadované polohy

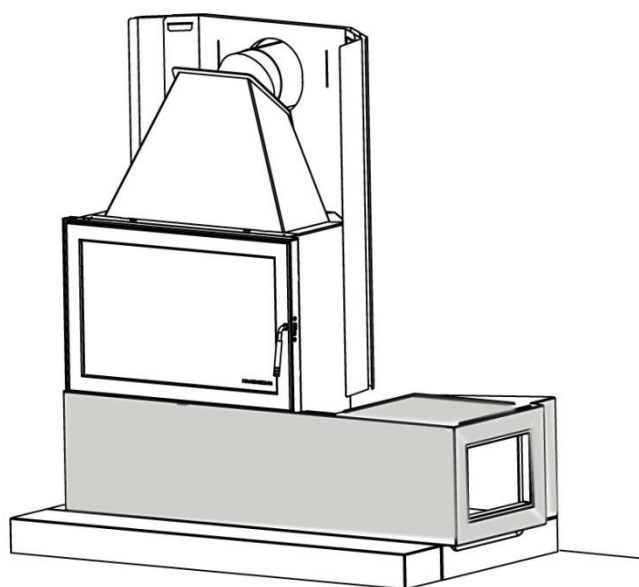
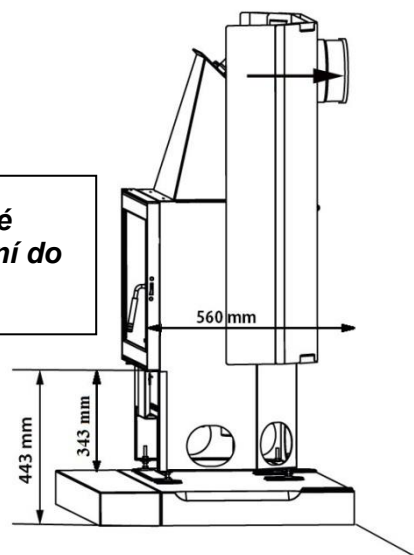


Obrázek 2: Umístění soklové desky

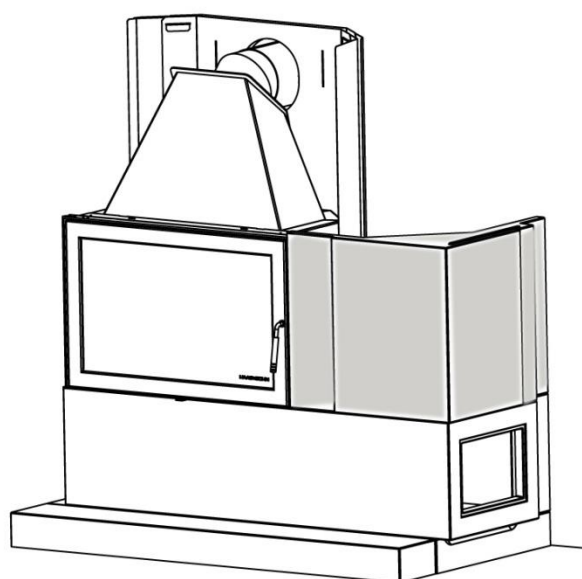


Obrázek 3:
Umístění krbové vložky

Obrázek 4: Výškové nastavení a připojení do komína

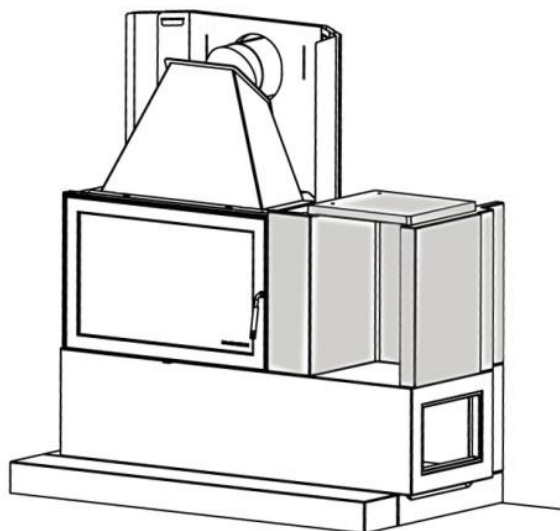


Obrázek 5: Montáž čelní desky

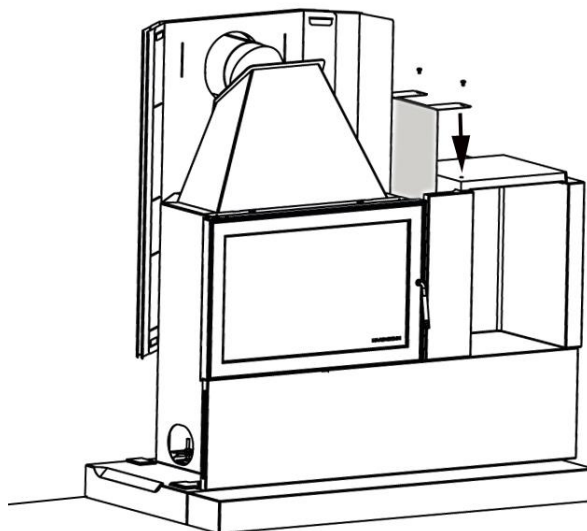


Obrázek 6: Montáž pravé boční stěny

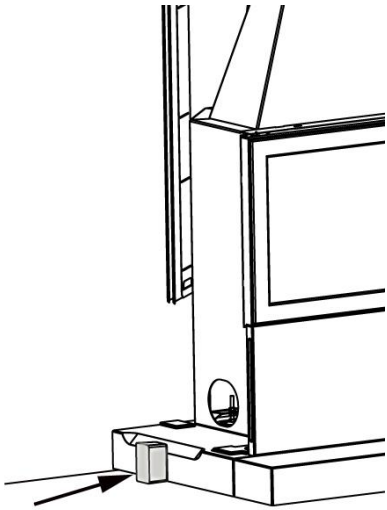
Provedení s prostorem na uložení dřeva:



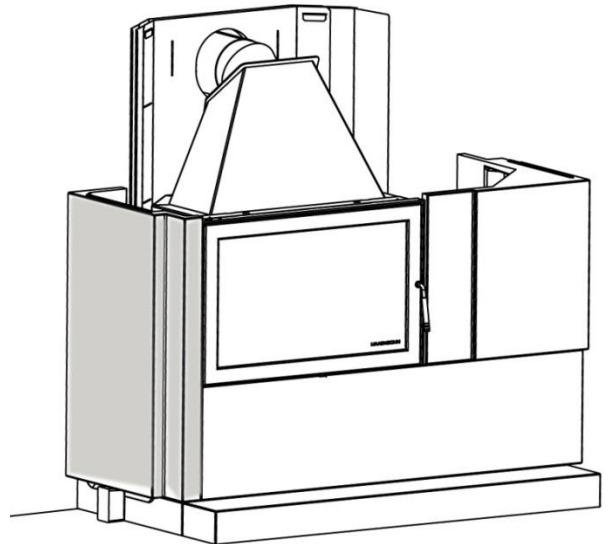
Obrázek 7: Montáž prostoru na uložení dřeva



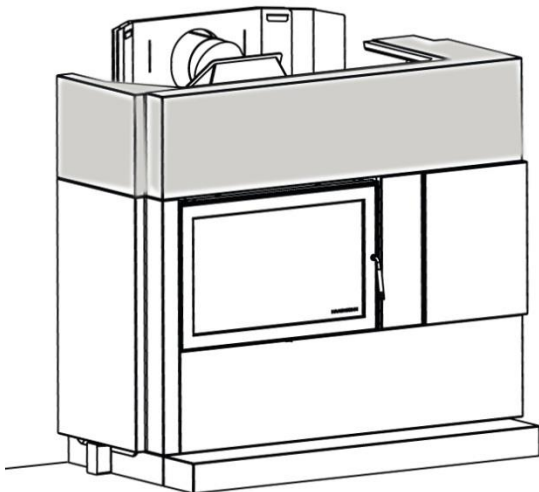
Obrázek 8: Montáž krycího plechu prostoru na uložení dřeva



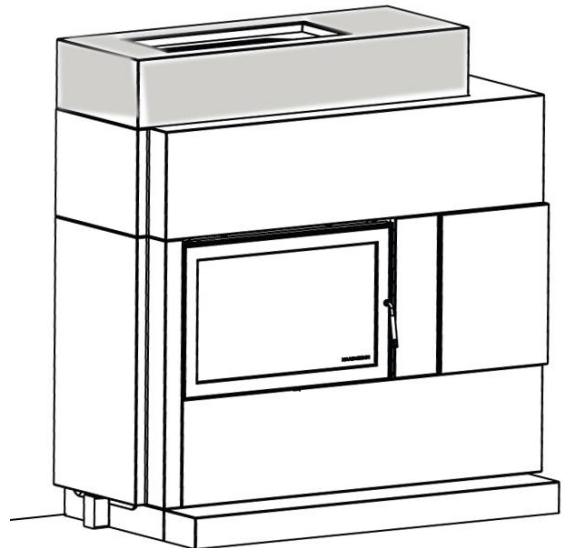
Obrázek 9: Umístění montážní pomůcky u levé boční stěny



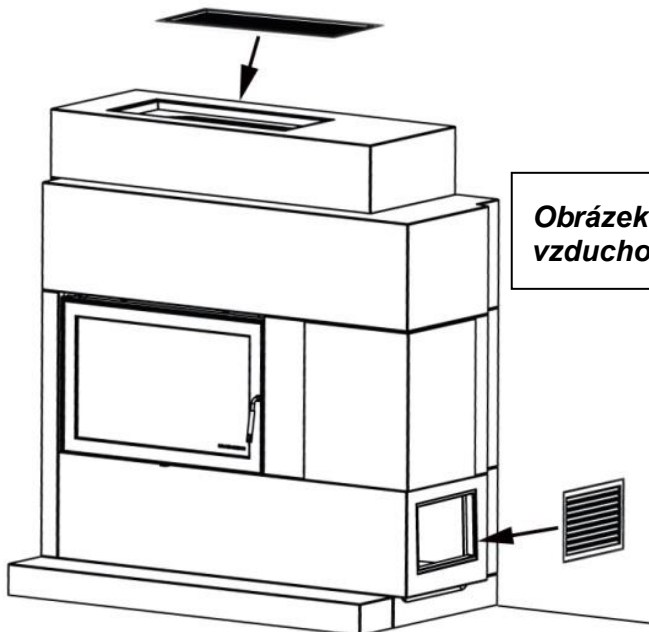
Obrázek 10: Montáž levé boční stěny



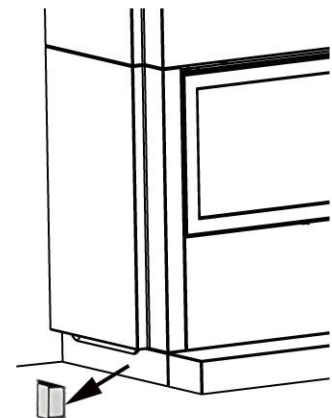
Obrázek 11: Montáž krytu krbu - spodní část



Obrázek 12: Montáž krytu krbu - horní část

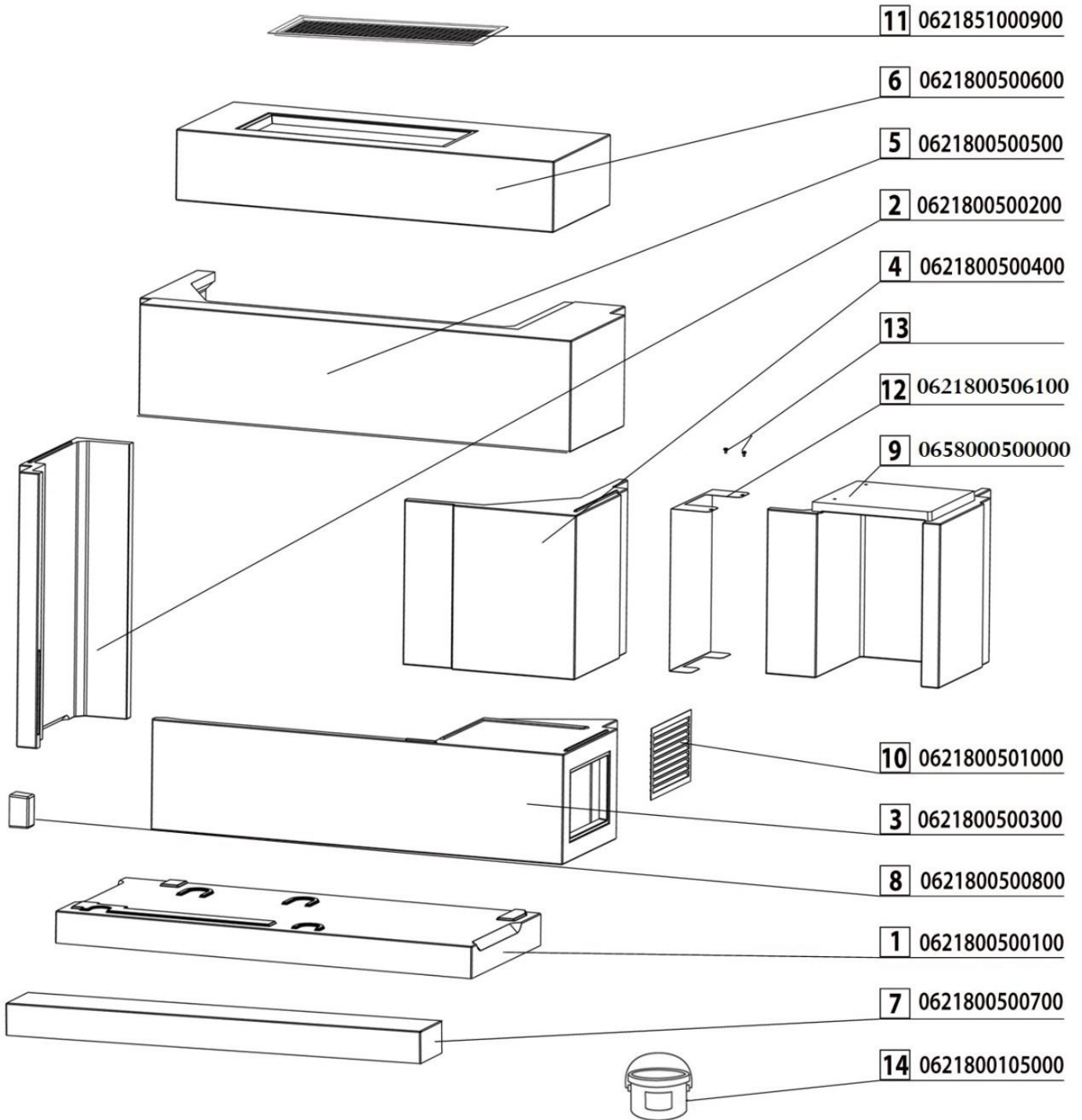


Obrázek 13: Montáž vzduchových mřížek

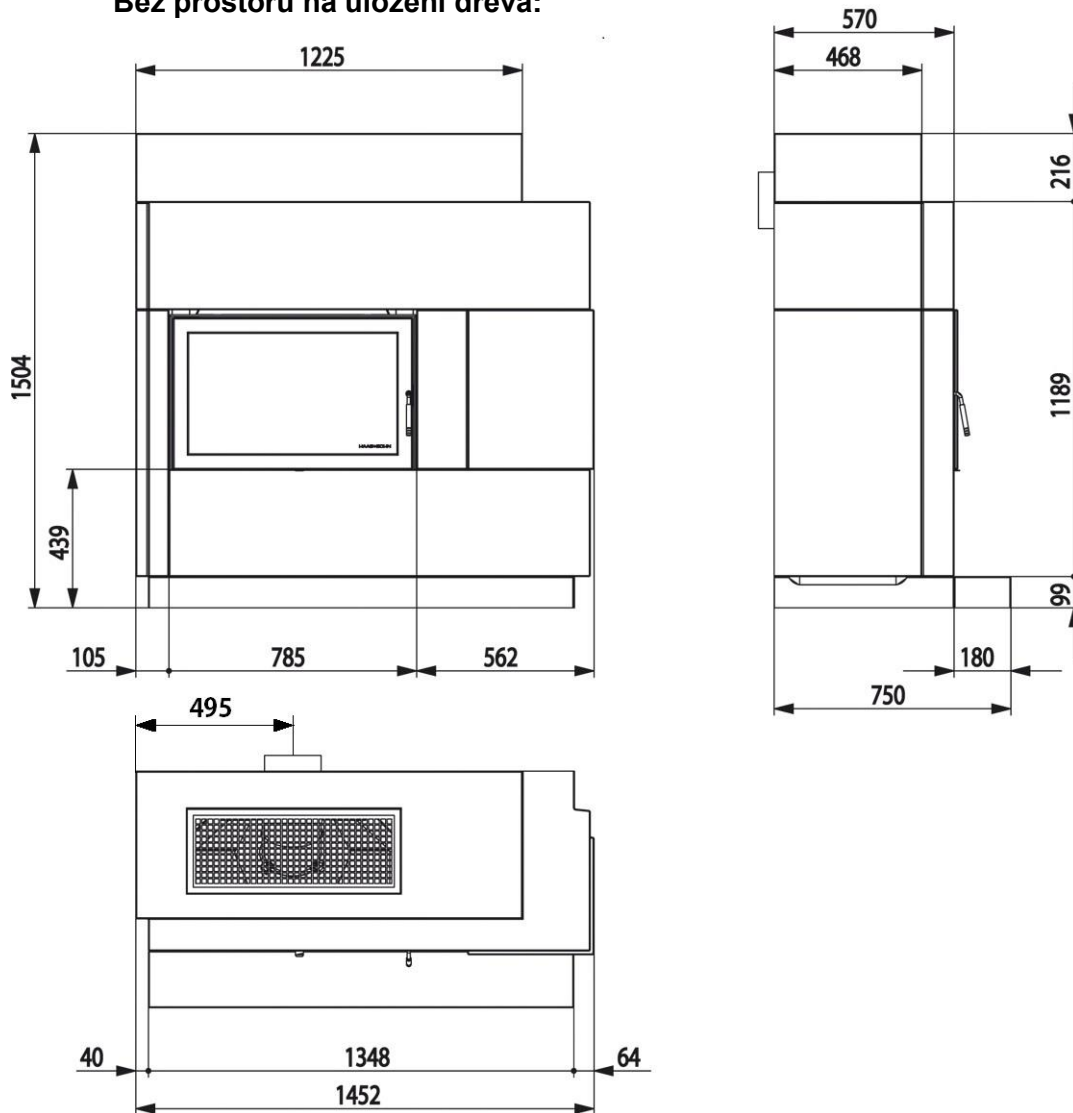


Obrázek 14: Odstranění montážní pomůcky

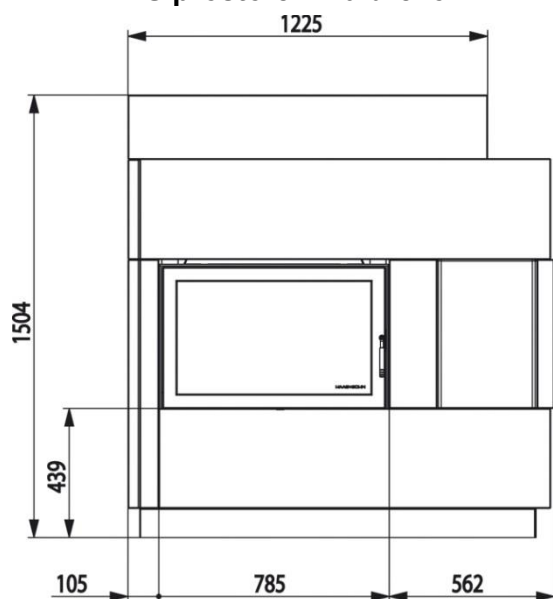
Adonis



Bez prostoru na uložení dřeva:



S prostorem na dřevo:



Obrázek 15: Rozměry

Přejeme Vám mnoho radosti se stavebnicovou sadou firmy

HAAS + SOHN