

Návod k instalaci a montáži krbové sestavy PINUS II rohový

Krbová vložka: PINUS AL

Prüfgutachten Nr. RRF – 40 14 3539

Vydal: Rhein-Ruhr Feuerstätten Prüfstelle. Im Lipperfeld 34b. 406 47 Oberhausen

Použité normy: 13240:2001/A2:2004/AC:2007;ART 15aB-VG

1 PŘEDBĚŽNÉ POZNÁMKY

Před započítím stavby krbové sestavy si prosím nejprve přečtete návod na instalaci a obsluhu Vaší krbové vložky.

Součástí tohoto návodu na instalaci je :

- montážní návod pro stavbu krbové sestavy (str. 1 až 11)
- kusovník stavebnice (str. 2)

Při vybalení všech prvků z umělého kamene vizuálně zkontrolujte jejich povrch a případné větší nepravidlosti (rýhy nebo nerovnosti) můžete vytmelit pomocí přiloženého lepidla nebo pomocí vhodné stěrkové hmoty.

2 PŘEDPOKLADY

Zásadně je třeba před instalací Vaší stavebnice krbu provést ověření nosnosti podlahy. Celková váha kompletní stavebnice krbu (krbová vložka se šamotovým vyložení a také s obložení z umělého kamene) může činit cca 300 kg. V případě dřevěných nosných konstrukcí (dřevěných trámových stropů) se musí bezpodmínečně vyžádat konzultace se statikem.

Důležité: Při instalaci stavebnice je nutné dodržet protipožární předpisy dle ČSN 06 1008 nebo postupovat dle platných předpisů pro tento druh spotřebiče v zemích, kde jsou instalovány. Zejména je nutné ochránit před nadměrným oteplením hořlavé stěny nebo staticky citlivé stavební části, například stěny z železobetonu. Pro tepelné odstínění krbové vložky je krbová vložka vybavena stínícími plechy připevněné na zadní straně.

3 NÁŘADÍ

Jako nářadí pro postavení obložení z umělého kamene potřebujete:

- | | | |
|---------------------------------|-------------------|-------------------------------|
| - vodováhu | - gumovou paličku | - stranový klíč SW 13 |
| - ocelový úhelník 90 ° | - tužku | - váleček na barvení |
| - zednickou lžící nebo špachtli | - houbu | - tubu se silikonem (akrylem) |
| | | - ruční tlaková pistole |

4 MATERIÁL

- | | |
|---|---------------------------------------|
| - interiérová barva (např. disperzní) | - štuková omítka |
| - akrylový tmel | - lepidlo na dlažbu (součást dodávky) |

5 SESTAVENÍ STAVEBNICOVÉ SADY

1. Odklad z umělého kamene s příslušenstvím opatrně rozbalte. Zkontrolujte úplnost Vaší stavebnicové sady podle přiloženého seznamu dílů. Roztřídte díly podle pořadí instalace (viz seznam dílů s vyobrazeními).
2. Pomocí stranového klíče vel. 13 nastavte otáčením stavěcích nohou správnou výšku krbových kamen. Ideální výška je zobrazena na obr. 5. Dolní hrana rámu u krbových kamen může lícovat beze spáry s podstavcem betonového obkladu nebo může být o 1 až 2 mm vyšší (pozor: po slepení se celková výška o něco málo zvýší: je však možné, krbová kamna na závěr seřídít pomocí stavěcích nohou na požadovanou výšku).
3. Kromě toho je nutno nastavit správnou vzdálenost od stěny (viz obr. 8).

Důležité: Vyrovnejte na závěr krbová kamna pomocí vodováhy v horizontálním směru.

1. Nyní se musí zajistit připojení kouřové trubky (např. s dvojitou stěnou) do komína (viz návod na instalaci a montáž krbové vložky).
2. Začněte nyní se sestavováním stavebnicové sady.

6 UPOZORNĚNÍ

Sestavování stavebnicové sady bez vzájemného slepení jednotlivých prvků a bez zajištění krytu proti posunutí není přípustné!

Abyste odstranili drobné mezery mezi stavebnicovou sadou a stěnou, doporučujeme je zaplnit akrylem (akryl lze na rozdíl od silikonu okamžitě přetřít barvou).

Po zaschnutí stavebnicové sady krbových kamen můžete krb natřít barvou (na minerální bázi, základní barva není nutná). Pro dosažení jemnozrnné struktury zamíchejte při prvním nátěru do barvy malé množství lepidla. Druhý nátěr provádějte pouze barvou. Pro úpravu povrchu můžete samozřejmě použít také omítku nanášenou válečkem nebo roztíranou omítku.

Stavebnicová sada krbových kamen má schnout minimálně 1 týden před prvním uvedením do provozu.

Pro uvedení krbových kamen do provozu: Přečtěte si pečlivě návod k obsluze a zatopte s použitím malého množství dřeva. Po uplynutí zhruba jedné hodiny pak můžete topit na jmenovitý výkon.

Dbejte prosím na to, že při montáži stavebních dílů, které ještě nejsou slepené, hrozí nebezpečí poranění dětí nebo osob.

Důležité: Vlasečnicové praskliny, vznikající vysycháním betonových dílů, je možné opravit flexibilním lepidlem, které je součástí dodávky nebo přiloženým akrylovým tmelem (případně doporučujeme použití textilní pásky).

Drobné praskliny na betonových dílech nejsou nebezpečné, protože konstrukce je dostatečně vyztužená ocelovou armaturou.

Drobné praskliny na betonových dílech se nepovažují za důvod k reklamaci.

Stavebnicová sada z umělého kamene – PINUS-II – seznam dílů

Č. art.	Č.	Počet	Název	Provedení	Materiál
0621870100100	1	1	Základní deska	Umělý kámen	Umělý kámen
0621870100200	2	1	Obklad vlevo	Umělý kámen	Umělý kámen
0621870100300	3	1	Prostor na uložení dřeva	Umělý kámen	Umělý kámen
0621870100400	4	1	Obklad střed	Umělý kámen	Umělý kámen
0621870100500	5	1	Přední římsa	Umělý kámen	Umělý kámen

0621870100600	6	1	Horní římsa	Umělý kámen	Umělý kámen
0621870100700	7	1	Opěra vzadu	Umělý kámen	Umělý kámen
0621870100800	8	1	Pomocný klín	Umělý kámen	Umělý kámen
0621870100900	9	1	Montážní deska	Umělý kámen	Umělý kámen
0621870101000	10		Větrací mřížka	Ocelový plech	Ocelový plech
0621870001100	11		Větrací mřížka s otvorem	Ocelový plech	Ocelový plech
0621800105000	12	1	Lepidlo		

Návod k montáži stavebnicové sady umělého kamene PINUS-II

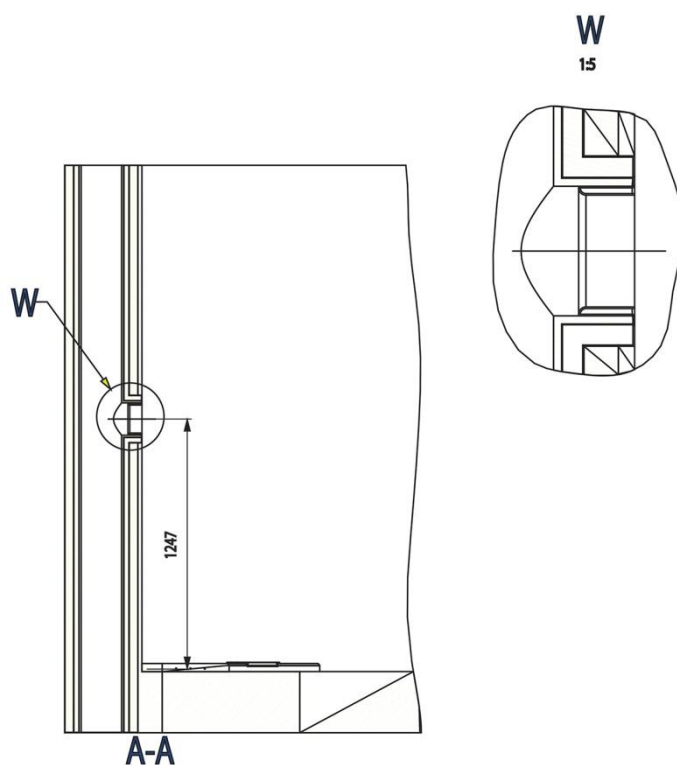
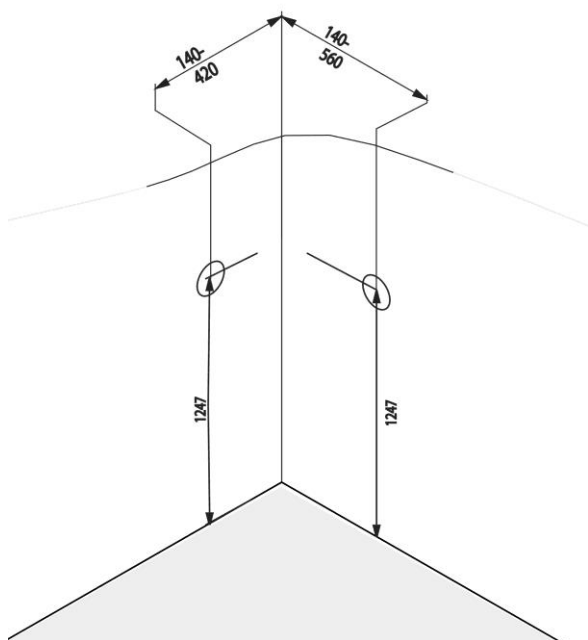
Upozornění: Před zahájením montáže je nutno zajistit přesnou polohu vložky. Dbejte vždy na to, aby byly jednotlivé díly ve vodorovné a svislé poloze.

1. Sestavte nyní stavebnicovou sadu krbových kamen na sucho (viz obr. 3-14). Zkontrolujte, jestli jsou všechny prvky ve svislé a vodorovné poloze. Označte poté správnou polohu pomocí tužky.

Následně všechny prvky opět rozeberte a složte je znovu podle pořadí s použitím lepidla na dlaždičky (viz obr. 3-14).

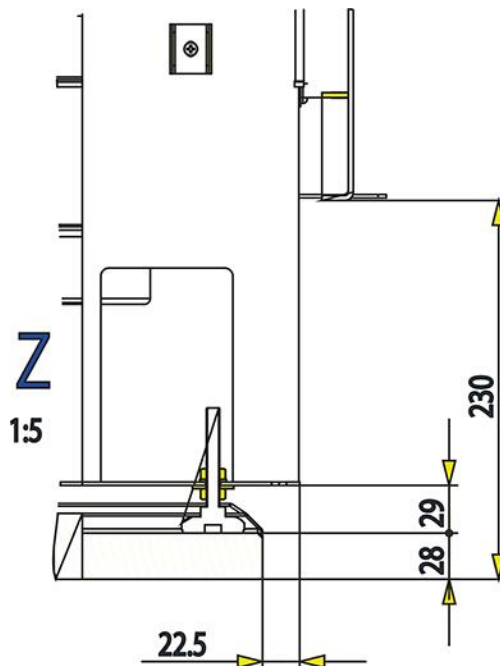
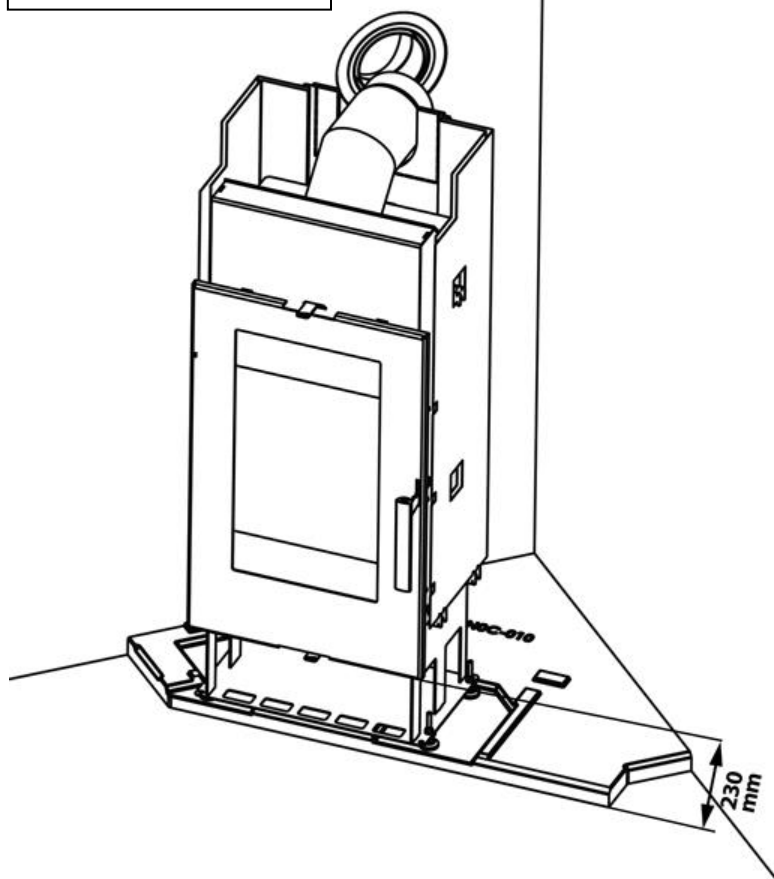
2. Namíchejte dodané lepidlo (bezpečnostní lepidlo) s vodou, dokud nebude mít konzistenci, podobnou zubní pastě. Splete všechny prvky navzájem a přilepte je na stěnu. Lepenou plochu očistěte a mírně navlhčete, aby bylo dosaženo optimální pevnosti lepidla. Přebytké lepidlo odstraňte pomocí stěrky a vlhké látky.

Obr. 1+2: Příprava připojení trubky kouřovodu

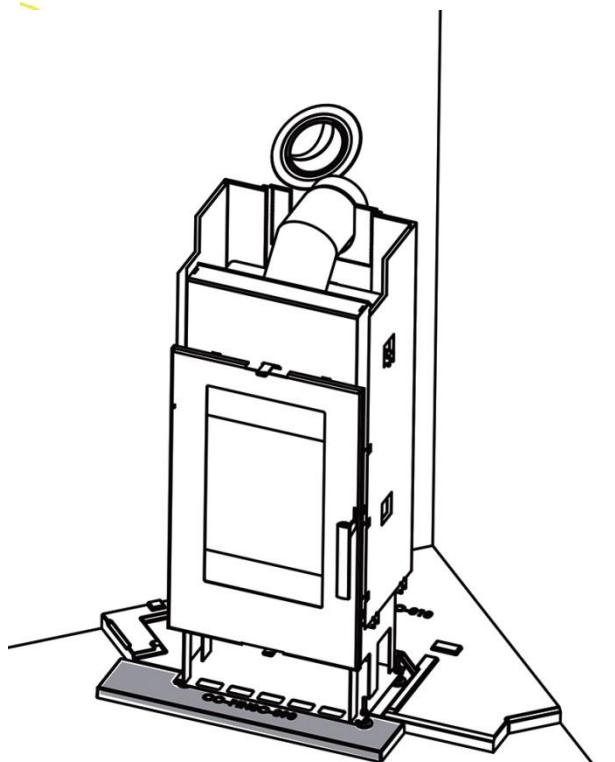


Obr. 3: Umístění základní desky do určené polohy

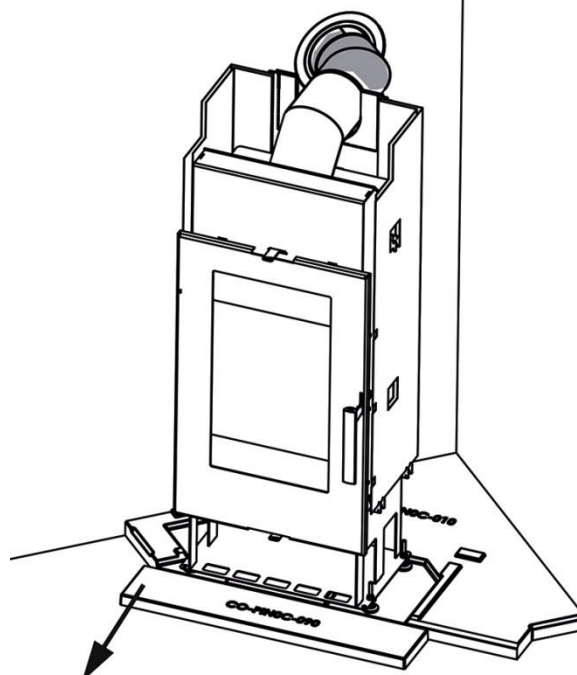
**Obr. 4: Umístění
krbové vložky do
určené polohy**



**Obr. 5: Nastavení výšky
krbové vložky**

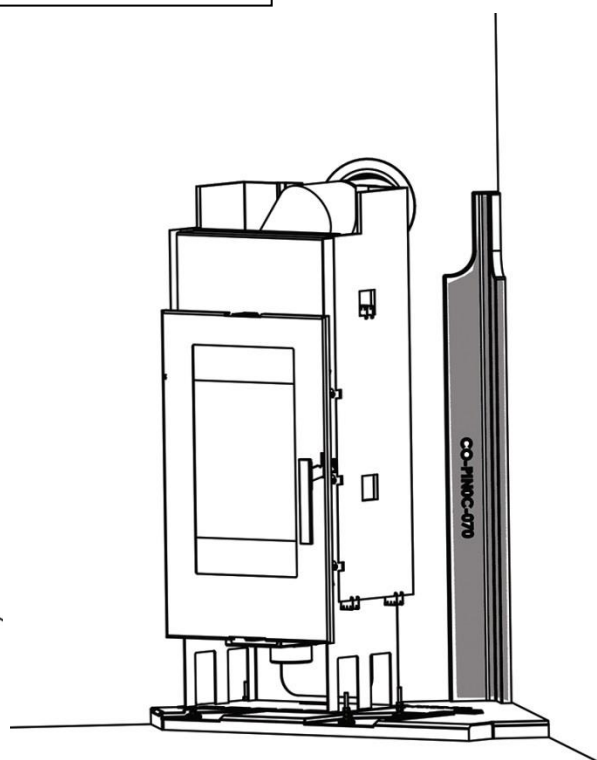
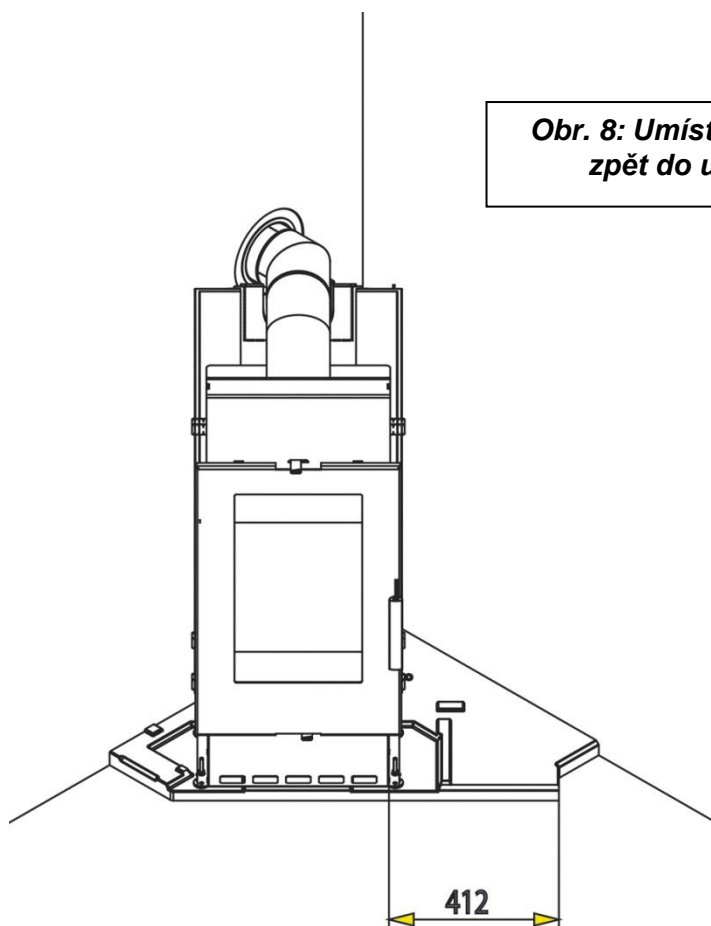


**Obr. 6: Uložení montážní desky,
přesunutí vložky dopředu**

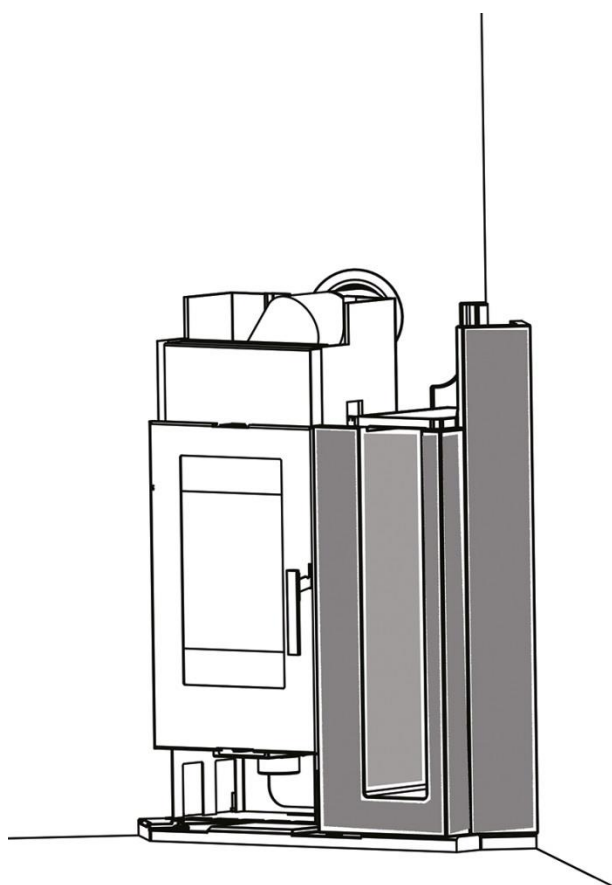


**Obr. 7: Připojení trubky kouřovodu,
odstranění montážní desky**

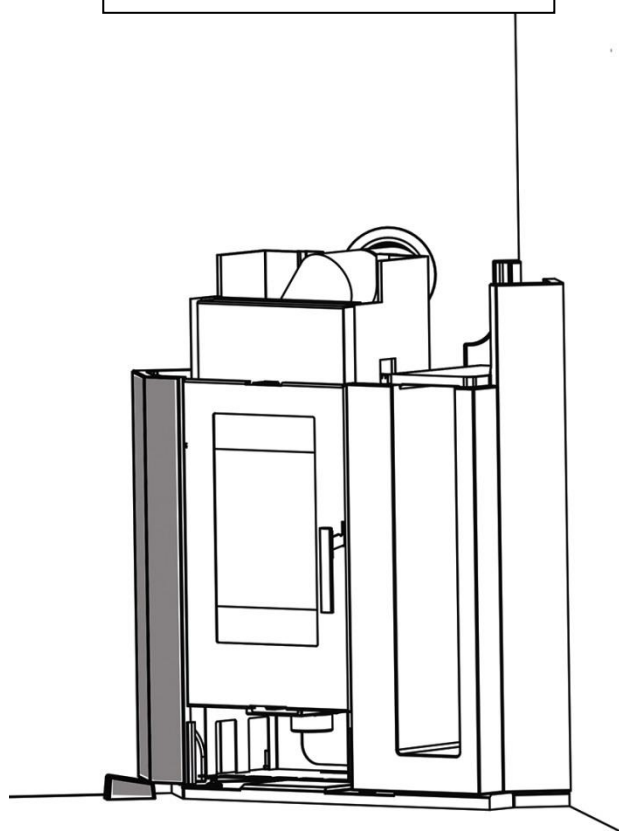
**Obr. 8: Umístění krbové vložky
zpět do určené polohy**



Obr. 9: Montáž opěry vzadu

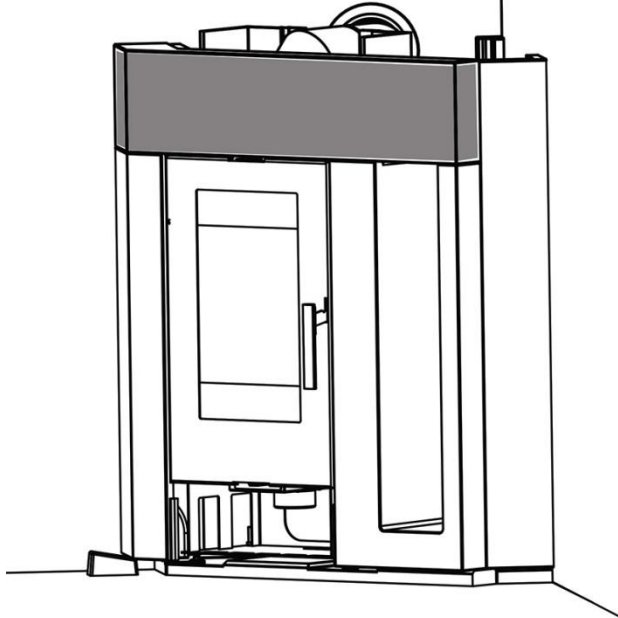


**Obr. 10: Montáž prostoru na
uložení dřeva**

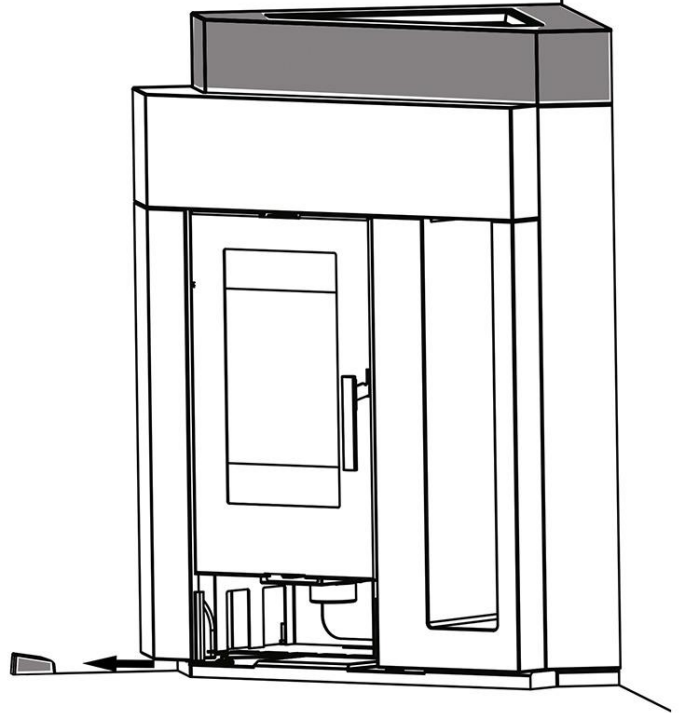


**Obr. 11: Montáž levé boční stěny
pomocí klínu**

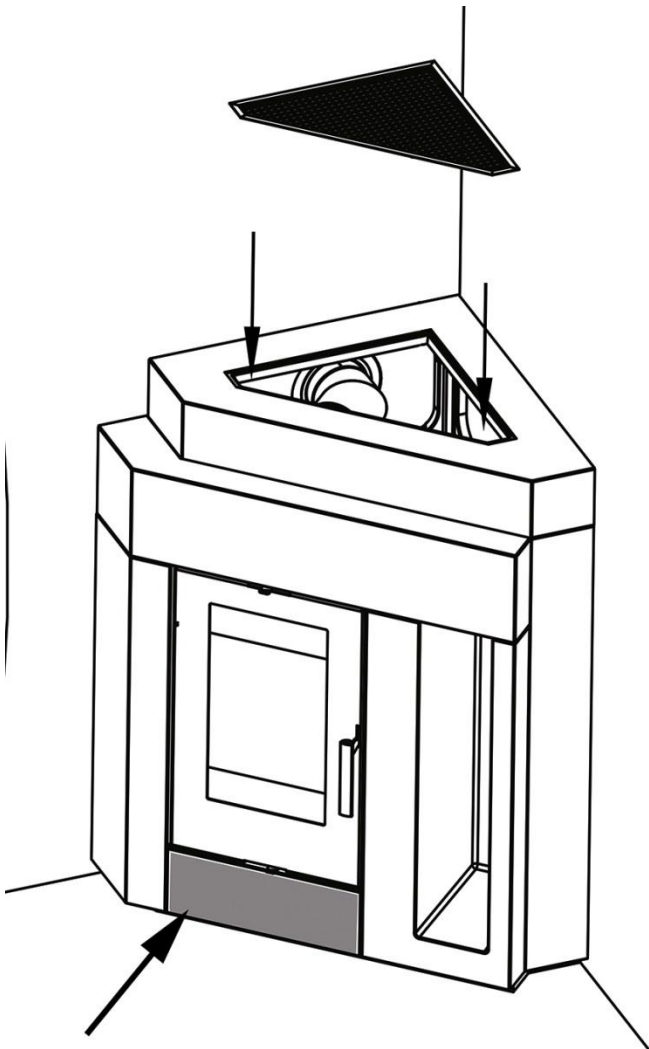
**Obr. 12: Montáž
přední římsy**



Obr. 13: Montáž horní římsy



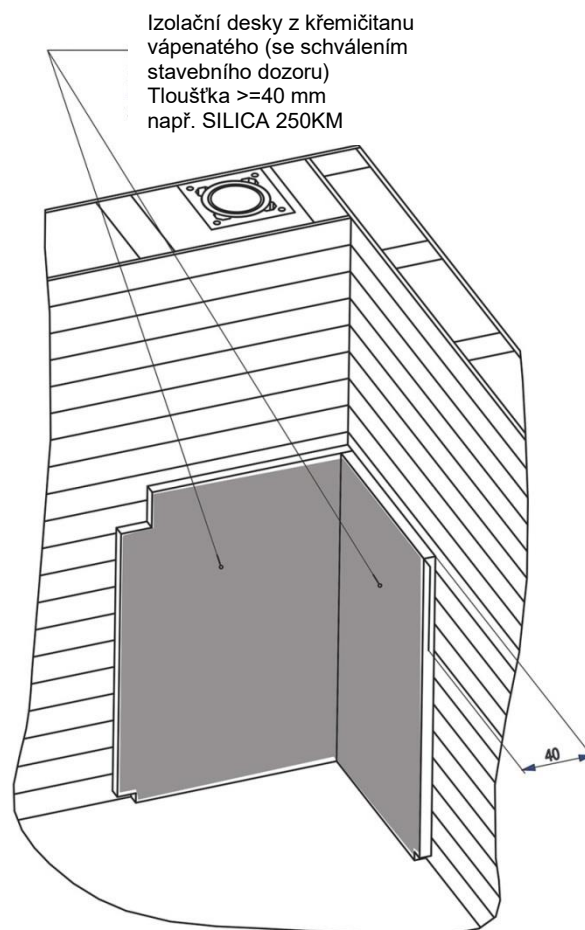
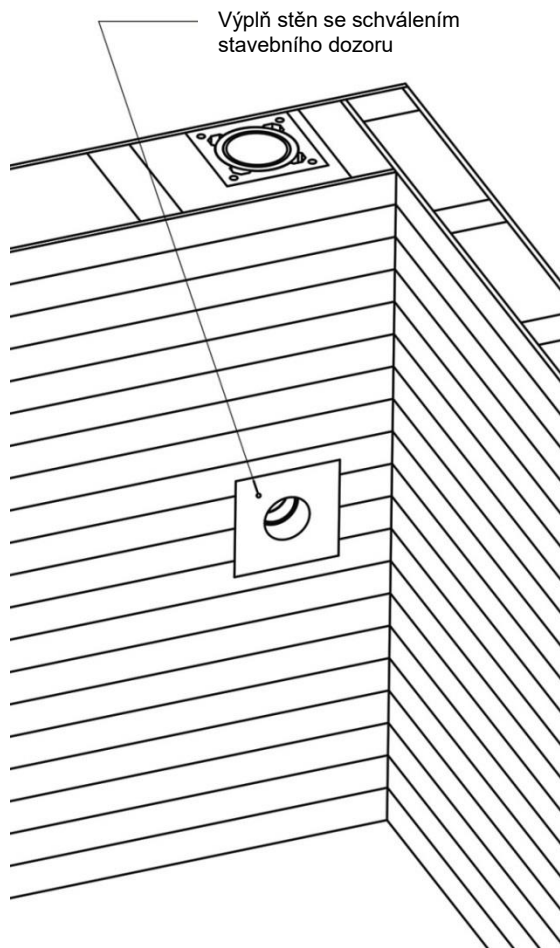
**Obr. 14: Montáž větrací
mřížky a obkladu, střední**



Nařízení požární ochrany pro hořlavé materiály:

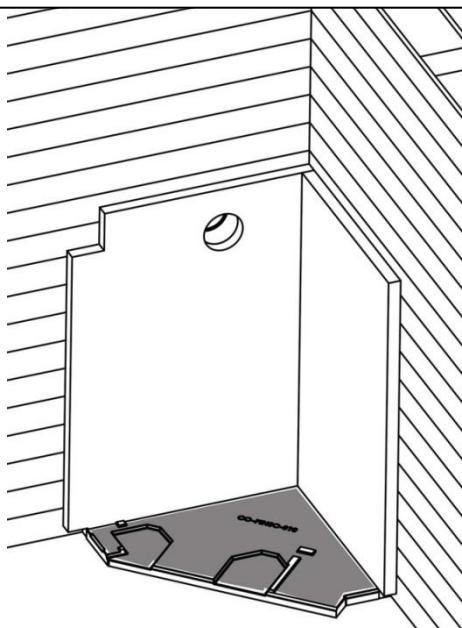
Musí být zajištěno, aby byla stěna, u které je krbová vložka umístěna, z nehořlavého materiálu nebo byla opatřena požární ochranou a aby stěna neobsahovala žádné konstrukční díly, které by musely být chráněné proti požáru, např. elektrická vedení, plynová vedení nebo dřevěnou konstrukci, atd.

Musí být dodrženy národní a evropské normy, místní a stavebně-právní předpisy a ustanovení požárních předpisů.

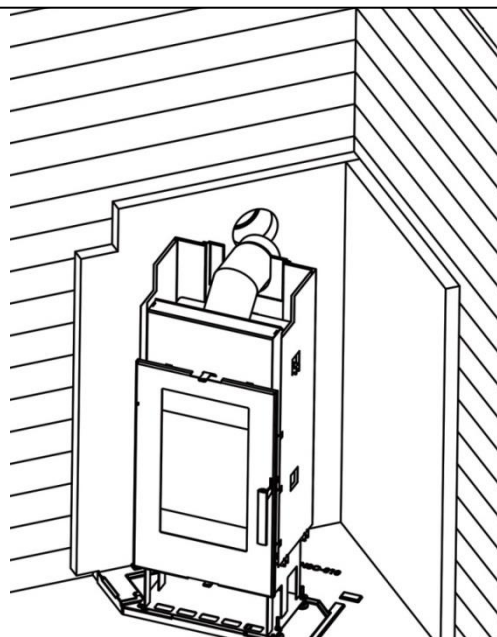


Obr. 15: Montáž výplně stěn se schválením stavebního dozoru

Obr. 16: Montáž 40 mm izolačních desek z křemičitanu vápenatého



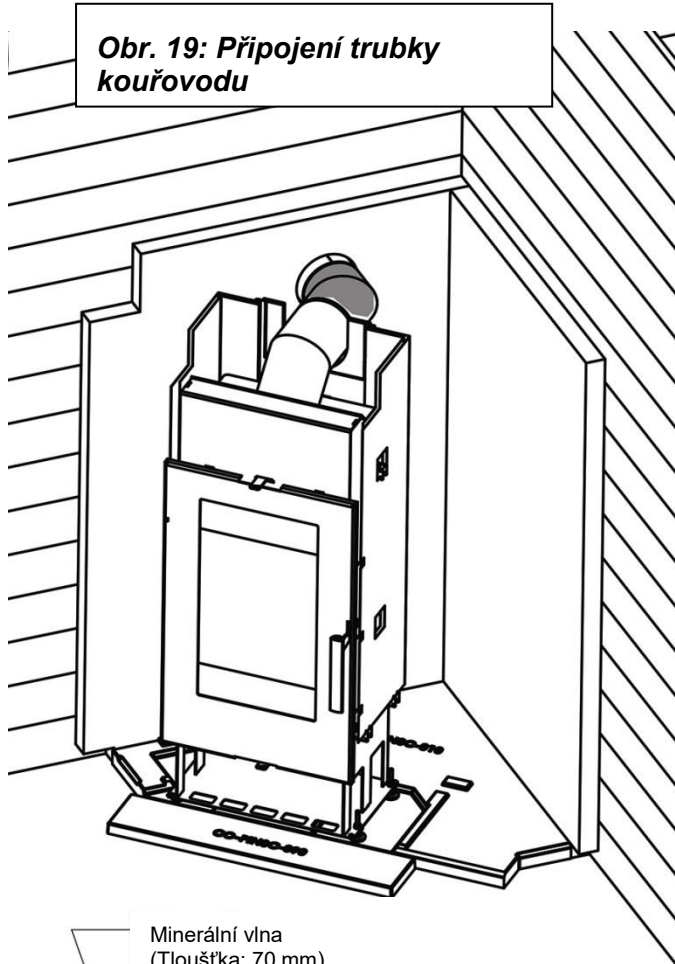
Obr. 17: Umístění základní desky do určené polohy



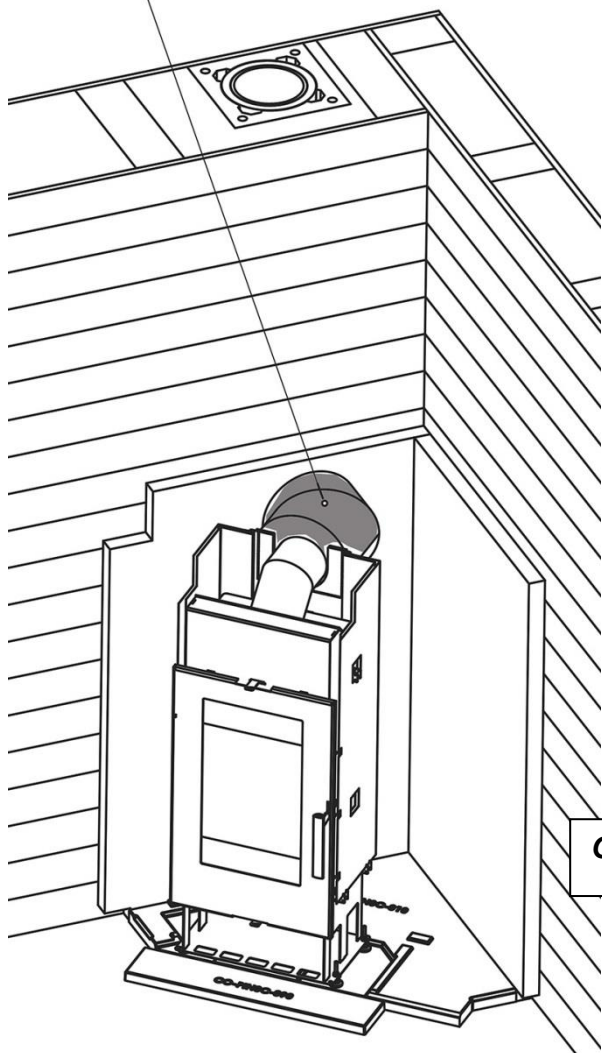
7

Obr. 18: Umístění krbové vložky do určené polohy

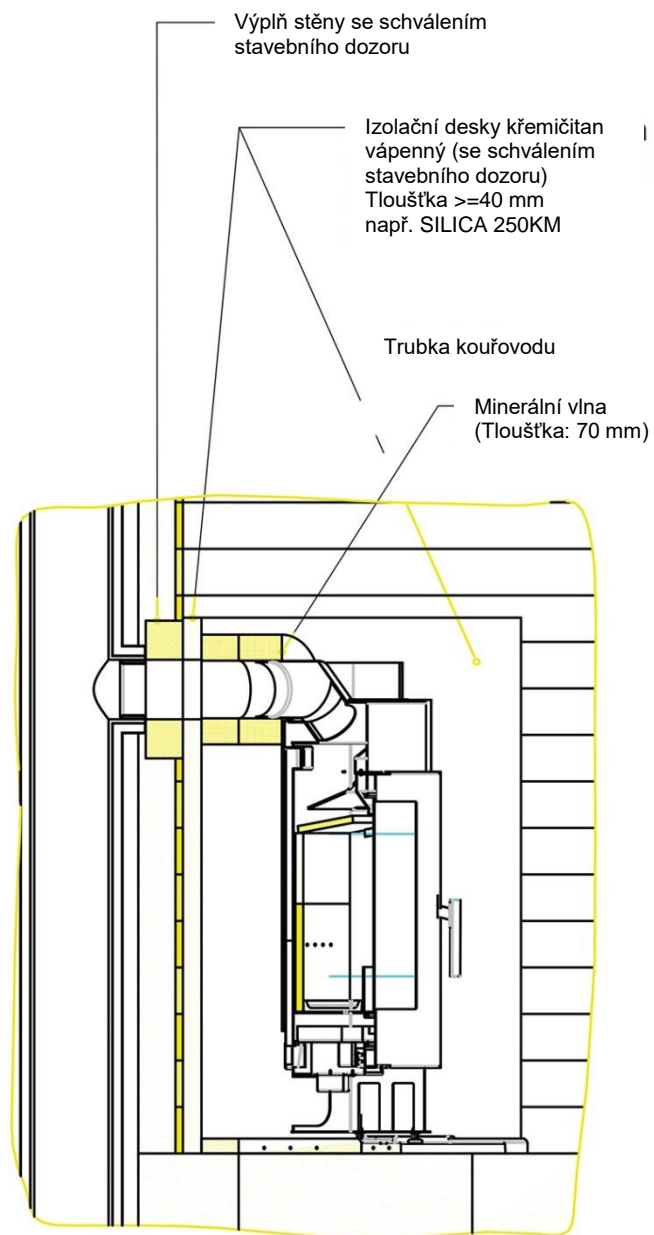
Obr. 19: Připojení trubky kouřovodu



Minerální vlna
(Tloušťka: 70 mm)



Obr. 21: Montáž izolace kouřovodu



Obr. 20: Průřez opatřením požární ochrany

Alternativa: Připojení horního kouřovodu:

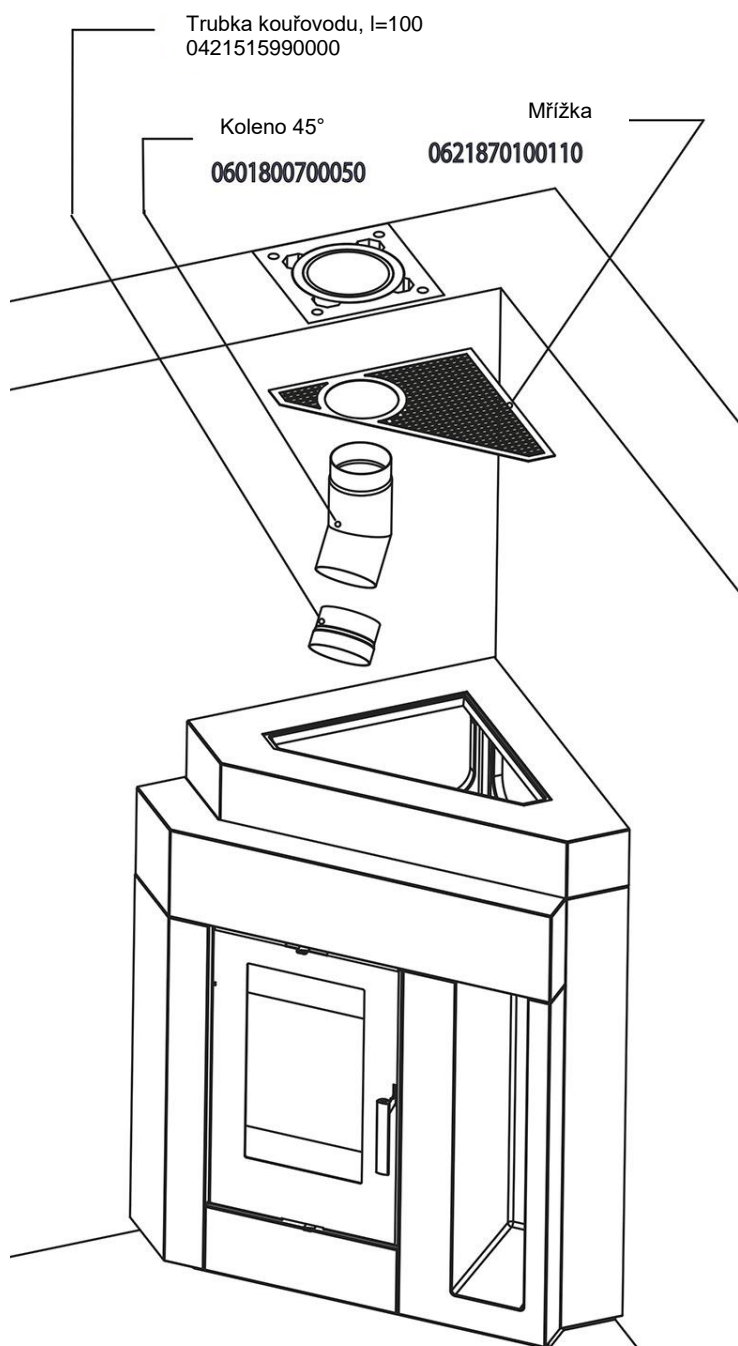
Následující díly lze dodat jako příslušenství:

Trubka kouřovodu d=100 č.0421515990000

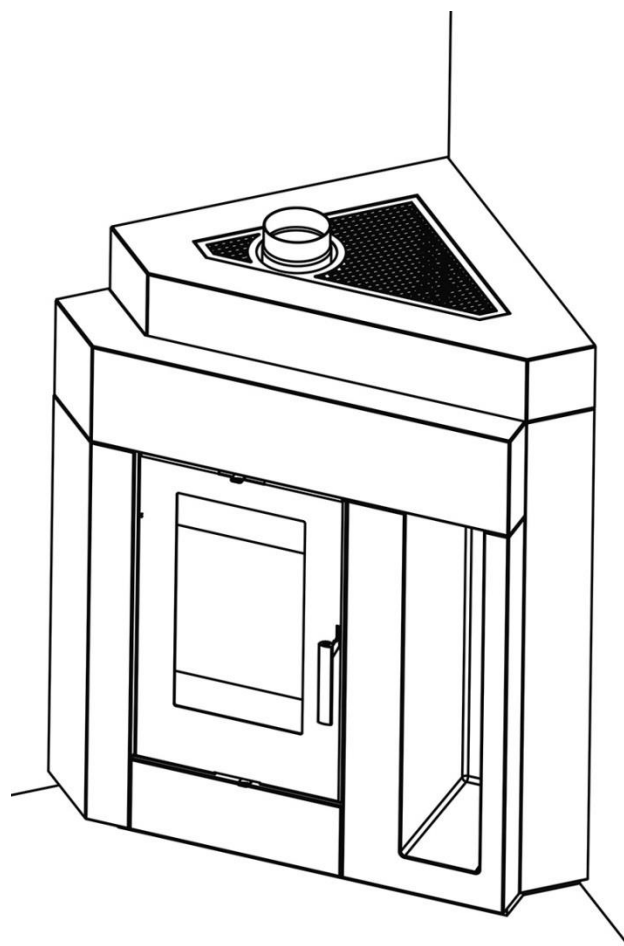
Mřížka č.0621870100110

Sada artikl: 0655870100000

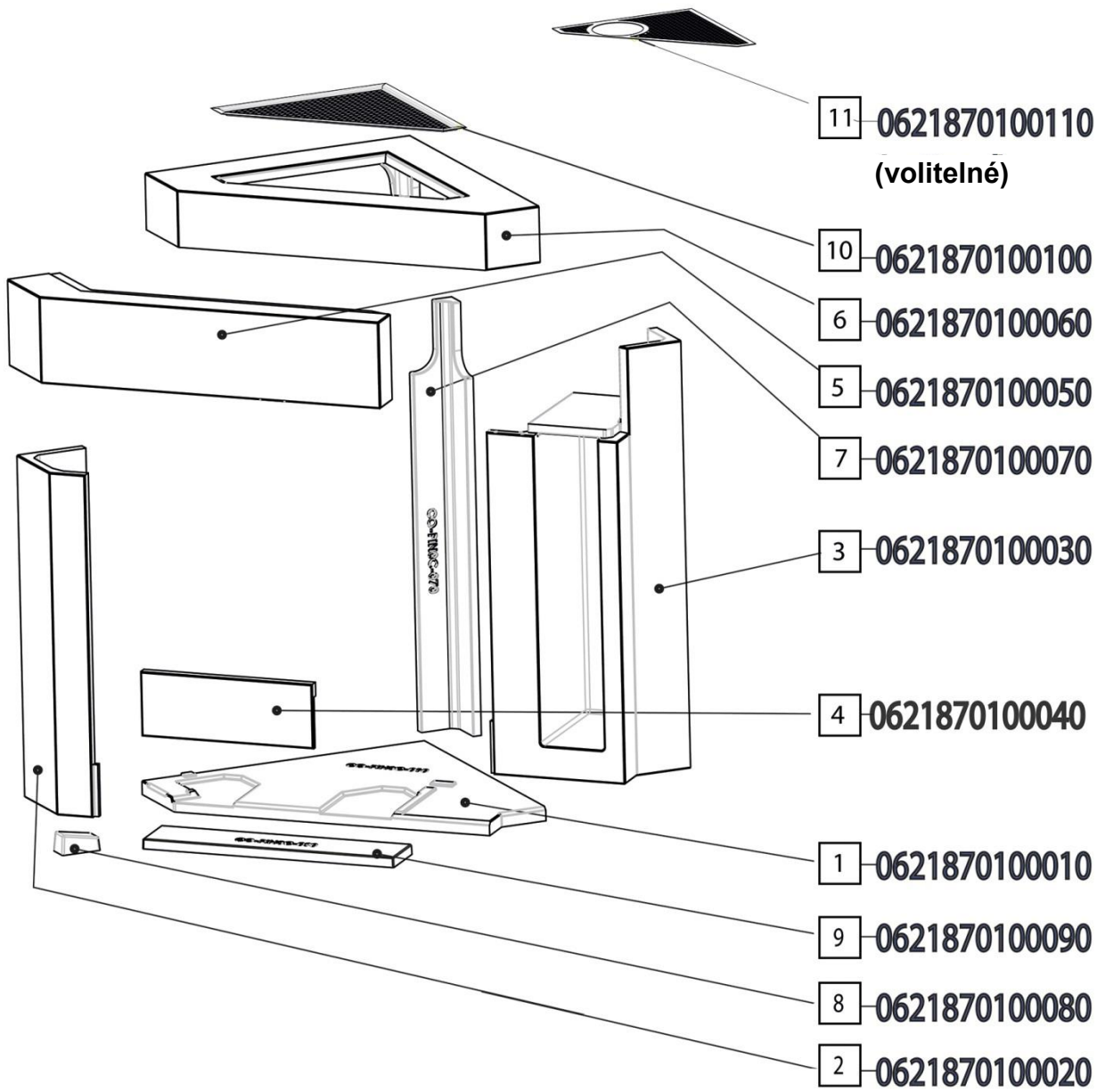
Koleno kouřovodu 45° je součástí dodávky

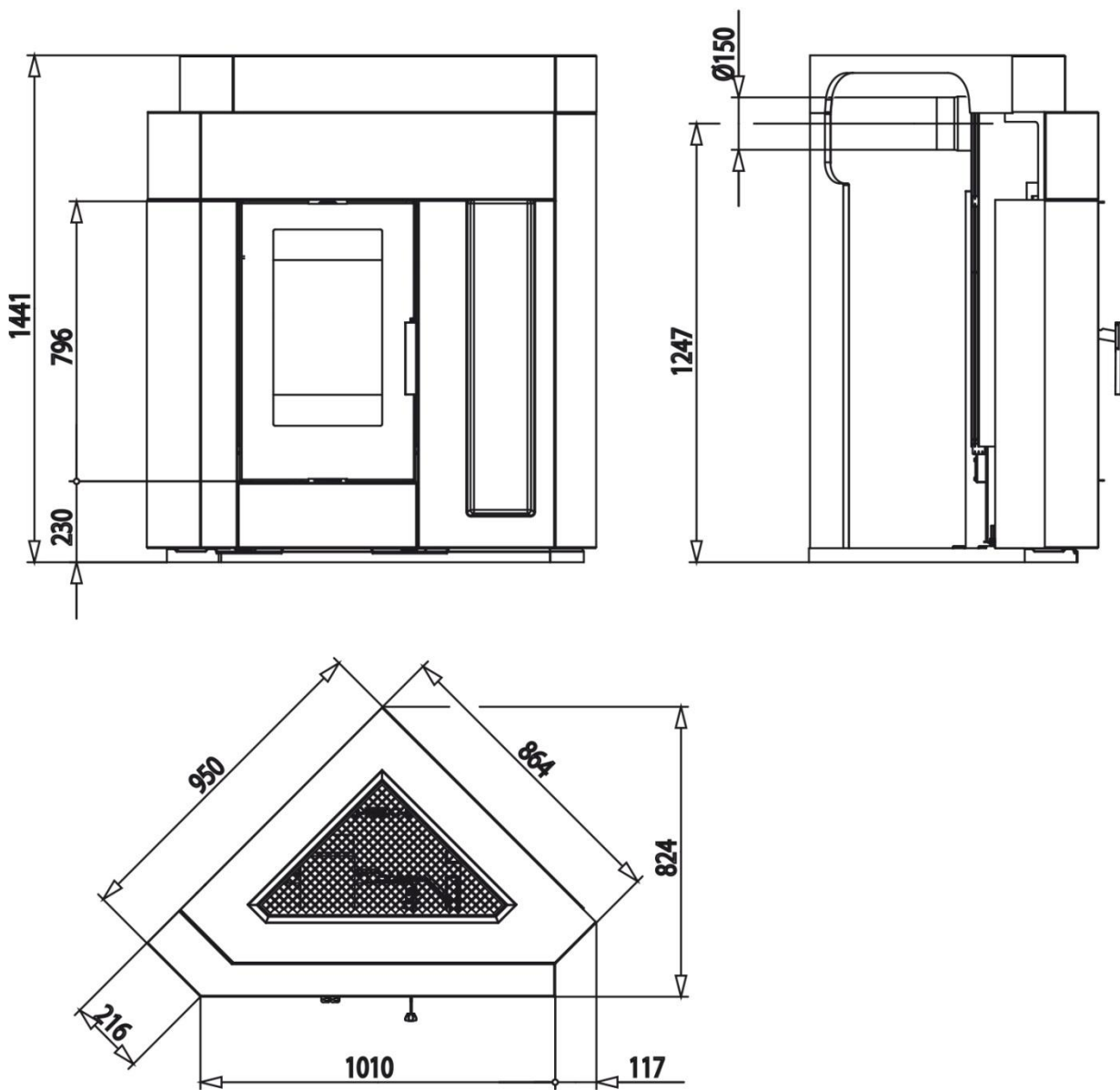


Obr. 22: Připojení horního kouřovodu, montáž



Obr. 23: Připojení horního kouřovodu





Obr. 24: Rozměry

Přejeme Vám mnoho radosti se stavebnicovou sadou firmy

HAAS + SOHN